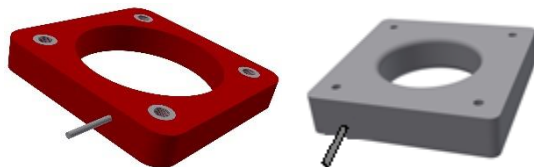




**ДАТЧИКИ ТОКА
ЭСТРА-ДТ-01-3
ЭСТРА-ДТ-02-3
ЭСТРА-ДТ-02-4**

Руководство по эксплуатации

26.51.43-161-23566247
(версия 1.03 от 11.08.25)



Содержание

1 Нормативные ссылки.....	4
2 Требования безопасности.....	4
3 Требования к подготовке персонала	5
4 Описание и работа датчиков тока	5
4.1 Назначение датчиков тока	5
4.2 Условия окружающей среды	6
4.3 Устройство	6
4.4 Технические характеристики	7
4.5 Маркировка.....	8
5 Комплект поставки.....	8
6 Эксплуатация датчиков тока	8
7 Техническое обслуживание	8
8 Упаковка. Хранение	9
9 Транспортирование	9
10 Утилизация	9
ПРИЛОЖЕНИЕ А	10
ПРИЛОЖЕНИЕ Б.....	13

Настоящее руководство по эксплуатации содержит сведения о назначении, конструкции, характеристиках датчиков тока ЭСТРА-ДТ-01-3, ЭСТРА-ДТ-02-3, ЭСТРА-ДТ-02-4 (далее – датчики тока) и указания, необходимые для правильной их эксплуатации.

Датчики тока встраиваются в секционирующие пункты (реклоузеры) воздушных линий электропередач напряжением 6 – 35 кВ в соответствии со стандартом ПАО «Российские сети» СТО 34.01-2.2-033-2017 «Линейное коммутационное оборудование 6 – 35 кВ – секционирующие пункты (реклоузеры)» для выполнения функций релейной защиты и автоматики.

1 Нормативные ссылки

В настоящем руководстве по эксплуатации использованы ссылки на следующие стандарты:

- ГОСТ 8865-93 Системы электрической изоляции. Оценка нагревостойкости и классификация;
- ГОСТ 15150-69 Машины, приборы и другие технические изделия. Исполнения для различных климатических районов. Категории, условия эксплуатации, хранения и транспортирования в части воздействия климатических факторов внешней среды;
- ГОСТ 15543.1-89 Изделия электротехнические и другие технические изделия. Общие требования в части стойкости к климатическим внешним возмущающим факторам;
- ГОСТ 23216-78 Изделия электротехнические. Хранение, транспортирование, временная противокоррозионная защита, упаковка. Общие требования и методы испытаний;
- ГОСТ 30631-99 Общие требования к машинам, приборам и другим техническим изделиям в части стойкости к механическим внешним воздействующим факторам при эксплуатации;
- ГОСТ 32144-2013 Электрическая энергия. Совместимость технических средств электромагнитная. Нормы качества электрической энергии в системах электроснабжения общего назначения;
- РД 34.45-51-300-97 «Объём и нормы испытаний электрооборудования». Правила технической эксплуатации электрических станций и сетей Российской Федерации;
- Правила по охране труда при эксплуатации электроустановок (от 24.07.2013 г. №328н);
- Правила технической эксплуатации электроустановок потребителей;
- Правила устройства электроустановок.

2 Требования безопасности

1) При проведении всех работ должны выполняться правила техники безопасности, действующие на предприятии, эксплуатирующем датчики тока.

2) При подготовке датчиков тока к монтажу, эксплуатации и при проведении технического обслуживания (электрических испытаний и других работ) должны выполняться «Правила устройства электроустановок», «Правила по охране труда при эксплуатации электроустановок».

3) Запрещается эксплуатировать датчики в условиях и режимах, отличных от требований настоящих ТУ.

3 Требования к подготовке персонала

1) При установке датчиков тока работы должны проводиться под руководством и наблюдением инженерно-технических работников.

2) При техническом обслуживании датчиков тока и проведении их испытаний работы должны проводиться обученным персоналом, прошедшим специальную подготовку и стажировку и допущенные к проведению испытаний в действующей электроустановке.

Бригада, проводящая техническое обслуживание и испытание, должна состоять не менее чем из двух человек, их которых производитель работ должен иметь квалификационную группу по электробезопасности не ниже IV, а остальные члены бригады – не ниже III.

3) Лица, допущенные к работе с устройством, должны проходить ежегодную проверку знаний по технике безопасности.

4 Описание и работа датчиков тока

4.1 Назначение датчиков тока

Датчики тока предназначены для преобразования измеряемого тока в сигнал, необходимый для работы измерительных каналов микропроцессорных (микроконтроллерных) защит.

Их принцип действия основан на формировании датчиком тока без ферромагнитного сердечника напряжения, пропорционального производной от силы переменного тока, протекающего по первичной обмотке. Датчик тока выполнен в виде сердечника из диэлектрика с равномерно намотанной по всему сердечнику вторичной обмоткой (катушка Роговского).

Датчики тока предназначены для установки в электрических цепях переменного тока частотой 50Гц на номинальное напряжение до 0,66кВ включительно.

Допускается использование датчиков тока в электрических цепях на номинальное напряжение выше 0,66кВ при условии, что главная изоляция между шиной или токопроводящими жилами кабеля и корпусом изделия обеспечивается собственной изоляцией шины (кабеля) и воздушным зазором.

Внимание!

Установка датчиков ЭСТРА-ДТ должна производиться только на керамические или полимерные проходные изоляторы типа ИПУ-10 с квадратным фланцем, которые обеспечивают основную изоляцию между первичным проводником и корпусом датчика. Допускается установка на изоляторы с овальным и круглым фланцем через переходной кронштейн

При установке датчиков тока не в соответствии с заводской документацией производитель датчиков не несет ответственности за повреждение датчика или иного оборудования.

4.2 Условия окружающей среды

Датчики тока соответствуют группе условий эксплуатации М6 по ГОСТ 30631-99. Датчики тока изготавливаются в климатическом исполнении УХЛ2 по ГОСТ 15543.1-89.

Датчики тока предназначены для эксплуатации в следующих условиях:

- высота установки над уровнем моря – не более 2000м;
- верхнее значение температуры окружающего воздуха – плюс 55°С;
- нижнее значение температуры окружающего воздуха при эксплуатации – минус 45°С;
- относительная влажность, давление воздуха – согласно ГОСТ 15543.1;
- запрещается наличие в окружающей среде содержание пыли, химически активных газов и агрессивных паров в концентрациях, разрушающих металлы и изоляцию (атмосфера типа II по ГОСТ15150);
- рабочее положение датчиков в пространстве – любое;
- датчик тока имеет литую изоляцию класса нагревостойкости «В» (130°С) по ГОСТ 8865.

4.3 Устройство

1) Габаритные, установочные размеры датчиков тока приведены в Приложении А.

2) Датчики тока не имеют собственной первичной обмотки, её роль выполняет кабель или шина распределительного устройства, проходящие через внутреннее окно датчика тока. Главная изоляция между шиной или токопроводящими жилами кабеля и вторичной обмоткой трансформаторов обеспечивается изоляцией шины (кабеля) и воздушного зазора.

3) Вторичная обмотка намотана на тороидальный немагнитный сердечник и залита изоляционным компаундом. Изоляционный монолитный корпус надежно защищает внутренние части датчика тока от механических повреждений и проникновения влаги.

4.4 Технические характеристики

Таблица 1. Метрологические характеристики датчиков тока

Наименование характеристики	Значение
Номинальное напряжение переменного тока U_m , кВ	0,66*
Наибольшее рабочее напряжение переменного тока, кВ	0,8
Номинальная частота переменного тока $f_{ном}$, Гц	50
Номинальный ток $I_{рг}$, А	50
Номинальный расширенный коэффициент первичного тока $K_{рсг}$	250
Диапазон преобразований силы переменного тока, А	от 10 до 12500
Коэффициент масштабного преобразования, мВ/А	3,2
Пределы допускаемой основной относительной погрешности коэффициента преобразования по току, %	± 2
Номинальная нагрузка $R_{бр}$, кОм	39
Выходной сигнал напряжения переменного тока U_s , мВ	от 32 до 40000

(*) - допускается использование датчиков тока в электрических цепях на номинальное напряжение выше 0,66кВ при условии, что главная изоляция между шиной или токопроводящими жилами кабеля и корпусом изделия обеспечивается собственной изоляцией шины (кабеля) и воздушным зазором.

Таблица 2. Технические характеристики датчиков тока

Наименование характеристики	Значение		
	ЭСТРА-ДТ-01-3	ЭСТРА-ДТ-02-3	ЭСТРА-ДТ-02-4
Габаритные размеры, (длина × ширина × высота), мм, не более	195×30×195	145×35×145	140×30×140
Масса, кг, не более	1,0		
Напряжение переменного тока между выходом и поверхностью датчика тока, В, не более	1000		
Нормальные условия измерений: - температура окружающего воздуха, °С - относительная влажность воздуха, % - атмосферное давление, кПа	+15 до +25 от 30 до 80 от 80 до 106,7		
Климатическое исполнение и категория размещения по ГОСТ 15150-69 (диапазон рабочих температур, °С)	УХЛ2 (от -45 до +55)		
Срок службы, лет	25		
Средняя наработка на отказ, ч	160000		

4.5 Маркировка

- 1) Стороны датчика тока, соответствующие линейным выводам первичной цепи, обозначены «Р1» и «Р2».
- 2) Выводы вторичной цепи обозначены как «s1», «s2».

5 Комплект поставки

Наименование	Обозначение	Количество
Датчик тока ЭСТРА-ДТ-01-3, ЭСТРА-ДТ-02-3, ЭСТРА-ДТ-02-4	-	1 шт
Паспорт	26.51.43-431-23566247	1 экземпляр
Руководство по эксплуатации	26.51.43-161-23566247	По запросу

6 Эксплуатация датчиков тока

1) При установке датчиков тока должен быть проведен: внешний осмотр для проверки отсутствия трещин и сколов изоляции, коррозии на металлических деталях.

2) Датчик тока необходимо устанавливать с помощью отверстий, расположенных на корпусе. Необходимо отцентровать шину в окне датчика.

3) Эксплуатация датчиков тока должна производиться в соответствии с «Правилами устройств электроустановок», «Правилами технической эксплуатации электрических станций и сетей Российской Федерации».

4) Качество электроэнергии должно соответствовать требованиям ГОСТ 32144.

7 Техническое обслуживание

1) При техническом обслуживании датчиков тока необходимо соблюдать правила раздела 2 «Требования безопасности» настоящего РЭ.

2) При техническом обслуживании проводятся следующие работы:

- очистка датчиков тока от пыли и грязи;
- внешний осмотр датчиков тока для проверки отсутствия на поверхности трещин и сколов литой изоляции;
- проверка крепления датчиков тока;
- проверка надежности контактных соединений.

Методы испытаний – в соответствии с «Правилами технической эксплуатации электрических станций и сетей РФ» и с учетом дополнительных указаний настоящего РЭ.

3) Работы по техническому обслуживанию следует проводить в сроки, установленные для устройства, в котором эксплуатируются датчики тока.

4) Указания и рекомендации по методам проведения испытаний оценке их результатов:

- измерение сопротивления изоляции вторичной обмотки. Измерение проводится мегаомметром на 1000В. Значение сопротивления изоляции должно быть не менее 20МОм;
- испытание электрической прочности изоляции вторичной обмотки напряжением 3кВ в течение 1 минуты. Заземлению подлежат установочные болты (шпильки).
- испытательное напряжение прикладывается между закороченными выводами вторичной обмотки «s1», «s2» и установочными болтами (шпильками).

5) Датчики тока неремонтопригодные. При несоответствии технических параметров датчиков тока настоящему РЭ, датчики тока необходимо заменить.

8 Упаковка. Хранение

1) Консервация и упаковка датчиков тока производится по ГОСТ 23216.

2) Датчики тока отправляются с предприятия-изготовителя в тарных ящиках, контейнерах или автомашинах. Возможна упаковка в картонную коробку.

3) Требования к хранению датчиков тока в части воздействия климатических факторов по ГОСТ 15150 – по условиям хранения 5 для датчиков тока в климатическом исполнении «УХЛ».

4) Хранение и складирование датчиков тока должны производиться в упаковке изготовителя.

5) Перед распаковкой в холодное время года датчик следует выдержать в течение 12 часов в заводской упаковке, в помещении с нормальными климатическими условиями.

9 Транспортирование

1) Транспортирование датчиков тока возможно любым закрытым видом транспорта в условиях транспортирования «Ж» по ГОСТ 23216.

2) Требования к транспортированию датчиков тока в части воздействия климатических факторов – должны соответствовать условиям хранения 5 (ОЖ4) по ГОСТ15150.

3) При транспортировании должны быть приняты меры против возможных повреждений.

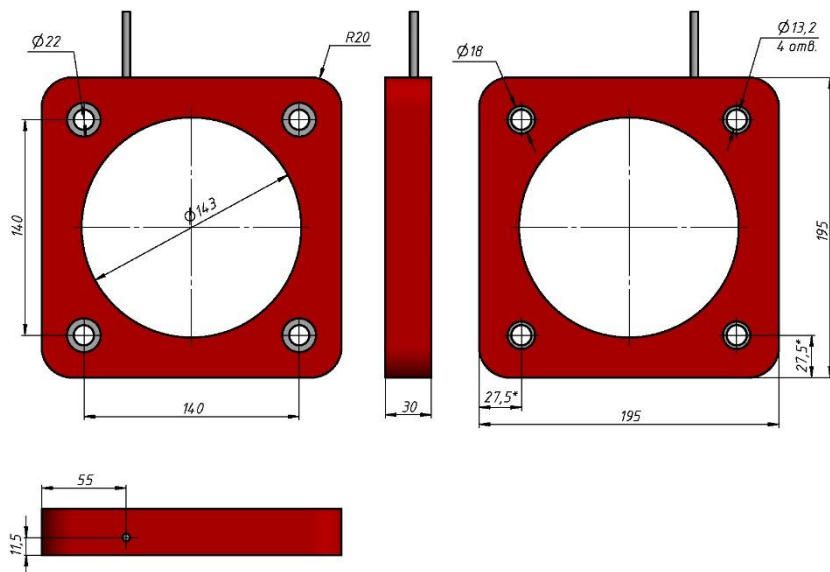
10 Утилизация

1) При транспортировании, хранении, эксплуатации, испытании и утилизации датчики тока не представляют вреда для окружающей среды и здоровья человека.

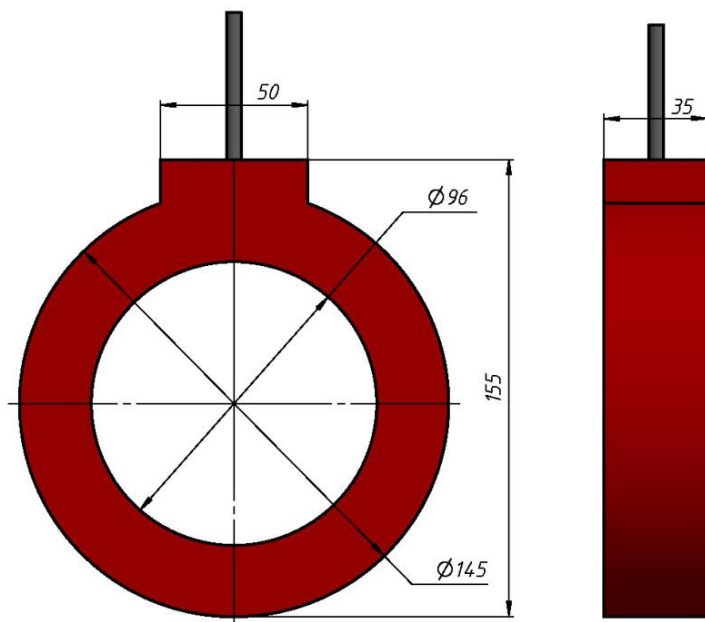
2) После окончания срока службы датчики тока подлежат списанию и утилизации.

ПРИЛОЖЕНИЕ А

Габаритный чертеж ЭСТРА-ДТ-01-3

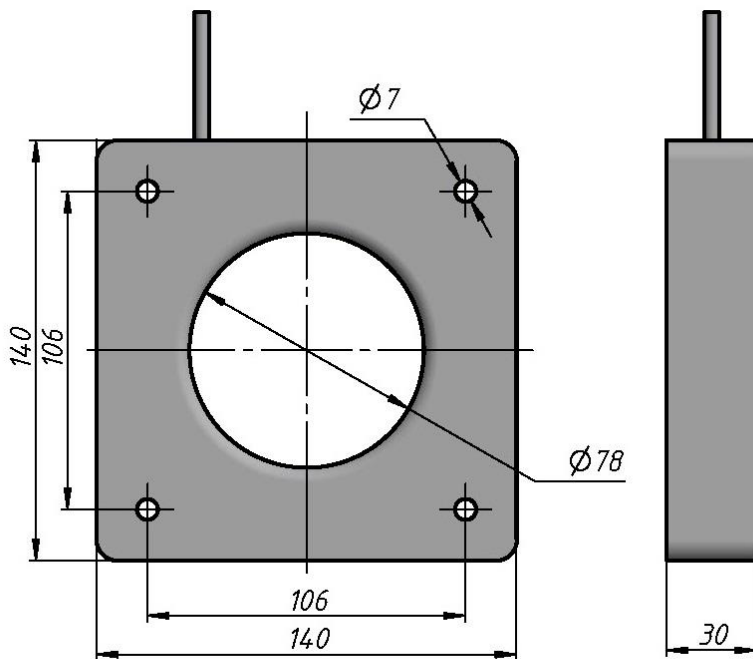


Габаритный чертеж ЭСТРА-ДТ-02-3



0

Габаритный чертеж ЭСТРА-ДТ-02-4



ПРИЛОЖЕНИЕ Б

Схема подключения датчика тока ЭСТРА-ДТ

