



ОБСЛУЖИВАНИЕ И ПРОВЕРКА УСТРОЙСТВ СЕРИЙ МКЗП И ЭСТРА-х

(версия 1.02 от 08.03.23)





ОБСЛУЖИВАНИЕ И ПРОВЕРКА УСТРОЙСТВ

СЕРИЙ МКЗП И ЭСТРА-х

(версия 1.02 от 08.03.23)



Содержание

Перечень сокращений	3
1. Эксплуатационные ограничения	5
2. Техническое обслуживание устройств	6
2.1 Общие указания	6
2.2 Объем и последовательность внешнего осмотра	6
2.3 Размещение и монтаж	6
2.4 Меры безопасности.....	6
2.5 Виды технического обслуживания устройств РЗА	7
2.6 Виды работ при техническом обслуживании устройства	9
2.7 Чистка	12
3. Порядок проверки блока	13
3.1 Схема испытаний	13
3.2 Проверка функционирования защит.....	21
3.2.1 МТЗ без выдержки времени (токовая отсечка)	21
3.2.2 Токовая отсечка с независимой от тока выдержкой времени.....	22
3.2.3 Тепловая модель электродвигателя.....	22
3.2.4 Защита от замыкания на землю	24
3.2.5 Проверка защиты от несимметрии фазных токов и от обрыва фаз	25
3.2.6 Проверка защиты от пульсирующего тока	26
3.2.7 Защита минимального тока	26
3.2.8 Защита минимального напряжения	26
3.2.9 Защита от повышения напряжения.....	26
3.2.10 Контроль напряжения секции шин.....	26
3.2.11 Устройство резервирования при отказе выключателя.....	27
3.2.12 Автоматическое повторное включение	27
3.2.13 Проверка логики диагностики выключателя	27
3.2.14 Проверка логики отключения от внешних защит	28
3.2.15 Проверка функции автоматического включения резерва	28
3.2.16 Проверка логической защиты шин	28

3.2.17 Проверка мощности, потребляемой устройством по цепи питания	28
4 ТЕКУЩИЙ РЕМОНТ.....	30

Перечень сокращений

АВР	- автоматический ввод резерва;
АПВ	- автоматическое повторное включение;
АЧР	- автоматическая частотная разгрузка;
ВВ	- высоковольтный выключатель;
ВНР	- восстановление нормального режима;
ВО	- внешнее отключение;
ВТХ	- времятоковая характеристика;
ДВ	- дискретный вход;
ДТ	- датчик тока;
ЗОЗЗ (ЗЗ)	- защита от замыканий на землю;
ЗМН	- защита минимального напряжения;
ЗНН	- защита от несимметрии напряжений;
ЗНФ	- защита от несимметрии фазных токов;
ЗПН	- защита от повышения напряжения;
КДТН	- комбинированный датчик тока и напряжения;
ЛАТР	- лабораторный автотрансформатор регулируемый
ЛЗШ	- логическая защита шин
МТЗ	- максимальная токовая защита;
НМ+	- положительное направление мощности (от шин в линию);
НМ-	- отрицательное направление мощности (к шинам от линии);
ПУ	- пульт управления
ПУЭ	- правила устройства электроустановок
ПТЭ	- правила технической эксплуатации
РЗА	- релейная защита и автоматика
РПВ	- реле положение включено
РПО	- реле положение отключено
РЭ	- руководство по эксплуатации
ТТ	- трансформатор тока
ТТНП	- трансформатор тока нулевой последовательности
УРОВ	- устройство резервирования отказа выключателя
УСО	- устройства сопряжения

Настоящее руководство пользователя предназначено для ознакомления:

- с нормами технического обслуживания устройств серии МКЗП;
- со способами проверки основных функций защит и автоматики.

Данное руководство предназначено для блоков следующих модификаций:

МКЗП-М1
МКЗП-М1.1
МКЗП-М2
МКЗП-М3
МКЗП-Микро 2.0-1
МКЗП-Микро 2.0-1-Т
МКЗП-Микро 2.0-1-ДШ
МКЗП-Микро 2.0-2
МКЗП-Микро 2.0-2-Т
МКЗП-Микро 2.0-2-ДШ
МКЗП-Микро 2.0-2-ДЗ
МКЗП-Микро 2.0-2-Т-ДЗ
МКЗП-Микро 2.0-2-ДШ-ДЗ
МКЗП-Микро 2.0-3
МКЗП-Микро 2.0-3-Т
МКЗП-Микро 2.0-3-ДШ
МКЗП-Микро 2.0-3-ДЗ
МКЗП-Микро 2.0-4
МКЗП-МИКРО 2.0М
МКЗП-МИКРО 2.0
МКЗП-МИКРО 2.0Д
ЭСТРА-РЕЛЕ
ЭСТРА-РЕЛЕ.Д
ЭСТРА-ПС
ЭСТРА-ПС/ТТ
МКЗП-ПС-ТТ
МКЗП-ПС-ТТ(М)
МКЗП-ПС 2.0

1. Эксплуатационные ограничения

1) Устройства серии МКЗП и ЭСТРА-х предназначены для эксплуатации в нормальных климатических условиях (вид климатического исполнения УХЛЗ.1 по ГОСТ 15150-69):

- диапазон рабочих значений температуры (предельные значения) – от минус 40 до плюс 55°C;
- относительная влажность воздуха (среднегодовое значение) – 80% при 25°C;
- тип атмосферы по содержанию на открытом воздухе коррозионно-активных агентов - II;
- диапазон рабочих значений атмосферного давления – от 75 до 106,7кПа;
- высота над уровнем моря не более 2000м.

2) Условия эксплуатации изделий должны исключать воздействие прямого солнечного излучения, прямое попадание атмосферных осадков, конденсацию влаги и наличие агрессивной среды.

3) Блоки защиты соответствует группе механического исполнения М7 по ГОСТ 17516.1 по воздействию механических внешних воздействующих факторов. Блок выдерживает вибрационные нагрузки с максимальным ускорением до 1g в диапазоне частот от 0,5 до 100Гц, одиночные ударные нагрузки длительностью от 2 до 20мс с максимальным ускорением до 3g. Сейсмостойкость соответствует ГОСТ 17516.1-90.

4) Возможность работы изделий в условиях, отличных от указанных в «Руководстве по эксплуатации» на каждое конкретное устройство, должна согласовываться с предприятием-изготовителем.

2. Техническое обслуживание устройств

2.1 Общие указания

1) Техническое обслуживание осуществляется в соответствии с «Правилами технической эксплуатации электрических станций и сетей» и настоящим «Руководством пользователя». К работе с устройствами допускаются лица, имеющие должную профессиональную подготовку, изучившие РЭ на используемые устройства в полном объеме, имеющие группу допуска по электробезопасности не ниже III для работы в электроустановках до 1000В.

2) Техническое обслуживание устройства должно осуществляться в нормальных климатических условиях испытаний в соответствии с ГОСТ 15150-69:

- температура – плюс $25 \pm 10^\circ\text{C}$;
- относительная влажность воздуха – от 45 до 80%;
- атмосферное давление от 75,0 до 106,7кПа.

2.2 Объем и последовательность внешнего осмотра

Внешний осмотр проводить в следующем объеме:

1. Снять упаковку, проверить блок на наличие механических повреждений корпуса, разъемов, возникших при транспортировке.
2. Проверить комплектность блока в соответствии с комплектом поставки.
3. Проверить соответствие собранной схемы технической документации на устройство.
4. Проверить надежность затяжки болтовых соединений.

2.3 Размещение и монтаж

1) Внешний вид блока защиты, устройства сопряжения с объектом, их габаритные и установочные размеры приведены в паспорте на блок или в РЭ.

2) Все работы по монтажу, демонтажу и эксплуатации блока должны выполняться в соответствии со следующими действующими документами:

- эксплуатационная документация;
- "Правилами технического обслуживания устройств релейной защиты и электроавтоматики электрических сетей 0,4 - 35 кВ " РД 153-34.3-35.613-00;
- ПУЭ;
- проектное решение.

2.4 Меры безопасности

1) При техническом обслуживании и эксплуатации устройства следует руководствоваться «Правилами техники безопасности при эксплуатации электроустановок, электрических станций и подстанций», а также настоящим «Руководством пользователя».

2) Все работы по монтажу, демонтажу и эксплуатации блока должны выполняться в соответствии с действующими «Межотраслевыми правилами по охране труда (правилами безопас-

ности) при эксплуатации электроустановок», а также действующими ведомственными инструкциями.

3) Заземление и защитные меры безопасности должны выполняться в соответствии с требованиями действующих «Правил устройства электроустановок». Для заземления устройства на корпусе блока защиты предусмотрен специальный заземляющий винт, который используется для подключения к заземляющему контуру.

4) В процессе технического обслуживания блока необходимо исключить возможность обтекания токовых цепей при выполнении профилактических работ. Все виды монтажных работ, работ на зажимах разъемов и контактных соединений должны проводиться при обесточенном состоянии устройства, при этом должны быть предусмотрены мероприятия, исключающие возможность подачи оперативного питания и вторичного напряжения от измерительных трансформаторов напряжения.

2.5 Виды технического обслуживания устройств РЗА

Для устройства рекомендована периодическая форма технического обслуживания с циклом в 6, 8 или 12 лет.

Виды, периодичность и программа работ при техническом обслуживании блока разработаны на основании РД 153-34.3-35.613-00 «Правил технического обслуживания устройств релейной защиты и электроавтоматики электрических сетей 0,4-35кВ». Устанавливаются следующие виды технического обслуживания устройства:

Таблица 2.1 – Виды технического обслуживания

Вид технического обслуживания	Периодичность технического обслуживания
Проверка (наладка) при новом включении	При вводе в эксплуатацию
Первый профилактический контроль	Через 10 - 18 месяцев после ввода в эксплуатацию
Профилактический контроль	Один раз в 8 лет при установке в закрытом, сухом отапливаемом помещении (I категория). Один раз в 4 года при установке в помещениях с большим колебанием температуры окружающего воздуха, в которых имеется сравнительно свободный доступ наружного воздуха, а также в помещениях, находящихся в районах с повышенной агрессивностью окружающей среды (II категория)
Тестовый контроль (опробование)	Устанавливается эксплуатирующей организацией
Технический осмотр	

Виды технического обслуживания и графики проведения работ устанавливаются и утверждаются эксплуатирующей организацией в зависимости от местных условий.

Профилактические работы могут производиться в соответствии с действующими правилами и инструкциями эксплуатирующих организаций. Рекомендуется проводить техническое обслуживание блока одновременно с профилактикой вторичного оборудования распределительных устройств. Проведение профилактического восстановления (ремонта) при плановом техническом обслуживании блока не предусматривается.

Кроме того, в процессе эксплуатации могут проводиться следующие виды непланового технического обслуживания:

- внеочередная проверка;
- послеаварийная проверка.

1) Проверку (наладку) устройства при новом включении следует проводить при вводе вновь смонтированного оборудования или реконструкции устройств релейной защиты и автоматики на действующем объекте. Это необходимо для оценки исправности аппаратуры и вторичных цепей, правильности схем соединений, проверки работоспособности устройств РЗА в целом. Проверка при новом включении блока должна выполняться персоналом, прошедшим специальную подготовку.

2) Профилактический контроль проводится в целях выявления и устранения возникающих в процессе эксплуатации внезапных отказов элементов защиты, способных вызвать излишние срабатывания или отказы срабатывания защиты.

Первый после включения устройства РЗА в эксплуатацию профилактический контроль проводится главным образом в целях выявления и устранения приработочных отказов, происходящих в начальный период эксплуатации.

3) Профилактическое восстановление проводится в целях проверки исправности аппаратуры и цепей, соответствия уставок и характеристик устройства заданным, проверки устройства РЗА в целом.

4) Опробование проводится в целях проверки работоспособности устройства и приводов коммутационных аппаратов. Опробование может производиться с помощью встроенных элементов опробования либо имитацией срабатывания пусковых органов устройства. Допускается производить опробование средств РЗА присоединений, находящихся под нагрузкой, путем вызова срабатывания пусковых органов. Необходимость и периодичность проведения опробования определяется местными условиями и утверждается главным инженером предприятия. Правильное действие устройства РЗА в течение 6 месяцев до срока опробования приравнивается к опробованию.

5) Внеочередная проверка проводится при частичных изменениях схем или реконструкции устройств РЗА, при необходимости изменения уставок или характеристик устройства, а также для устранения недостатков, обнаруженных при проведении опробования.

6) Послеаварийная проверка проводится для выяснения причин отказов функционирования или неясных действий устройства.

7) Периодические технические осмотры проводятся в целях проверки состояния аппаратуры и цепей РЗА, а также соответствия положения накладок и переключающих устройств режиму работы оборудования. Порядок и объемы испытаний блока приведены в Разделе 3.

2.6 Виды работ при техническом обслуживании устройства

1) Перечень проводимых работ при различных видах технического обслуживания устройства приведен в Таблице 2.2.

Таблица 2.2 – Технические работы по обслуживанию блока

№	Перечень проводимых работ при техническом обслуживании	Вид ТО
1	<p>Подготовительные работы. Подготовка необходимой документации (принятые к исполнению схемы подключения, заводская документация на устройство, уставки защит и автоматики, программное обеспечение для работы с устройством и т.д.).</p> <p>Подготовка испытательных устройств, средств измерения, соединительных проводов и инструментов, допуск к работе, отсоединение всех цепей связи на рядах зажимов проверяемого устройства (при новом включении), принятие мер против возможности воздействия проверяемого устройства на другие устройства.</p>	Н, К1, В, К
2	<p>Внешний осмотр. Проверяются:</p> <ul style="list-style-type: none"> • выполнение требований ПУЭ, ПТЭ и других директивных документов, относящихся к налаживаемому устройству, а также соответствие устройства проекту и реальным условиям работы; • отсутствие механических повреждений аппаратуры, состояние изоляции выводов устройства; • состояние монтажа проводов и кабелей, соединений на рядах зажимов, разъемов интерфейса связи (состояние их контактов); • состояние уплотнений, кожухов, вторичных выводов трансформаторов напряжения и т.д.; • состояние и правильность выполнения заземлений цепей вторичных соединений; • наличие и правильность надписей на панелях и аппаратуре, наличие и правильность маркировки кабелей, жил кабелей, проводов. 	Н, К1, В
3	<p>Проверка сопротивления изоляции. Измеряется электрическое сопротивление изоляции независимых цепей устройства по отношению к корпусу и между собой (кроме портов последовательной передачи данных RS485, USB, Ethernet). К независимым цепям устройства относятся:</p> <ul style="list-style-type: none"> • входные цепи от измерительных трансформаторов тока и напряжения; • входные цепи питания оперативным током; • выходные цепи дискретных сигналов от контактов выходных реле; 	Н, К1, В

	<ul style="list-style-type: none"> • входные цепи дискретных сигналов от контактов реле других устройств. <p>Сопrotивление изоляции между каждой независимой цепью и корпусом, соединенным со всеми остальными независимыми цепями, должно быть не менее 10МОм. Измерение производится мегаомметром на напряжение 1000В. Элементы, не рассчитанные на испытательное напряжение 1000В, при измерении исключаются из схемы.</p>	
4	<p>Испытания электрической прочности изоляции независимых цепей устройства по отношению к корпусу и между собой (кроме портов последовательной передачи данных) проводятся испытательным напряжением 2000В (эффективное значение) переменного тока частотой 50Гц в течение 1 мин.</p> <p>При последующих проверках изоляция цепей устройства должна быть испытана напряжением 1000В переменного тока или мегаомметром на напряжение 2500В.</p>	Н, К1 К, В
5	<p>Проверка задания требуемой конфигурации устройства с блока управления и индикации или с ПК по RS485(USB). Проверка задания уставок устройства защиты с блока управления и индикации или с ПК по RS485(USB).</p>	Н, К1, В
6	<p>Проверка отображения всех контролируемых параметров производится при поданных на устройство токов и напряжений в соответствии со схемой проверки электрических характеристик. Проверяется правильность подключения токовых цепей и цепей напряжения к устройству.</p> <p>Проверяется отображение на мониторе ПК по RS485(USB) и на дисплее блока управления и индикации токов трех фаз, линейных напряжений, частоты, тока и напряжения нулевой последовательности.</p> <p>Проверяются вычисляемые параметры: токи и напряжения прямой и обратной последовательности, активная и реактивная мощность.</p>	Н, К1, В
7	<p>Проверка уставок срабатывания и коэффициентов возврата измерительных органов всех защит, проверка выдержек времени защит и автоматики – выполняется в соответствии с методикой проверки электрических характеристик.</p>	Н, К1, В
8	<p>Проверка взаимодействия измерительных органов и логических устройств в соответствии с заданным алгоритмом работы защиты и автоматики, контроль состояния дискретных входов, контактов выходных реле и светодиодов при срабатывании выполняется в соответствии с методикой проверки электрических характеристик.</p>	Н, К1, В
9	<p>Проверка функций управления выключателем, проверка АПВ производится путем воздействия на коммутационный аппарат, моделирующий выключатель.</p>	Н, К1, К, В
10	<p>Проверка функций регистрации и осциллографирования аварийных параметров.</p>	Н, В
11	<p>Проверка функции самодиагностики.</p>	Н, К1,
12	<p>Комплексная проверка устройства производится при номинальном напряжении оперативного тока при подаче на устройство параметров аварийного режима от постороннего источника и полностью собранных цепях устройства при закрытых кожухах. Выходные цепи устройства должны быть надежно разомкнутыми.</p>	Н, К1, В, К
13	<p>Проверка взаимодействия проверяемого устройства с другими включенными в работу устройствами защиты, автоматики, управления и сигнализации и действия устройства на коммутационную аппаратуру.</p>	Н, К1, В
14	<p>Проверка устройства рабочим током и напряжением.</p>	Н, К1,

2) Проверка электрической прочности изоляции между всеми независимыми цепями (кроме портов передачи данных) относительно корпуса и всех независимых цепей между собой производится испытательным напряжением 2000В (эффективное значение) переменного тока 50Гц. Проверка производится при закороченных зажимах каждой группы электрически независимой цепи. Перечень групп независимых цепей приведен в Таблицах 2.3 - 2.6.

Таблица 2.3 – Независимые цепи блоков серии МКЗП-х

№	Наименование независимой цепи
1	Цепи фазных токов и тока $3I_0$ УСО-ТА
2	Цепи напряжения
3	Цепи дуговой защиты
4	Дискретные входы
5	Дискретные выходы
6	Цепи питания

Таблица 2.4 – Независимые цепи блоков серии МКЗП-Микро 2.0

№	Наименование независимой цепи
1	Цепи фазных токов и тока $3I_0$
2	Цепи напряжения
3	Цепи дуговой защиты
4	Дискретные входы
5	Дискретные выходы
6	Цепи питания

Таблица 2.5 – Независимые цепи блоков (ЭСТРА-ПС), МКЗП-ПС на трансформаторах

№	Наименование независимой цепи
1	Цепи фазных токов и тока $3I_0$
2	Цепи напряжения
3	Дискретные входы
4	Дискретные выходы
5	Цепи питания

Таблица 2.6 – Независимые цепи блоков (ЭСТРА-ПС) МКЗП-ПС, МКЗП 2.0 на датчиках тока и напряжения

№	Наименование независимой цепи
1	Дискретные входы
2	Дискретные выходы
3	Цепи питания

3) Проверка электрических характеристик.

Проверка производится в соответствии с пунктом 3.2 настоящего «Руководства пользователя». Работы по проверке электрических характеристик должны завершаться выставлением и проверкой уставок и режимов, задаваемых МС РЗА, затем производится сборка всех цепей, связывающих проверяемое устройство с другими цепями, подключение жил кабелей к рядам зажимов панелей, шкафов.

4) Проверка взаимодействия элементов устройств.

Проверяется правильность взаимодействия измерительных органов и логических цепей защиты с контролем состояния всех контактов выходных реле и светодиодов. Проверка производится путем имитации условий для срабатывания измерительных органов. Особое внимание при проверке необходимо обратить на отсутствие обходных цепей, правильность работы устройства при различных положениях накладок. Проверку следует производить при номинальном напряжении оперативного тока.

5) Комплексная проверка устройства.

Производится при номинальном напряжении оперативного тока при подаче на устройство параметров аварийного режима от постороннего источника и полностью собранных цепях устройства при закрытых кожухах реле и разомкнутых выходных цепях. При комплексной проверке необходимо измерить время действия каждой из ступеней устройства и проверить правильность действия устройства сигнализации, правильность поведения устройства при имитации всех возможных видов КЗ в зоне и вне зоны действия устройства.

Проверка взаимодействия проверяемого устройства с другими включенными в работу устройствами РЗА проводится при номинальном напряжении оперативного тока. После окончания проверки следует подключить цепи связи к другим устройствам на рядах зажимов проверяемого устройства и проверить действие от выходного реле проверяемого устройства на коммутационную аппаратуру.

2.7 Чистка

При проведении чистки должно быть выполнено удаление пыли и загрязнений с внешних поверхностей блока.

Удаление пыли и загрязнений проводить бязью, смоченной в спирте этиловом ГОСТ 17299-78.

В блоке используются реле в герметичном исполнении. Проведение технического обслуживания внутренних реле не требуется в течение всего срока эксплуатации блока.

3. Порядок проверки блока

3.1 Схема испытаний

Перед установкой блока на объект проводятся испытания защиты в лабораторных условиях. Схема испытания на примере блока МКЗП-2 приведена на Рисунках 3.1 – 3.7. Для проверки устройства в лабораторных условиях необходимо иметь следующий набор устройств:

- 3-х фазный лабораторный автотрансформатор АТ;
- три реостата на номинальный ток 5 – 10А (R1, R2, R3);
- два измерительных трансформатора тока (ИТТ, например, И-54);
- трансформатор тока нулевой последовательности (ТЗЛ);
- два амперметра с пределом измерения 1А;
- вольтметр переменного тока с пределом измерения 250В;
- миллисекундомер;
- омметр;
- магнитный контактор КМ;
- два переключателя SA1, SA2;
- персональный компьютер;
- преобразователь интерфейса RS485/USB;
- промежуточное реле КЛ (РП-21);
- набор переключателей для коммутации дискретных входов;
- три трансформатора напряжения 220/110В.

К разъему интерфейса подключается преобразователь RS485/USB, к порту USB подключается компьютер, имеющий программное обеспечение для считывания информации, управления и настройки блока. На измерительных трансформаторах тока ИТТ1, ИТТ2 задается коэффициент трансформации 50/5.

Для имитации управления выключателем собирается схема с использованием магнитного контактора с группой контактов-повторителей. Через размыкающий контакт на дискретный вход устройства подается сигнал «РПО», через замыкающий контакт – сигнал «РПВ». Команда «Отключить» подается контактами выходного реле К1, команда «Включить» – контактами реле К2. Для отключения магнитного пускателя используется промежуточное реле КЛ (РП-21) с размыкающим контактом. Ручное управление контактором осуществляется с помощью переключателей SA1 – SA2.

Переключателями на дискретные входы подаются управляющие команды («Включить», «Отключить»), сигнал ключа управления АПВ («Разрешение АПВ»), сигналы отключения от внешних защит («Внешнее ОТКЛ1», «Внешнее ОТКЛ2»).

Уровни фазных токов задаются с помощью лабораторного автотрансформатора и реостатов. На токовый вход нулевой последовательности через ТТНП подается ток фазы А (или В). Фазные напряжения UA, UB, UC подаются от трансформаторов напряжения TV1, TV2, TV3 с коэффициентом трансформации, равным двум.

При использовании однофазного ЛАТРа цепи напряжения подключаются к защите в соответствии с Рисунком 3.4.

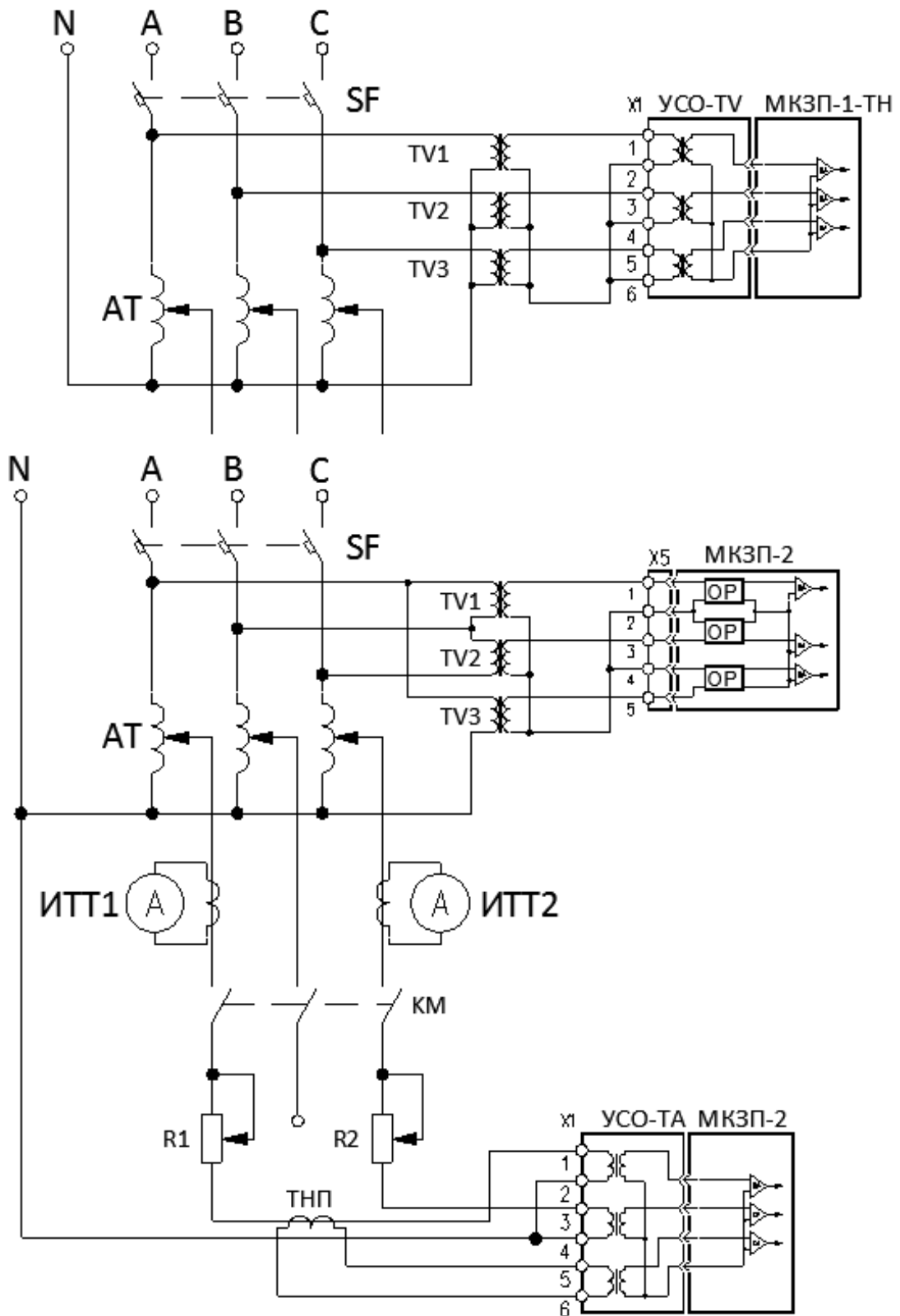


Рисунок 3.1 – Схема испытания на примере блока МКЗП-2.
Подключение цепей напряжения и УСО-ТА/TV

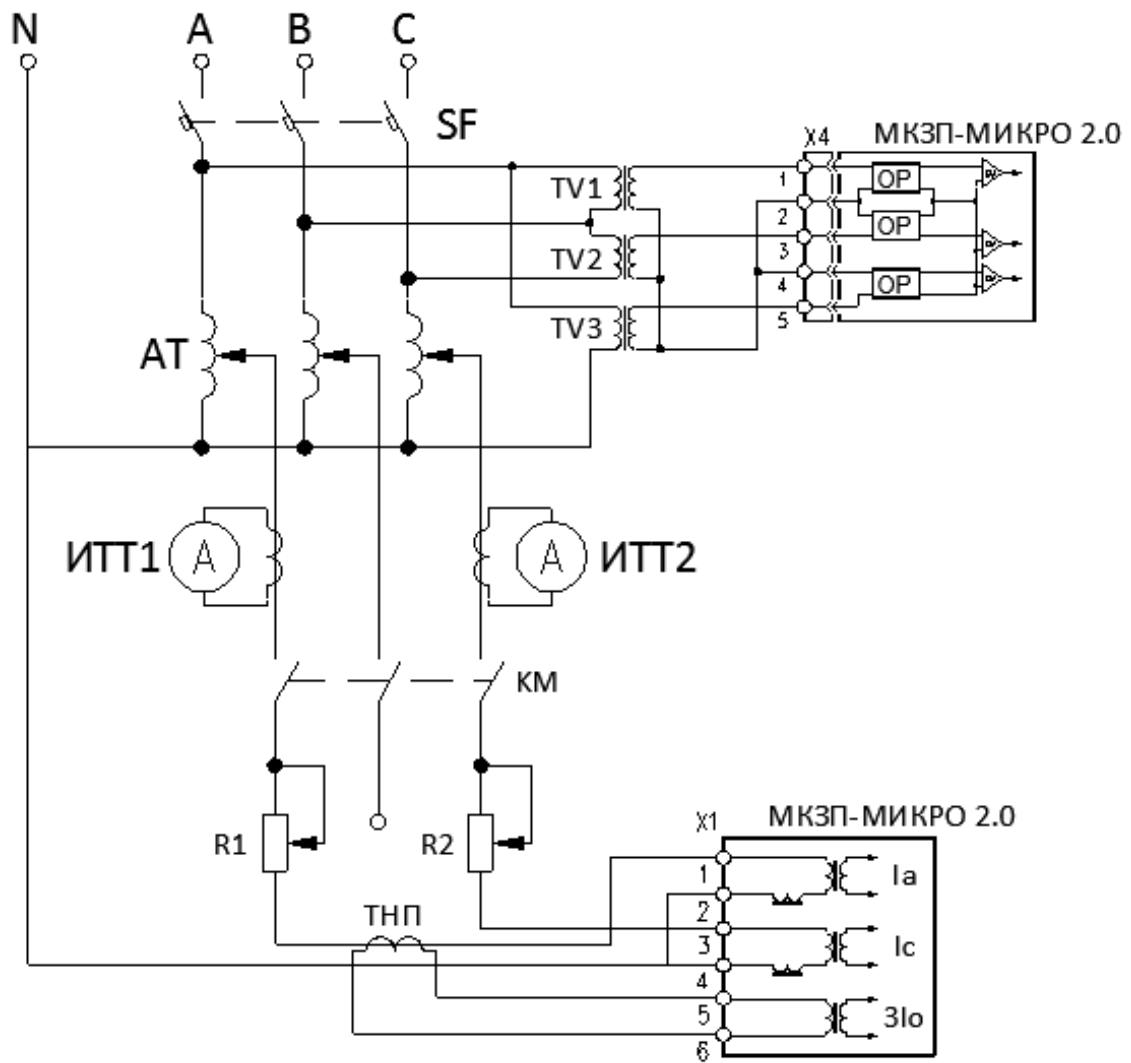


Рисунок 3.3 – Схема испытания на примере блока МКЗП-МИКРО 2.0

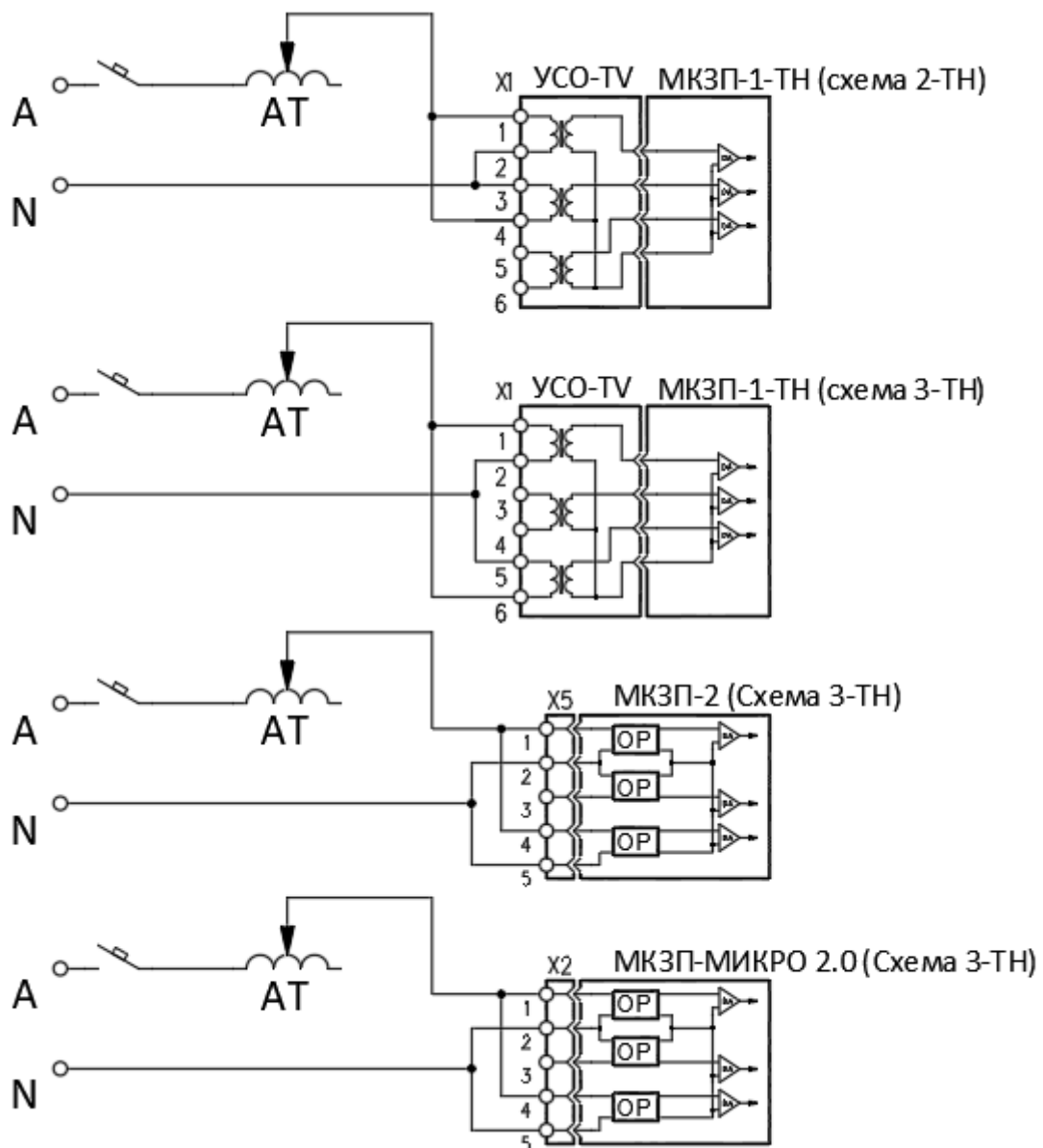


Рисунок 3.4 – Схема подключения цепей напряжения с использованием однофазного ЛАТРа

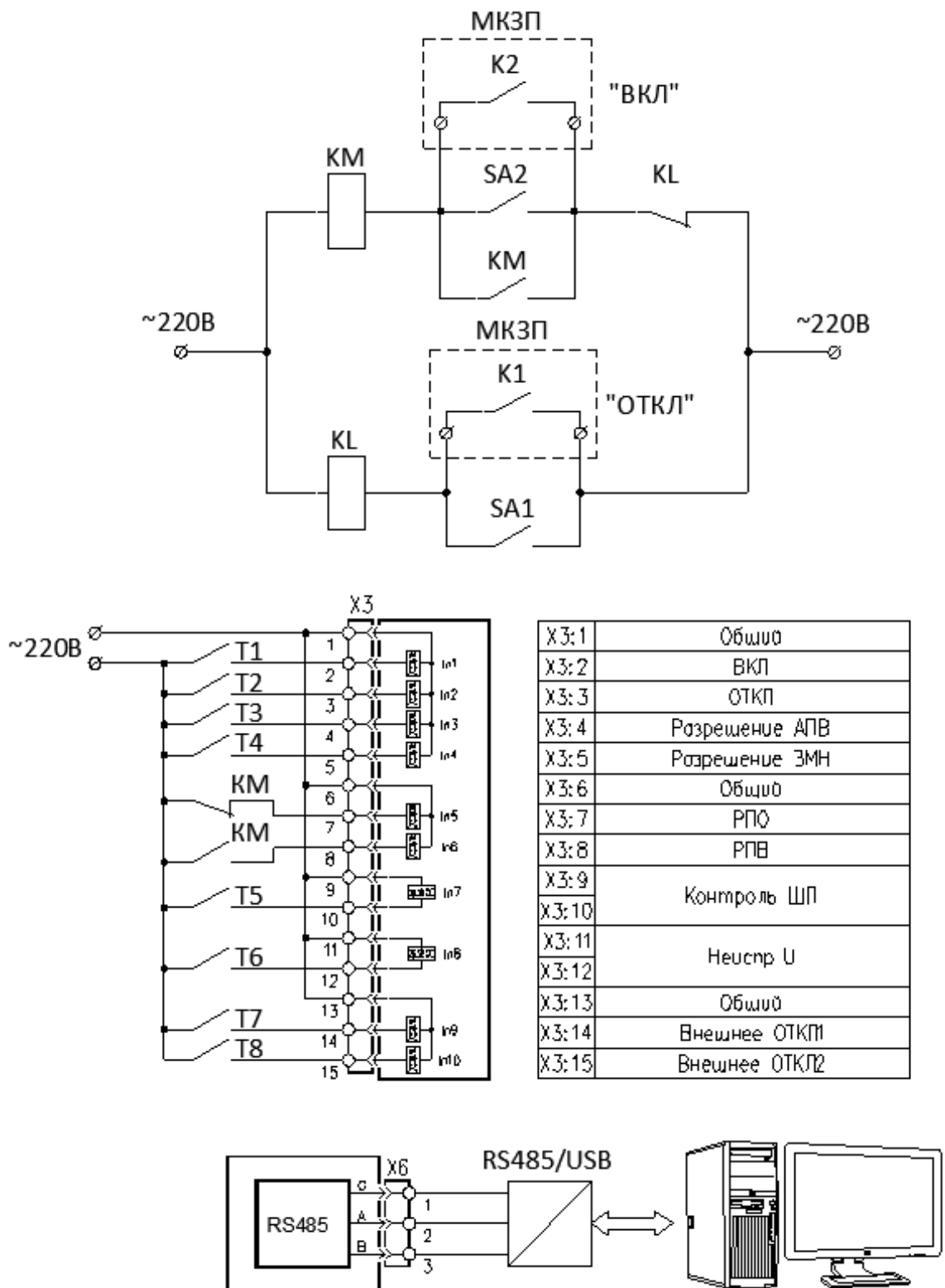


Рисунок 3.5 – Схема испытания на примере блока МКЗП-2.
Управление контактором и подключение дискретных входов

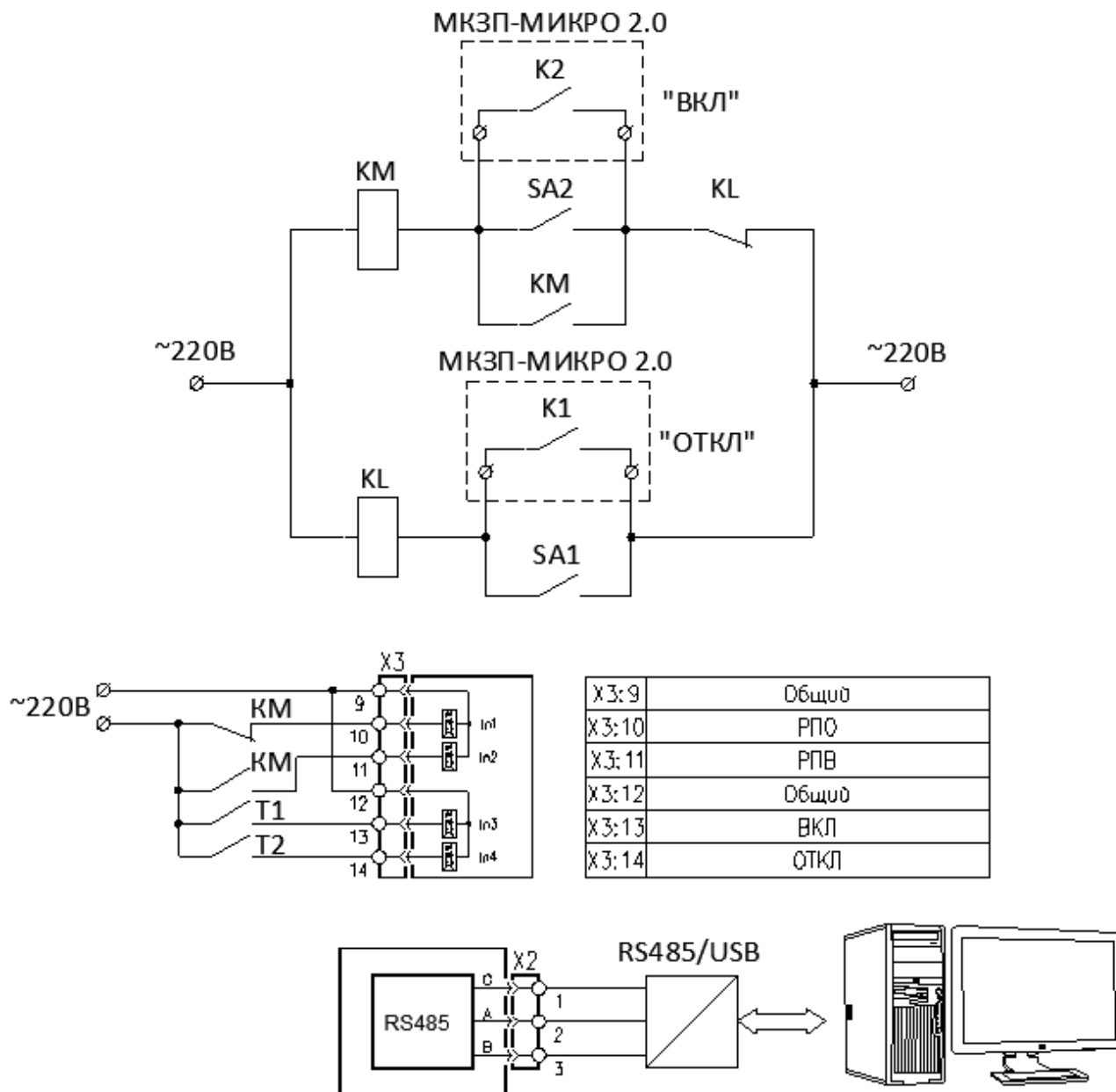


Рисунок 3.6 – Схема испытания на примере блока МКЗП-МИКРО 2.0.
Управление контактором и подключение дискретных входов

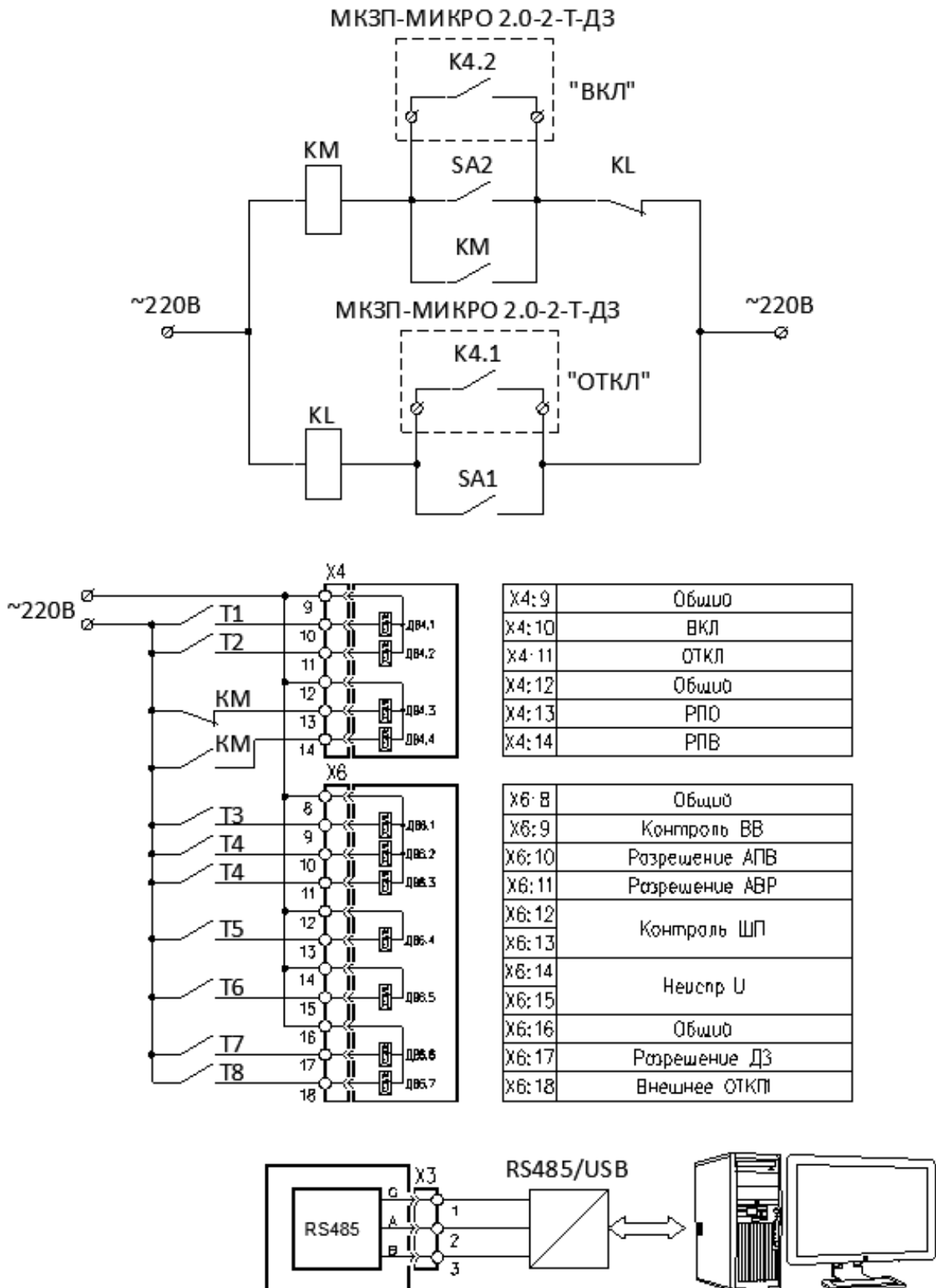


Рисунок 3.7 – Схема испытания на примере блока МКЗП-МИКРО 2.0-2-ДШ-ДЗ.
Управление контактором и подключение дискретных входов

3.2 Проверка функционирования защит

3.2.1 МТЗ без выдержки времени (токовая отсечка)

Проверке подлежат измерение тока срабатывания и тока возврата защиты, а также времени срабатывания.

Для измерения тока срабатывания плавно повышается ток до значения, заданного уставкой защиты, предварительно необходимо вывести из действия защиты на отключение соответствующим программным переключателем. Фиксация срабатывания пускового органа защиты, действующей без выдержки времени, может производиться по срабатыванию сигнального реле либо по состоянию пусковых органов соответствующих защит, отображенных на дисплее компьютера. Для этого в программе «UPROG» во вкладке «Алгоритмы» для каждой защиты изображен алгоритм её работы. При превышении тока заданной уставки фиксируется срабатывание пускового органа по появлению метки красного цвета в меню «Статусы», при возврате – появляется метка серого цвета.

Для всех защит максимального действия принят коэффициент возврата равным 0,95. Для защит минимального действия коэффициент возврата равен 1,05. Изменяемая уставка выделена красным цветом (например, ток срабатывания), а неизменяемая – серым цветом (например, ток возврата, который вычисляется).

Для измерения времени срабатывания отсечки используется миллисекундомер. На Рисунке 3.8 приведена схема запуска и останова миллисекундомера.



Рисунок 3.8 – Схема запуска и останова миллисекундомера

Для запуска миллисекундомера используется блок-контакт магнитного пускателя, для останова – замыкающий контакт свободно программируемого реле Кх, который программно подключается к выходу МТЗ-1. Для выполнения проверки предварительно устанавливается ток, равный $1,3I_{ср}$ ($I_{ср}$ – ток срабатывания отсечки). Затем включается магнитный контактор. Измеряется время срабатывания при различных значениях уставки по времени. Минимальное время срабатывания при данной кратности тока составляет 23 – 34мс. Результаты измерения для различных уставок по времени приведены в Таблице 3.1.

Таблица 3.1 – Времена срабатывания защит

Уставка по времени, мс	Измеренное время срабатывания, мс	Погрешность
40	40 – 46	6мс
100	96 – 100	4мс
500	494 – 501	1,2%

3.2.2 Токовая отсечка с независимой от тока выдержкой времени

Проверке подлежат измерение тока срабатывания и тока возврата защиты, времени срабатывания. Порядок проверки аналогичен изложенному в пункте 3.2.1. При измерении времени срабатывания необходимо свободно программируемое реле Kx подключить к выходу МТЗ-2.

3.2.3 Тепловая модель электродвигателя

Предварительно задается ток срабатывания защиты, выраженный в [А]. Рекомендуется ток срабатывания принимать равным $I_{ср} = (1,05 - 1,1)I_{ном}$. Задается постоянная времени нагрева (T_n) электродвигателя, которая принимается равной постоянной времени охлаждения при работающем двигателе. Заводская уставка $T_n = 900с$. Отдельно задается постоянная времени охлаждения остановленного электродвигателя (T_o), заводская уставка – 1500с.

3.2.3.1 Проверка тепловой модели электродвигателя при токе меньше номинального

При $KI < 1$ значение теплового импульса определяется тепловой моделью по выражению:

$$B_t = K_I^2 \left(1 - e^{-t/T} \right),$$

где $T = T_n$ – для работающего двигателя;

$T = T_o$ – для остановленного двигателя.

Для выполнения проверки необходимо:

- задать симметричный ток, равный, например, 0,8 от заданного тока срабатывания;
- по истечении времени $t = (4-5)T_n$ зафиксировать значение теплового импульса, которое примерно будет соответствовать установившемуся значению и для заданной кратности равно 0,64. На мониторе ПК тепловое состояние выражается в процентах, то есть будет отображено число 64%. Для ускорения процедуры измерения можно предварительно задать существенно меньшее значение T_n .

Далее проверяется соответствие постоянной времени нагрева заданной уставке. Для этого необходимо отключить магнитный пускатель, дождаться снижения теплового импульса до нуля. Для ускорения проверки также можно на порядок снизить уставку T_o . Вновь установить исходную уставку и включить магнитный пускатель, проводя при этом отсчет времени. При достижении теплового импульса примерно 30 – 40% от установившегося значения можно зафиксировать время t и вычислить постоянную времени T_n по выражению:

$$T_H = \frac{t}{\ln\left(1 - \frac{B_t}{B_\infty}\right)}$$

Здесь B_t – значение теплового импульса на момент времени t , B_∞ – установившееся значение теплового импульса для заданного тока нагрузки.

3.2.3.2 Проверка тепловой модели электродвигателя при токе больше номинального

Проверке подлежит характеристика срабатывания защиты от перегрузки и её соответствие математической модели. Сначала снимается характеристика срабатывания защиты при перегрузке из «холодного» состояния, то есть при начальном значении $B_t = 0$. Порядок работы:

- включается магнитный пускатель и устанавливается требуемая кратность тока перегрузки, отключается пускатель;
- обнуляется текущее значение теплового импульса;
- собирается схема измерения времени срабатывания защиты по Рисунку 3.8, выходное реле K_x программно подключается к выходу тепловой защиты;
- включается магнитный пускатель, при этом запускается миллисекундомер, который останавливается контактами выходного реле.

Устанавливается другое значение кратности тока перегрузки и в аналогичной последовательности производится измерение времени срабатывания защиты.

Время срабатывания можно фиксировать с небольшой задержкой отображения (около одной секунды) на мониторе компьютера. Для этого в программе «UPROG» во вкладке «Измерения» отображается с шагом 1с текущее значение времени до отключения выключателя (в окне «Время до откл»). Полученная характеристика срабатывания сравнивается с расчетной, определяемой по формуле:

$$t_{CP} = T \cdot \ln\left(\frac{K_I^2 - B_t}{K_I^2 - 1}\right)$$

В этом выражении принимается $B_t = 0$.

В Таблице 3.2 для примера приведены измеренные и расчетные времена отключения для $T_H = 900$ с.

Затем снимается характеристика срабатывания защиты при перегрузке из «горячего» состояния, то есть при начальном значении $B_t > 0$.

Таблица 3.2 – Времена отключения для $T_H = 900$ с

K_I	1,5	2	4	6
t_{CP} , мс (измеренное)	528	267	58	25
t_{CP} , мс (расчетное)	529	259	57,5	24,8

Порядок проверки аналогичный, но включение магнитного пускателя производится при заданных значениях теплового импульса, отличного от нуля.

По приведенным расчетным выражениям, зная ток нагрузки электродвигателя и кратность пускового тока, можно определить значение теплового импульса в установившемся режиме работы и время до отключения при пуске электродвигателя из «горячего» состояния.

Если это время окажется меньше реального времени пуска, то для обеспечения однократного пуска из «горячего» состояния потребуется выбрать другую характеристику срабаты-

вания, увеличив, например, значение постоянной времени нагрева (охлаждения) электродвигателя.

3.2.3.3 Проверка алгоритма определения тяжелых условий пуска

Предварительно задается уставка контрольного значения приращения теплового импульса за время пуска. Заводская уставка принята равной $\Delta V_t \text{ норм} = 30\%$.

Сигнал «Тяжелый пуск» будет сформирован, если приращение теплового импульса за время пуска превысит это значение:

$$\Delta V_t = V_t \text{ пуск} - V_{\text{ост}} > \Delta V_t \text{ норм},$$

где $V_t \text{ пуск}$ – значение теплового импульса на момент окончания пуска, когда ток снизился менее уставки по току,

$V_{\text{ост}}$ – значение теплового импульса на момент начала пуска, когда ток превысил значение уставки.

Для выполнения проверки необходимо установить ток, превышающий уставку по току в 2-3 раза, ввести в действие защиту, отключить и повторно включить магнитный пускатель. При достижении приращения теплового импульса 30% сработает реле, действующее на сигнализацию «Вызов».

3.2.3.4 Проверка алгоритма запрета пуска

Для выполнения проверки необходимо ввести в действие функцию запрета пуска, задать режим перегрузки и при достижении текущего значения теплового импульса величины $V_t > (100 - \Delta V_t \text{ норм})$ на мониторе ПК зафиксировать срабатывание пускового органа по появлению метки красного цвета. Отключить магнитный пускатель. Повторное включение магнитного пускателя будет заблокировано до тех пор, пока тепловой импульс не снизится до значения $V_t < (100 - \Delta V_t \text{ норм})$.

3.2.4 Защита от замыкания на землю

3.2.4.1 Токовая защита нулевой последовательности с пуском по напряжению нулевой последовательности

Перед выполнением проверки необходимо:

- проверить соответствие схемы испытаний, Рисунок 3.1;
- ввести в действие 33 программным переключателем, установить действие защиты на отключение;
- задать уставки по току и напряжению, причем уставка по напряжению должна быть меньше измеряемого по каналу $3U_0$ фазного напряжения.

Включить магнитный пускатель и, увеличивая ток по каналу $3I_0$ до заданного уставкой значения, убедиться в срабатывании защиты.

Задать уставку по напряжению выше измеряемого фазного напряжения. Повторить опыт. Защита не должна срабатывать.

3.2.4.2 Направленная токовая защита нулевой последовательности

Программным переключателем выводится из действия токовая защита с пуском по напряжению. Задается исходная уставка пускового органа по напряжению и вводится в дей-

ствии направленная токовая защита. Задаются две уставки по углу, в диапазоне которых должна действовать защита, Рисунок 3.9:

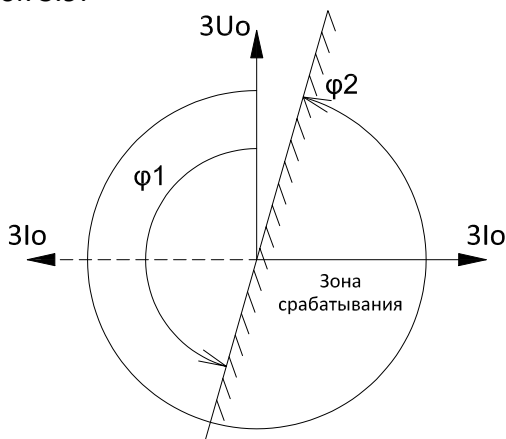


Рисунок 3.9 – Диаграмма области срабатывания

Областью срабатывания является диапазон углов от φ_1 до φ_2 в направлении против часовой стрелки. Углы задаются относительно напряжения, при этом $\varphi_1 < \varphi_2$.

Например, для диаграммы по Рисунок 3.9 $\varphi_1 = 160^\circ$, $\varphi_2 = 340^\circ$, область срабатывания защиты будет охватывать 4-й и частично 1-й и 3-й квадрант и составит 180° .

Включается магнитный пускатель. При заданных уставках по углу защита не должна срабатывать, поскольку подаваемый на вход защиты ток фазы А и напряжение фазы А совпадают по углу.

Подключить к токовому входу ток фазы С и повторить опыт, защита должна сработать. Точнее область срабатывания может быть проверена при плавном изменении угла между током и напряжением, используя схему с фазовращателем.

Произвести проверку защиты в условиях отсутствия запуска по току или по напряжению. Для этого необходимо снизить ток в защите менее уставки или задать уставку по напряжению, которая будет больше входного напряжения. В обоих случаях защита не должна подействовать.

3.2.4.3 Защита по напряжению нулевой последовательности

Программным переключателем ввести защиту по напряжению нулевой последовательности. При включенном автоматическом выключателе SF защита должна подействовать на сигнал с заданной выдержкой времени.

3.2.5 Проверка защиты от несимметрии фазных токов и от обрыва фаз

Ввести в действие ЗНФ. Задать уставку по току обратной последовательности (например, 10%) и выдержку времени.

Включить магнитный пускатель, установить симметричный ток в фазах и проверить правильность вычисления тока обратной последовательности и чередования фаз: ток обратной последовательности (I_2) близок к нулю, ток прямой последовательности (I_1) равен фазному току (все токи вычисляются в первичных значениях).

Увеличивая ток в одной фазе реостатом R, убедиться в срабатывании пускового органа защиты при достижении уровня несимметрии (N_i) заданной уставки и с выдержкой времени – в срабатывании выходного или сигнального органа.

Вновь задать симметричный ток в фазах, вывести защиту из действия.

Поменять чередование фаз. Убедиться, что ток прямой последовательности близок к нулю, ток обратной последовательности равен фазному току (первичные значения), измеренному устройством. Восстановить исходную схему.

Произвести обрыв фазы. Уровень несимметрии (N_I) должен составить около 58%. Собрать исходную схему и вывести защиту из действия.

3.2.6 Проверка защиты от пульсирующего тока

Ввести в действие защиту программным переключателем. Задать уставку по уровню пульсации (например, 10%), период определения пульсирующей нагрузки ($T_{МЕХ}$) и выдержку времени на срабатывание. При выполнении данной проверки рекомендуется задать $T_{МЕХ} = (1500-2000)$ мс.

Задать ток на уровне номинального значения. Имитация пульсирующей нагрузки задается автотрансформатором периодическим увеличением и уменьшением тока с частотой 1Гц. Если при этом уровень пульсации превышает уставку на срабатывание, то по истечении выдержки времени должно сработать выходное или сигнальное реле.

3.2.7 Защита минимального тока

Ввести в действие защиту программным переключателем. Задать уставку по току и по времени срабатывания. Включить магнитный пускатель и, снижая ток до значения уставки, убедиться в срабатывании пускового органа защиты и с выдержкой времени - срабатывании выходного или сигнального реле в зависимости от положения программного переключателя.

3.2.8 Защита минимального напряжения

Ввести в действие первую ступень ЗМН. Задать значение уставки по времени срабатывания и по напряжению, превышающему измеряемое линейное напряжение. При поданном на вход устройства напряжении защита не срабатывает. Выключить магнитный пускатель. Убедиться в срабатывании защиты. Восстановить исходную конфигурацию защиты. Повторить вышеописанные действия для двух других ступеней.

3.2.9 Защита от повышения напряжения

Ввести в действие защиту программным переключателем. Задать значение уставки по времени срабатывания. Уставку по напряжению срабатывания задать менее измеряемого линейного напряжения. При этом срабатывает блокировка включения выключателя. Убедиться в невозможности включения магнитного пускателя.

Вывести переключателем защиту из действия и включить выключатель. Вновь ввести защиту в действие. Убедиться в срабатывании защиты с действием на отключение или сигнал. Восстановить исходную конфигурацию защиты.

3.2.10 Контроль напряжения секции шин

Проверка выполняется при отключенном магнитном пускателе. Порядок выполнения проверки:

1. задать уставку пусковым органам по напряжению выше реально измеряемого линейного напряжения, убедиться в срабатывании блокировки включения выключателя, восстановить исходное значение уставки;

2. задать уставку пусковому органу по напряжению обратной последовательности ниже реально вычисляемого устройством напряжения, убедиться в срабатывании блокировки включения выключателя, восстановить исходное значение уставки;

3. задать уставку пусковому органу по частоте 50,1Гц, убедиться в срабатывании блокировки включения выключателя, восстановить исходное значение уставки;

4. включить переключатель таким образом, чтобы появился сигнал «Неисправность U», убедиться в срабатывании блокировки включения выключателя.

3.2.11 Устройство резервирования при отказе выключателя

Для выполнения проверки необходимо:

- установить ток в защите, превышающий уставку первой ступени МТЗ, отключить магнитный пускатель;
- задать уставку пускового органа по току УРОВ (меньше уставки первой ступени);
- задать выдержку времени УРОВ (например, 200мс);
- завести цепи отключения на пуск миллисекундомера по схеме Рисунка 3.8;
- выходные цепи защиты «УРОВ» завести на останов миллисекундомера;
- включить «Пуск по I» и ввести УРОВ в работу.

Включение магнитного пускателя приведет к срабатыванию МТЗ-1, выходное реле которой запустит миллисекундомер. Поскольку отключения выключателя не произойдет (имитируется его отказ), по заданному алгоритму произойдет срабатывание УРОВ с действием выходного реле на останов миллисекундомера. Проверяется соответствие времени срабатывания УРОВ заданной уставке.

3.2.12 Автоматическое повторное включение

Разрешить действие АПВ внешним переключателем. Включить программный переключатель – пуск АПВ от земляной защиты. Далее необходимо:

- задать уставку по времени срабатывания АПВ (около 2-х секунд, чтобы успеть задать режим успешного АПВ) и по времени готовности АПВ;
- включить магнитный пускатель.

По истечении времени готовности АПВ плавно увеличить ток до срабатывания ЗЗ. После отключения пускателя с помощью ЛАТРа снизить подаваемое на установку напряжение. Убедиться в успешном срабатывании АПВ.

Вывести из действия ЗЗ и ввести – МТЗ-2 с заданными уставками по току и по времени. Включить магнитный пускатель и ввести в действие УМТЗ.

По истечении времени готовности АПВ плавно увеличить ток до срабатывания МТЗ-2. Убедиться в срабатывании АПВ и последующем отключении выключателя защитой без выдержки времени.

В этих же условиях проверить, что АПВ не срабатывает при отключении выключателя защитой до истечения выдержки времени готовности АПВ и при наличии сигнала «Блок ВКЛ».

3.2.13 Проверка логики диагностики выключателя

1) Несоответствие цепей управления проверяется при отключенном положении выключателя путем отсоединения контактов КМ от входов РПО/РПВ. Сработает сигнальное реле «Вызов» и произойдет блокировка включения выключателя.

2) Проверка логики диагностики «Отказ ВВ» производится путем имитации отказа цепи включения и цепи отключения выключателя. Для этого при отключенном положении выключателя размыкается цепь включения от устройства, затем переключателем подается команда «Включить». Индикаторной лампой или по запуску миллисекундомера фиксируется срабатывание выходного реле «Вызов».

При включенном положении выключателя размыкается цепь отключения от устройства защиты (реле К1), затем переключателем подается команда на защиту «Отключить». Аналогичным образом фиксируется неисправность.

3) Самопроизвольное отключение выключателя имитируется подачей команды «Отключить» от переключателя SA1, контакты которого напрямую воздействуют на схему управления магнитным пускателем. При этом работает сигнальное реле «Вызов».

3.2.14 Проверка логики отключения от внешних защит

Для выполнения проверки прохождения команды «Внешнее отключение 1» необходимо ввести «Внешнее ОТКЛ1» программным переключателем, задать выдержку времени по этому каналу отключения. Установить действие защиты на отключение. Включить магнитный пускатель, затем переключатель Т7. При этом с установленной выдержкой времени произойдет отключение пускателя. Программный переключатель установить в положение действия на сигнал и повторить опыт. Должно сработать сигнальное реле «Вызов».

Аналогично выполняется проверка прохождения команды «Внешнее отключение 2».

3.2.15 Проверка функции автоматического включения резерва

Ввести в действие автоматику программным переключателем. Включить магнитный пускатель и подать напряжение на цепи измерения напряжения устройства. Задать уставки напряжение срабатывания, время готовности, время срабатывания. При помощи программных переключателей установить наличие встречного напряжения, разрешение АВР и Авт ТН. Выждать время готовности АВР. Начать плавно уменьшать напряжение до момента отключения магнитного пускателя и выдачи команды ВКЛ СВ по АВР.

3.2.16 Проверка логической защиты шин

Ввести в действие защиту программным переключателем. Задать значение уставки по времени срабатывания и по току. Установить тип ЛЗШ как «параллельный». Установить значение дискретного входа «ДВ ЛЗШ 1» в значение «Всегда 0». Плавно увеличивать ток до момента срабатывания ЛЗШ. Уменьшить ток и установить значение дискретного входа «ДВ ЛЗШ 1» в значение «Всегда 1». В таком случае отключение не происходит, в чем можно убедиться, задав ток больше, чем значение уставки срабатывания.

3.2.17 Проверка мощности, потребляемой устройством по цепи питания

Для выполнения проверки собирается схема по Рисунку 3.10. Мощность, потребляемая устройством, вычисляется как произведение тока (А) на напряжение (В): $P_{\text{пот.}}=I \times U$. Вычисленное значение мощности не должно превышать 5Вт в дежурном режиме и 7Вт в режиме срабатывания.

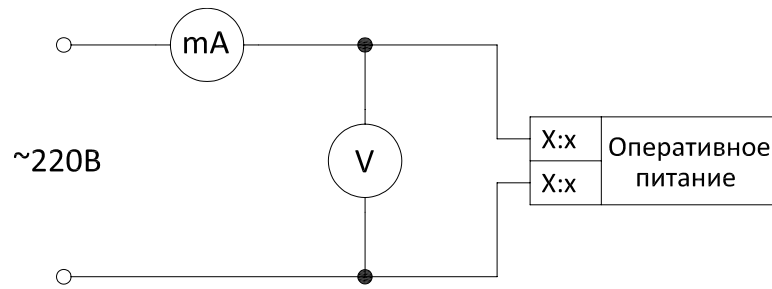


Рисунок 3.10 – Схема проверки мощности, потребляемой устройством

4 ТЕКУЩИЙ РЕМОНТ

1) Устройство является восстанавливаемым и ремонтпригодным. Ремонтпригодность устройства обеспечивается:

- модульной конструкцией, позволяющей быстро заменить неисправный блок на исправный на месте установки без какой-либо настройки;
- внутренней самодиагностикой, позволяющей быстро выявлять факт неисправности и определять неисправный элемент;
- взаимозаменяемостью блоков.

2) При замене электронного блока необходимо открутить крепежные винты, отстыковать от разъемов блок, установить вместо неисправного запасной блок.

3) Ремонт устройства в период гарантийной эксплуатации производится заводом-изготовителем. В последующие годы эксплуатации ремонт производится по договору с заводом-изготовителем квалифицированными специалистами, аттестованными на право ремонта микропроцессорных устройств.

4) Возможные неисправности, вероятные причины и методы их устранения приведены в Таблице 4.1 и Таблице 4.2.

Таблица 4.1 – Возможные неисправности устройства МКЗП

№	Внешние проявления	Возможная причина	Способ устранения
1	Не мигает светодиод «Контроль» на ПУ	Отсутствует питание.	Проверить наличие напряжения питания.
		Неисправен встроенный блок питания	Сообщить компании производителю. Замена или ремонт устройства
2	Большой уровень несимметрии токов	Несимметрия аналоговых сигналов, пропорциональных вторичным токам.	Измерить токоизмерительными клещами вторичные токи. При их симметрии проверить каналы по трактам усиления. Найти и устранить причину несимметрии.
		Неисправен датчик тока.	Заменить неисправный датчик.
3	МКЗП не реагирует на запрос головного устройства	Неверно выполнено подключение кабеля. Неисправен кабель.	Проверить правильность подключения и исправность кабеля.
4	При запросе головного устройства нет параметров от устройства	Неверно установлен адрес устройства и (или) скорость передачи данных.	Проверить установку адреса устройства и скорость передачи данных.
5	Не производится измерение какого-либо аналогового сигнала	Нарушение внешней связи	Проверить наличие сигналов на измерительных клеммах

Таблица 4.2– Возможные неисправности устройства МКЗП-МИКРО 2.0

№	Внешние проявления	Возможная причина	Способ устранения
1	Не мигает светодиод «Контроль» на ПУ	Отсутствует питание.	Проверить наличие напряжения питания.
		Неисправен встроенный блок питания	Сообщить компании производителю. Замена или ремонт устройства
2	После подачи питания мигают светодиоды положения ВВ	Неопределенное состояние выключателя по сигналам "РПО" и "РПВ"	Устранить неисправности в подключении цепей положения выключателя
3	Большой уровень несимметрии токов	Несимметрия аналоговых сигналов, пропорциональных вторичным токам.	Измерить токоизмерительными клещами вторичные токи. При их симметрии проверить каналы по трактам усиления. Найти и устранить причину несимметрии
4	При запросе головного устройства нет параметров от устройства	Неверно установлен адрес устройства.	Проверить установку адреса устройства.
5	Не производится измерение какого-либо аналогового сигнала	Нарушение внешней связи	Проверить наличие сигналов на измерительных клеммах