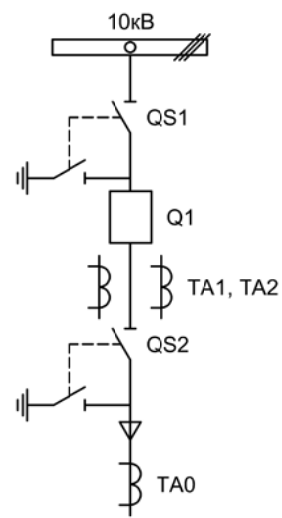


Альбом принципиальных электрических
схем РЗА для камер КСО на базе защит
МКЗП-Микро 2.0
(модификации: 2, 3)



| | | | | | | | | |
|------------|-----------|------|--|---------|-------|------|-----------------------------|--------|
| | | | | | | | | |
| Изм. | | Лист | | Подпись | | Дата | | |
| Разработал | Перегудов | | | | 11.22 | | Отходящее присоединение 1СШ | |
| Проверил | Суворов | | | | 11.22 | | Стадия | Лист |
| Т.контроль | | | | | | | п | 1 |
| | | | | | | | | Листов |
| | | | | | | | | 8 |
| Н.контроль | | | | | | | Однолинейная схема | |
| Утвердил | | | | | | | ООО "НПП ЭСТРА" | |

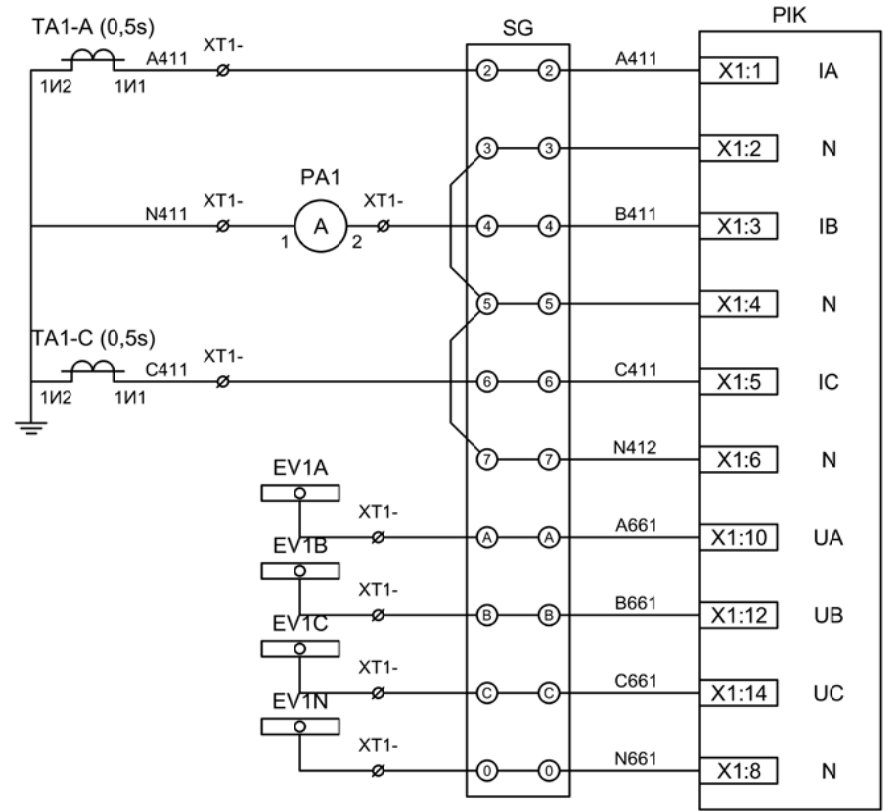
| Позиционное обозначение | Наименование | Кол | Примечание |
|------------------------------|---|-----|-------------|
| Силовое оборудование | | | |
| Q1 | Выключатель ВВ-TEL 10-20/1000 | 1 | --- |
| QS1, QSG1 | Разъединитель РВФ3-10/630-II с заземл. ножами | 1 | |
| QS2, QSG2 | Разъединитель РВ3-10/630-II с заземл. ножами | 1 | |
| TA1, TA2 | Трансформатор тока ТОЛ-10-0,5S/10P-200/5 | 2 | |
| TA0 | Трансформатор тока ТЗЛР-70 | 1 | |
| Оборудование вторичных цепей | | | |
| A1 | Микроконтроллерная защита МКЗП ~/=220В | 1 | Микро 2.0-2 |
| A2 | Блок управления выкл-ем TER-СМ-16-2 ~/=220В | 1 | |
| PA1 | Амперметр Э42702 кл.1,5 Ином/5А | 1 | |
| SBT, SBC | Кнопка на вкл/откл КЕ011-1 ~220В | 2 | |
| SF1, SF2 | Выключатель автоматический ВМ63-2С2 2А ~220В | 2 | |
| HLG, HLR | Лампа сигнализации СКЛ14А-2Л / К -220 | 2 | |
| XS | Разъем АС5FDZ ~/=110В | 1 | |
| KL1 | Реле промежуточное РП21М-003 ~220В | 1 | |
| КН1 - КН3 | Реле указательное РЭУ-11 ~220В | 3 | |
| PIK | Счетчик электроэнергии Меркурий 230-00 ~100В 5А | 1 | |
| SG | Коробка испытательная ИКК | 1 | |
| SQ1, SQ2 | Механический блокиратор выключателя (ЛР и ШР) | 2 | |
| EL1, EL2 | Лампа освещения ~/=12В 25Вт | 2 | |
| SC1 | Выключатель С-1-00-6/250 ~220В | 1 | |
| SA1 | Переключатель 4G10-90-U-R014 ~/=220В | 1 | |
| SA2 | Переключатель 4G10-107-U-R014 ~/=220В | 1 | |
| | | | |
| | | | |
| | | | |
| | | | |
| | | | |
| | | | |
| | | | |
| | | | |

| | | | | | |
|-----|-----|------|-------|---------|------|
| | | | | | |
| Изм | Ксл | Лист | № док | Подпись | Дата |

Перечень элементов

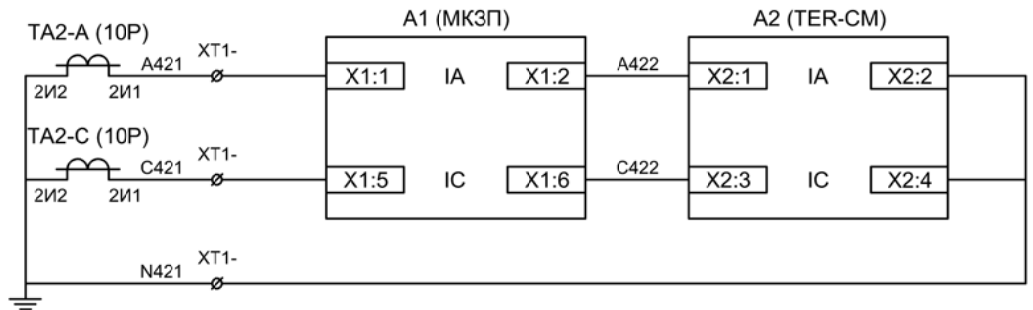
Лист

1.2

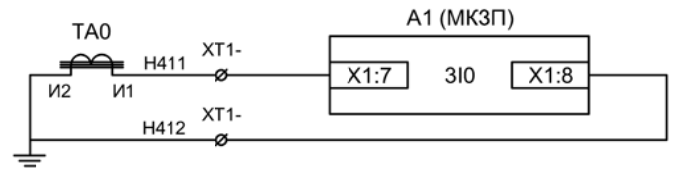


Токовые цепи измерения и учета

Цепи напряжения учета



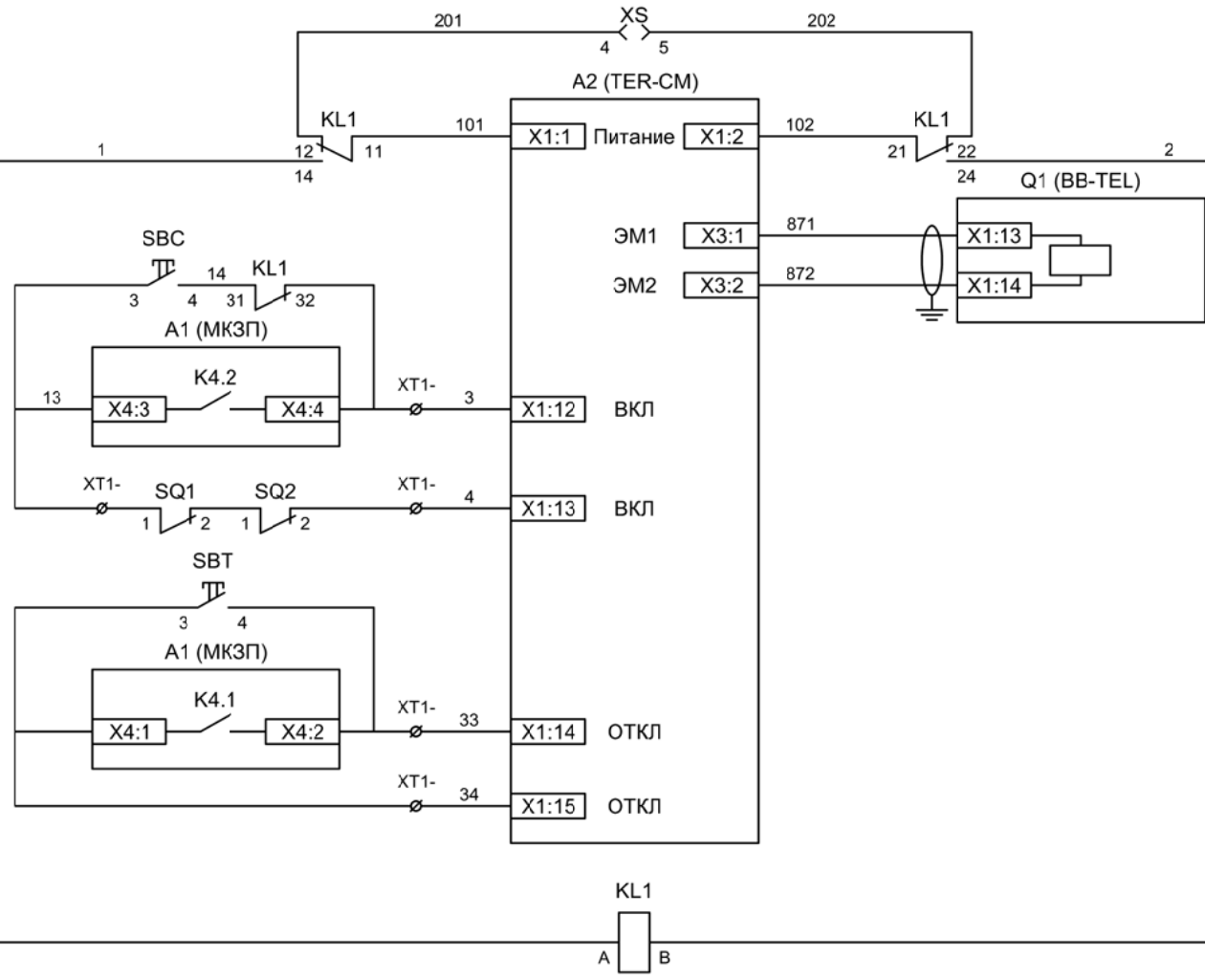
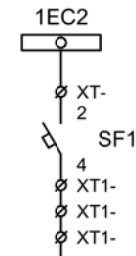
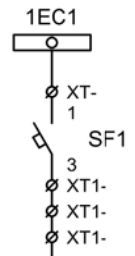
Токовые цепи защиты и БУ ВВ



Токовые цепи защиты от ОЗЗ

| | | | | | |
|-----|-----|------|-------|---------|------|
| Изм | Ксл | Лист | № док | Подпись | Дата |
| | | | | | |

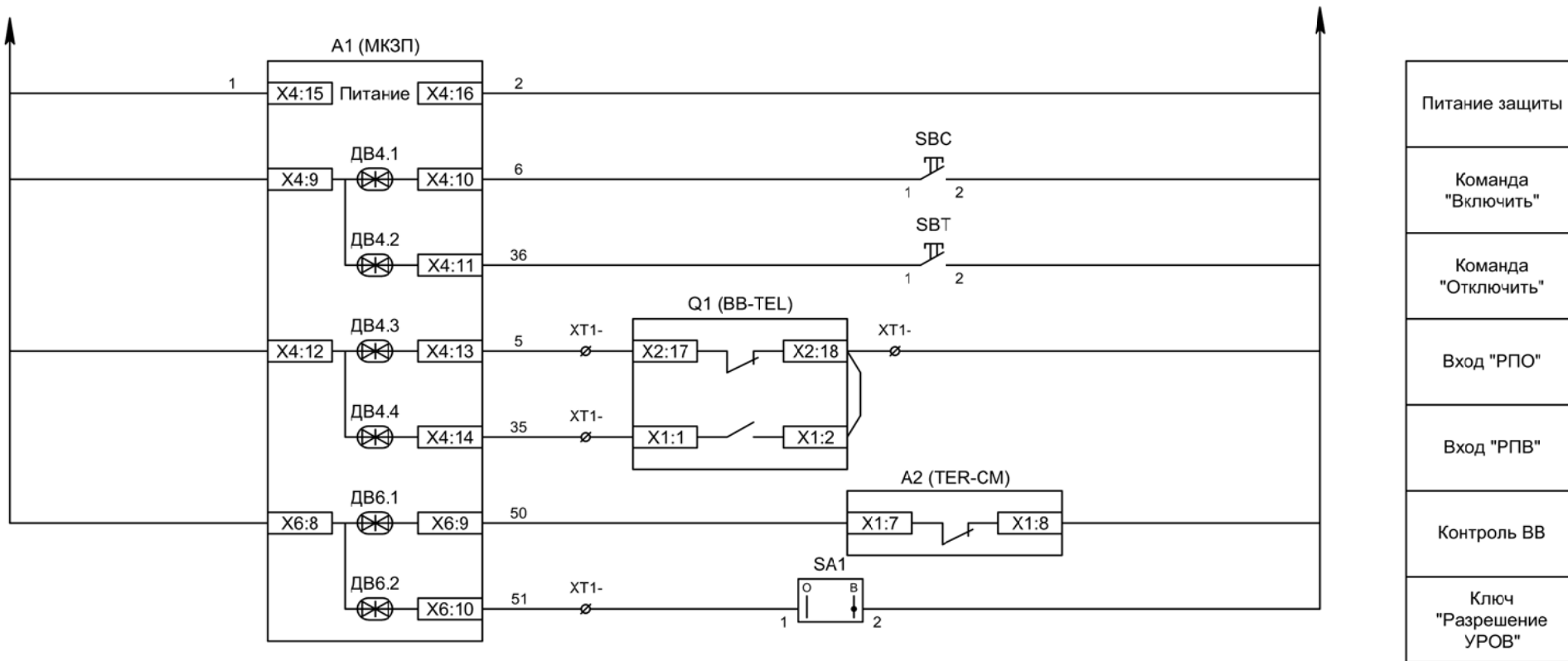
Цепи измерения и учета



- Шинки управления
- Автомат питания цепей управления
- Питание БУ от ручного генератора
- Питание БУ от цепей управления
- Электромагнит ВВ
- Включение ВВ
- Блок-контакты механических блокираторов
- Отключение ВВ от кнопки управления
- Отключение ВВ от защиты
- Реле переключения на резервное питание

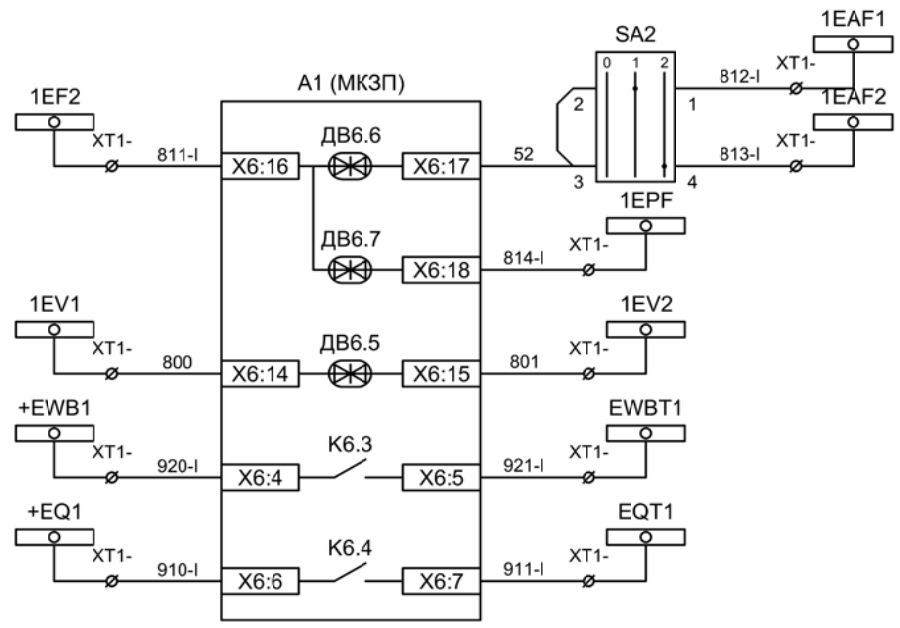
| | | | | | |
|-----|-----|------|-------|---------|------|
| Изм | Ксл | Лист | № док | Подпись | Дата |
| | | | | | |

Цепи управления



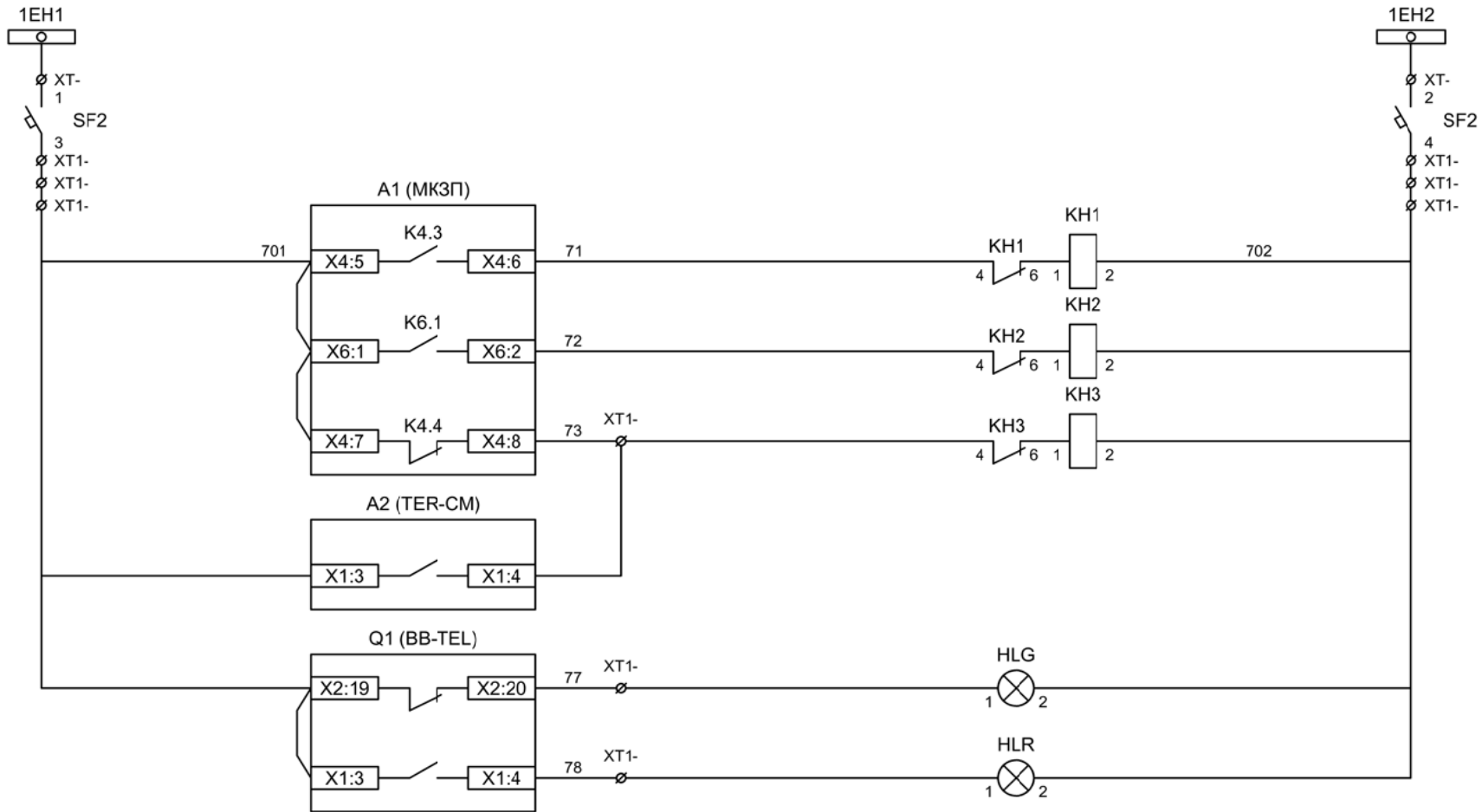
| | | | | | |
|-----|-----|------|-------|---------|------|
| Изм | Ксл | Лист | № док | Подпись | Дата |
| | | | | | |

Цепи управления



- Отключение по АЧР, ключ "Выбор АЧР-1 / 2"
- Включение по ЧАПВ
- Контроль исправности цепей напряжения
- Пуск ЛЗШ 1СШ
- Отключение 1СШ от УРОВ

| | | | | | |
|-----|-----|------|-------|---------|------|
| Изм | Ксл | Лист | № док | Подпись | Дата |
| | | | | | |



Шинки
сигнализации

Автомат питания
цепей
сигнализации

Блиker
"Авария"

Блиker
"Срабатывание
ОЗЗ"

Блиker
"Неисправность"

Лампа зеленая
"Отключено"

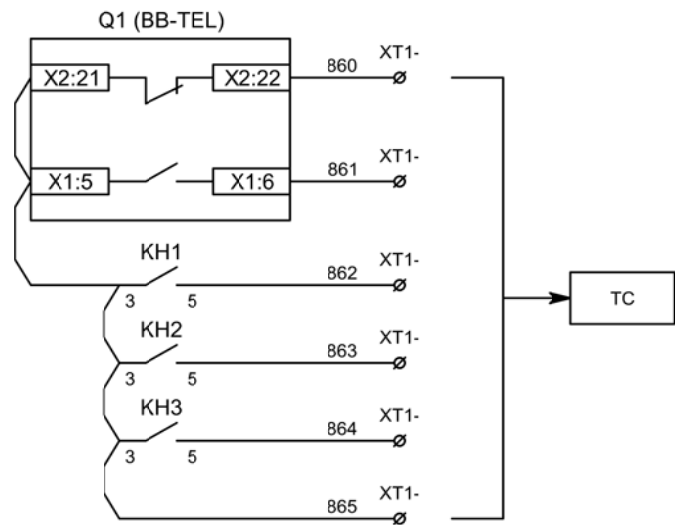
Лампа красная
"Включено"

Шинки освещения

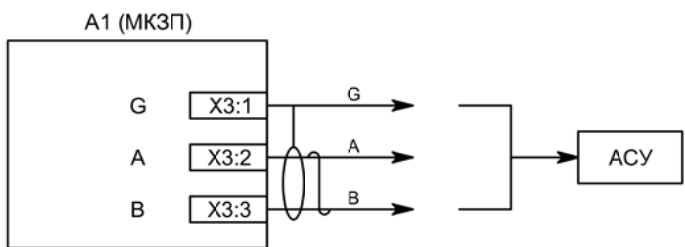
Лампа освещения

| | | | | | |
|-----|-----|------|-------|---------|------|
| Изм | Ксл | Лист | № док | Подпись | Дата |
| | | | | | |

Цепи сигнализации

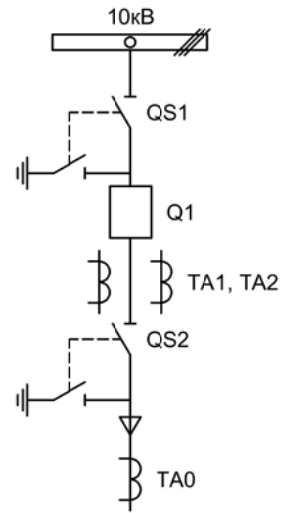


Телесигнализация



Связь с АСУ

| | | | | | |
|-----|-----|------|-------|---------|------|
| | | | | | |
| Изм | Ксл | Лист | № док | Подпись | Дата |



| | | | | | | | | | |
|------------|-----------|------|--|---------|-------|-----------------------------|-----------------|------|--------|
| | | | | | | | | | |
| Изм. | | Лист | | Подпись | Дата | | | | |
| Разработал | Перегудов | | | | 11.22 | Отходящее присоединение 2СШ | Стадия | Лист | Листов |
| Проверил | Суворов | | | | 11.22 | | п | 1 | 8 |
| Т.контроль | | | | | | | | | |
| Н.контроль | | | | | | Однолинейная схема | ООО "НПП ЭСТРА" | | |
| Утвердил | | | | | | | | | |

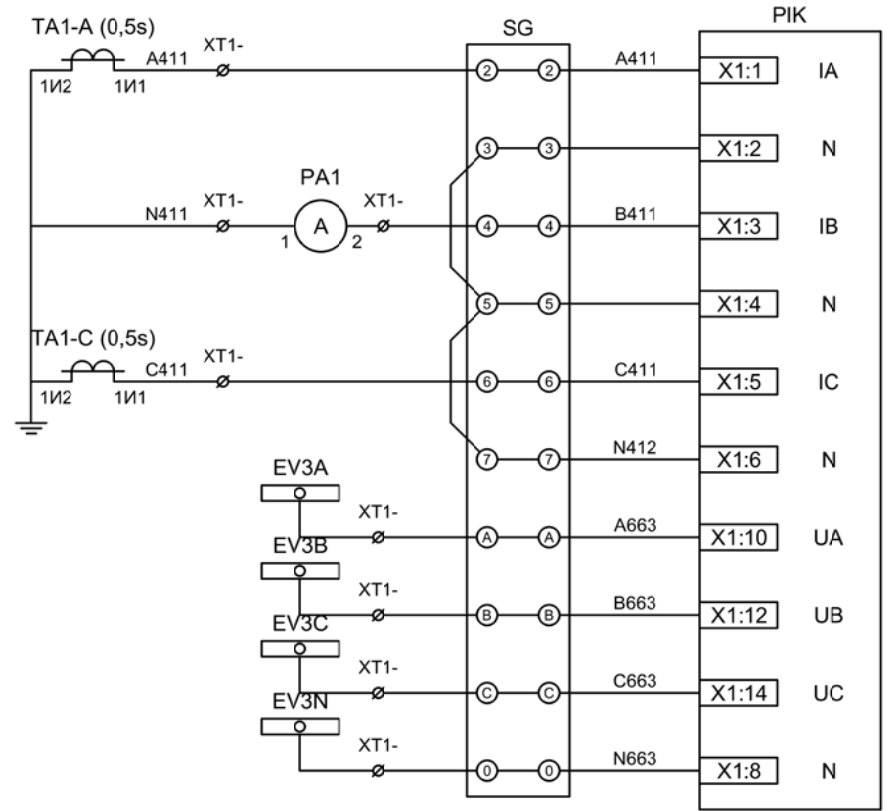
| Позиционное обозначение | Наименование | Кол | Примечание |
|------------------------------|---|-----|-------------|
| Силовое оборудование | | | |
| Q1 | Выключатель ВВ-TEL 10-20/1000 | 1 | --- |
| QS1, QSG1 | Разъединитель РВФ3-10/630-II с заземл. ножами | 1 | |
| QS2, QSG2 | Разъединитель РВ3-10/630-II с заземл. ножами | 1 | |
| TA1, TA2 | Трансформатор тока ТОЛ-10-0,5S/10P-200/5 | 2 | |
| TA0 | Трансформатор тока ТЗЛР-70 | 1 | |
| Оборудование вторичных цепей | | | |
| A1 | Микроконтроллерная защита МКЗП ~/=220В | 1 | Микро 2.0-2 |
| A2 | Блок управления выкл-ем TER-СМ-16-2 ~/=220В | 1 | |
| PA1 | Амперметр Э42702 кл.1,5 Ином/5А | 1 | |
| SBT, SBC | Кнопка на вкл/откл КЕ011-1 ~220В | 2 | |
| SF1, SF2 | Выключатель автоматический ВМ63-2С2 2А ~220В | 2 | |
| HLG, HLR | Лампа сигнализации СКЛ14А-2Л / К -220 | 2 | |
| XS | Разъем АС5FDZ ~/=110В | 1 | |
| KL1 | Реле промежуточное РП21М-003 ~220В | 1 | |
| КН1 - КН3 | Реле указательное РЭУ-11 ~220В | 3 | |
| PIK | Счетчик электроэнергии Меркурий 230-00 ~100В 5А | 1 | |
| SG | Коробка испытательная ИКК | 1 | |
| SQ1, SQ2 | Механический блокиратор выключателя (ЛР и ШР) | 2 | |
| EL1, EL2 | Лампа освещения ~/=12В 25Вт | 2 | |
| SC1 | Выключатель С-1-00-6/250 ~220В | 1 | |
| SA1 | Переключатель 4G10-90-U-R014 ~/=220В | 1 | |
| SA2 | Переключатель 4G10-107-U-R014 ~/=220В | 1 | |
| | | | |
| | | | |
| | | | |
| | | | |
| | | | |
| | | | |
| | | | |

| | | | | | |
|-----|-----|------|-------|---------|------|
| | | | | | |
| Изм | Кол | Лист | № док | Подпись | Дата |

Перечень элементов

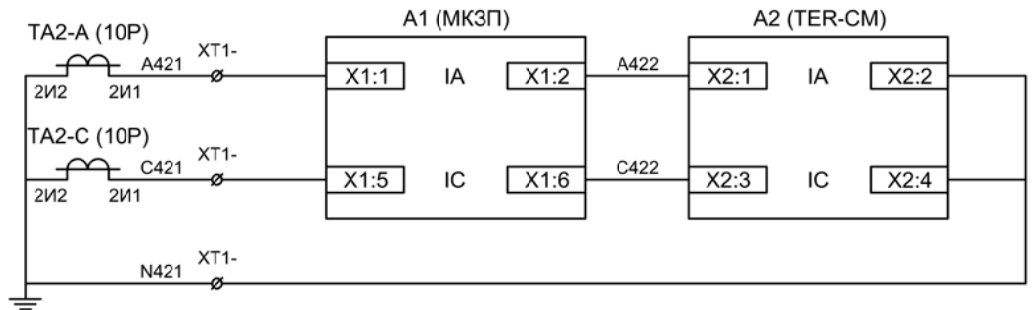
Лист

2.2

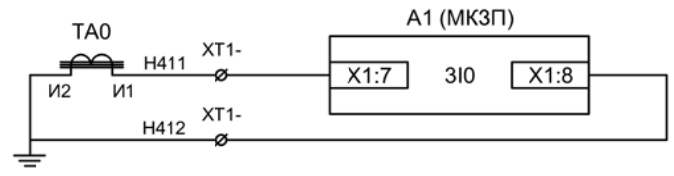


Токовые цепи
измерения и учета

Цепи напряжения
учета

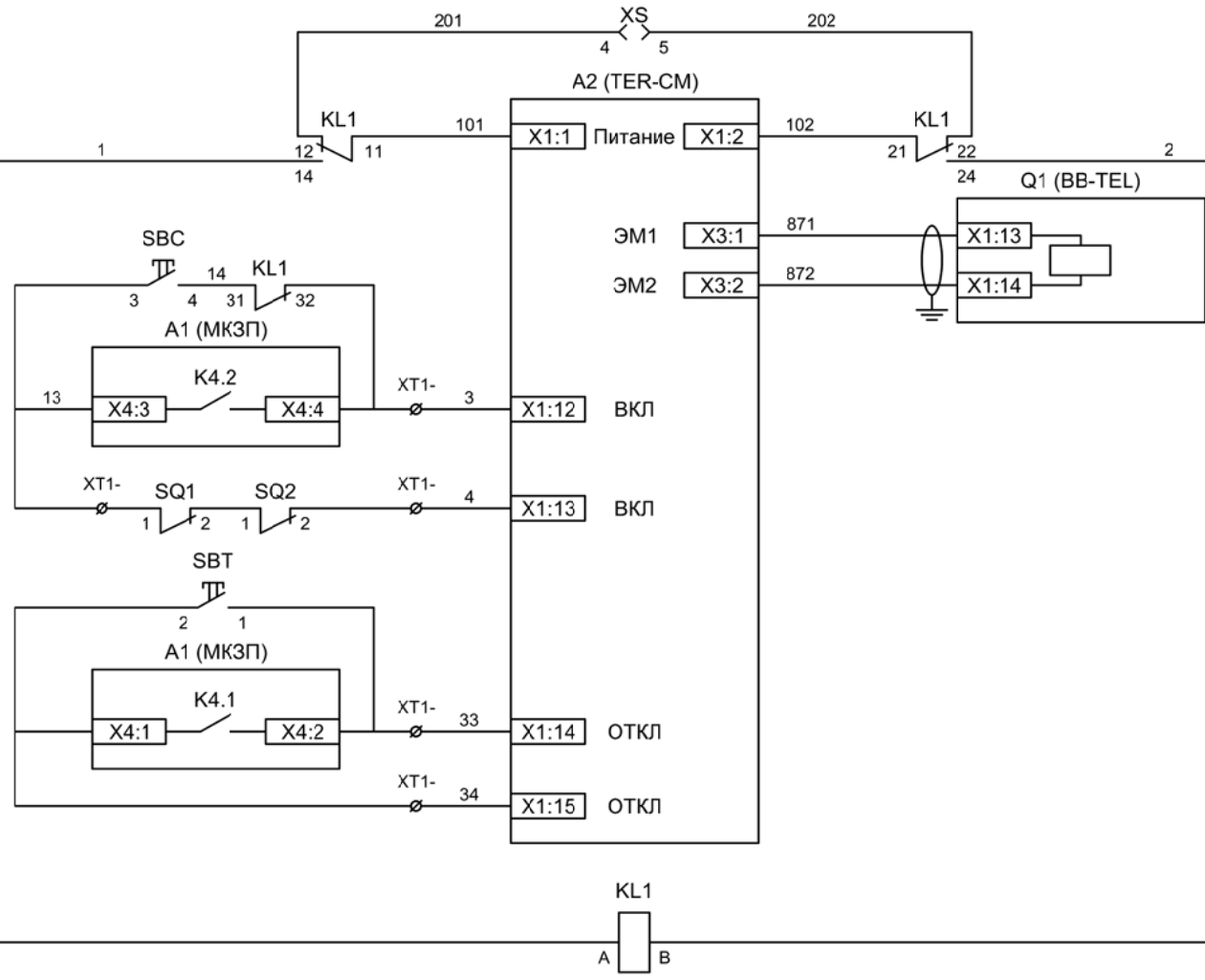
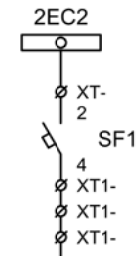
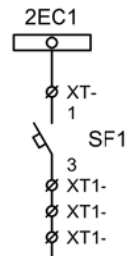


Токовые цепи
защиты и БУ ВВ



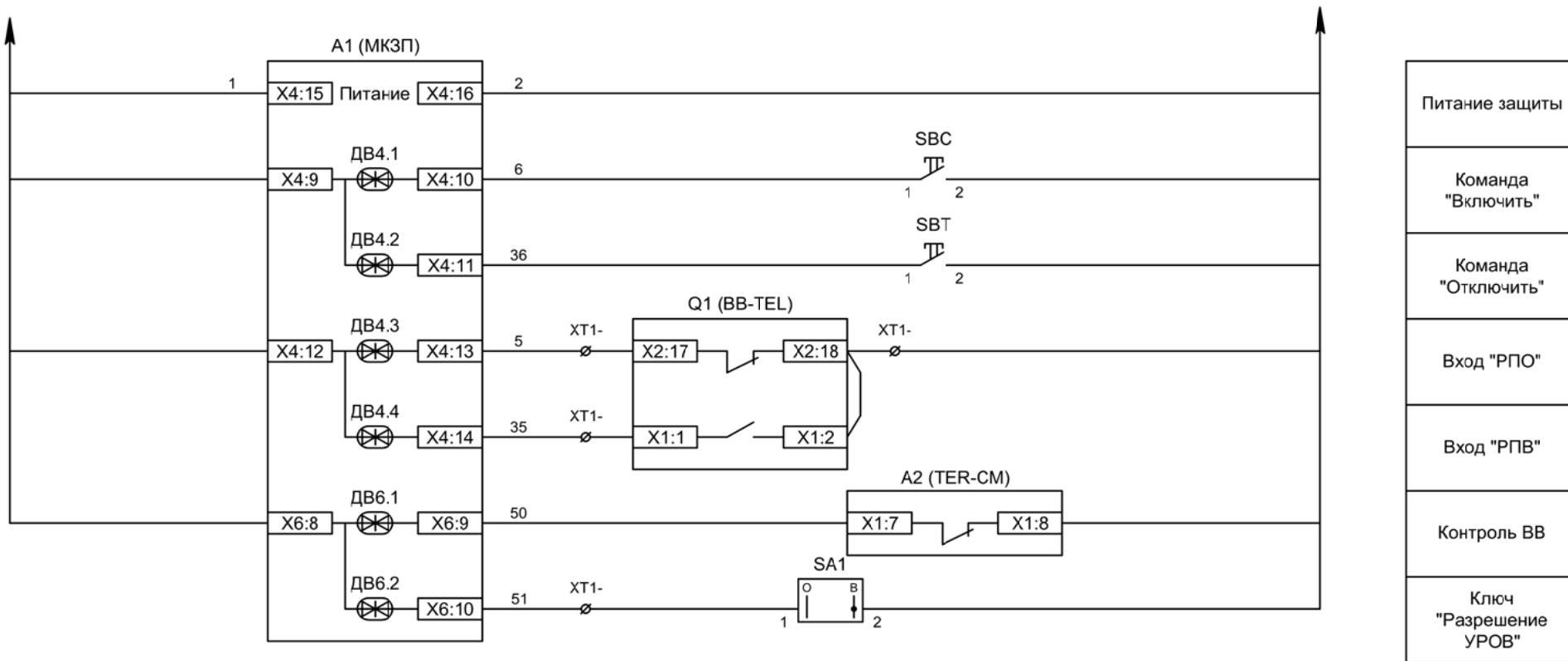
Токовые цепи
защиты от ОЗЗ

| | | | | | |
|-----|-----|------|-------|---------|------|
| | | | | | |
| Изм | Ксл | Лист | № док | Подпись | Дата |



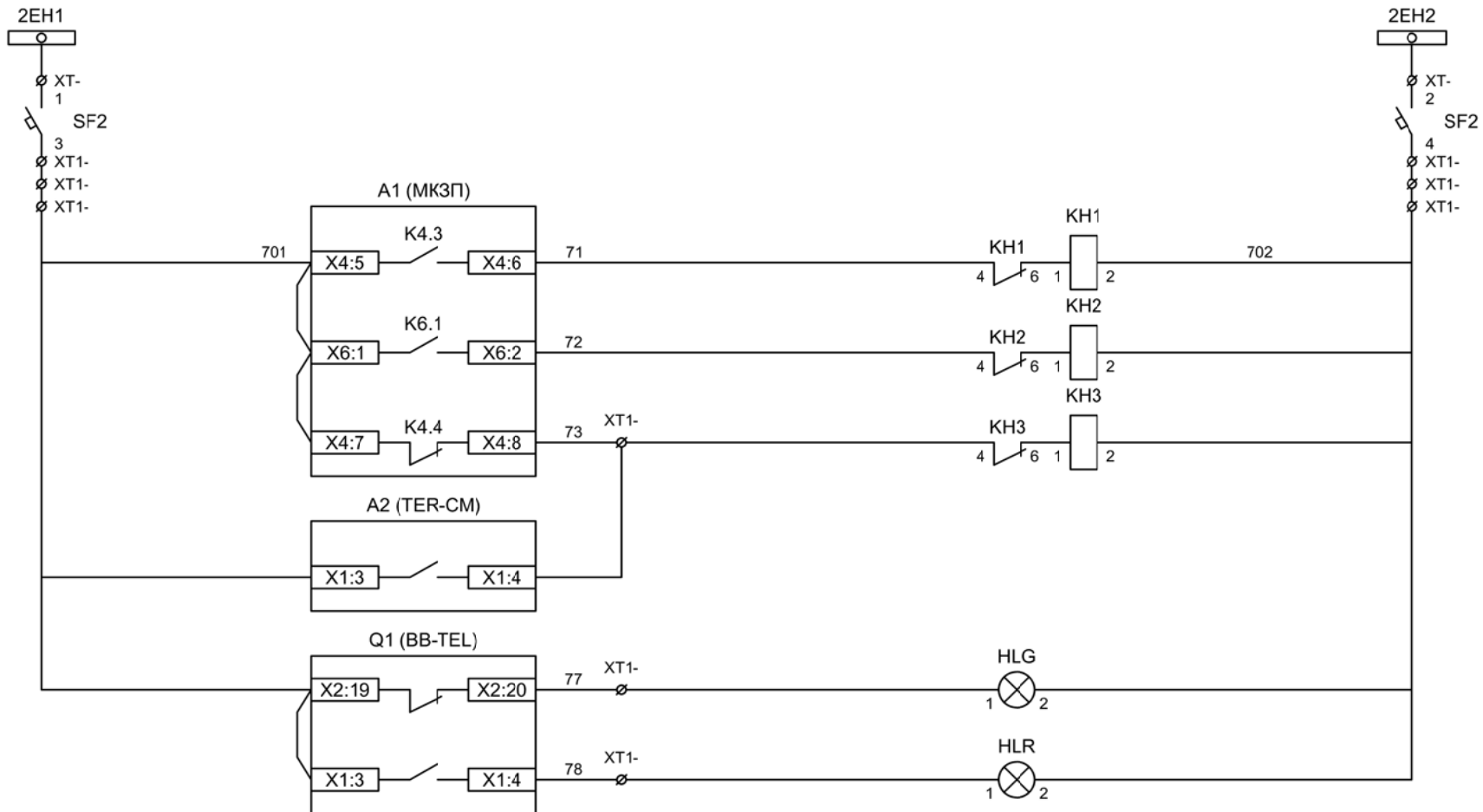
- Шинки управления
- Автомат питания цепей управления
- Питание БУ от ручного генератора
- Питание БУ от цепей управления
- Электромагнит ВВ
- Включение ВВ
- Блок-контакты механических блокираторов
- Отключение ВВ от кнопки управления
- Отключение ВВ от защиты
- Реле переключения на резервное питание

| | | | | | |
|-----|-----|------|-------|---------|------|
| Изм | Ксл | Лист | № док | Подпись | Дата |
| | | | | | |



| | | | | | |
|-----|-----|------|-------|---------|------|
| | | | | | |
| Изм | Ксл | Лист | № док | Подпись | Дата |

Цепи управления



Шинки
сигнализации

Автомат питания
цепей
сигнализации

Блиker
"Авария"

Блиker
"Срабатывание
ОЗЗ"

Блиker
"Неисправность"

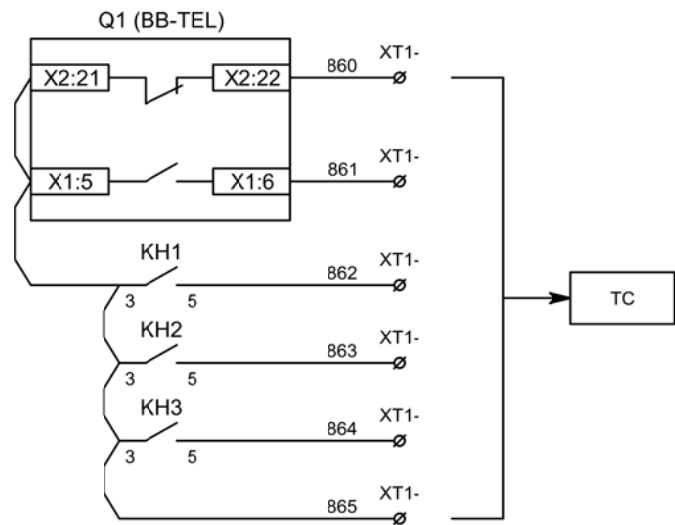
Лампа зеленая
"Отключено"

Лампа красная
"Включено"

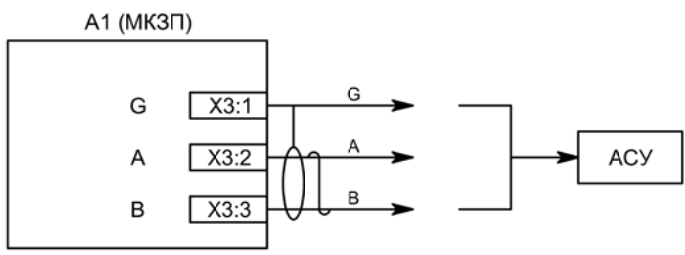
Шинки освещения

Лампа освещения

| | | | | | |
|-----|-----|------|-------|---------|------|
| | | | | | |
| Изм | Ксл | Лист | № док | Подпись | Дата |

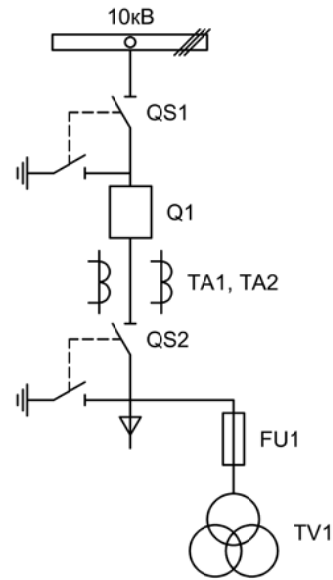


Телесигнализация



Связь с АСУ

| | | | | | |
|-----|-----|------|-------|---------|------|
| | | | | | |
| Изм | Ксл | Лист | № док | Подпись | Дата |



| | | | | | | | | | |
|------------|-----------|------|--|---------|-------|---------------------------|-----------------|------|--------|
| | | | | | | | | | |
| Изм. | | Лист | | Подпись | Дата | | | | |
| Разработал | Перегулов | | | | 11.22 | Вводное присоединение 1СШ | Стадия | Лист | Листов |
| Проверил | Суворов | | | | 11.22 | | п | 1 | 9 |
| Т.контроль | | | | | | | | | |
| Н.контроль | | | | | | Однолинейная схема | ООО "НПП ЭСТРА" | | |
| Утвердил | | | | | | | | | |

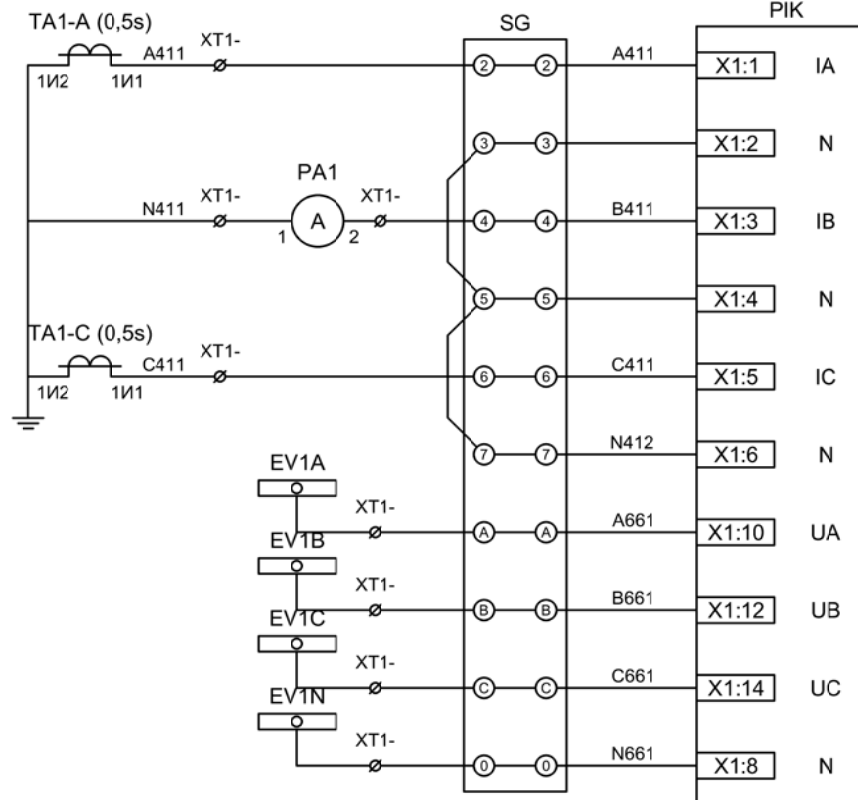
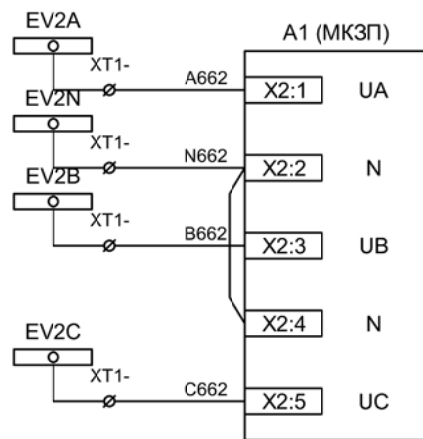
| Позиционное обозначение | Наименование | Кол | Примечание |
|------------------------------|---|-----|-------------|
| Силовое оборудование | | | |
| Q1 | Выключатель ВВ-TEL 10-20/1000 | 1 | --- |
| QS1, QSG1 | Разъединитель РВФ3-10/630-II с заземл. ножами | 1 | |
| QS2, QSG2 | Разъединитель РВ3-10/630-II с заземл. ножами | 1 | |
| TA1, TA2 | Трансформатор тока ТОЛ-10-0,5S/10P-200/5 | 2 | |
| TA0 | Трансформатор тока ТЗЛР-70 | 1 | |
| TV1 | Трансформатор напряжения 3хЗНОЛП-10 | 1 | |
| FU1 | Предохранитель комплектно с ЗНОЛП | 3 | |
| Оборудование вторичных цепей | | | |
| A1 | Микроконтроллерная защита МКЗП ~/=220В | 1 | Микро 2.0-3 |
| A2 | Блок управления выкл-ем TER-СМ-16-2 ~/=220В | 1 | |
| A3, A4 | Блок питания конденсаторный БПК-01 ~/=220В | 2 | |
| PA1 | Амперметр Э42702 кл.1,5 Ином/5А | 1 | |
| SBT, SBC | Кнопка на вкл/откл KE011-1 ~220В | 2 | |
| SF1 - SF4 | Выключатель автоматический ВМ63-2С2 2А ~220В | 4 | |
| SF12 | Выключатель автоматический ВМ63-4С3 3А ~220В | 1 | |
| HLY | Лампа сигнализации СКЛ14А-2Ж -220 | 1 | |
| HLG, HLR | Лампа сигнализации СКЛ14А-2Л / К -220 | 2 | |
| XS | Разъем AC5FDZ ~/=110В | 1 | |
| KL1 | Реле промежуточное РП21М-003 ~220В | 1 | |
| KLB, KLQ | Реле промежуточное РП-16-1М =220В | 2 | |
| KV1 | Реле максимального напряжения РН-58 | 1 | |
| KN1, KN2 | Реле указательное РЭУ-11 ~220В | 2 | |
| PIK | Счетчик электроэнергии Меркурий 230-00 ~100В 5А | 1 | |
| SG | Коробка испытательная ИКК | 1 | |
| SQ1, SQ2 | Механический блокиратор выключателя (ЛР и ШР) | 2 | |
| EL1, EL2 | Лампа освещения ~/=12В 25Вт | 2 | |
| SC1 | Выключатель С-1-00-6/250 ~220В | 1 | |

| | | | | | |
|-----|-----|------|-------|---------|------|
| | | | | | |
| Изм | Ксл | Лист | № док | Подпись | Дата |

Перечень элементов

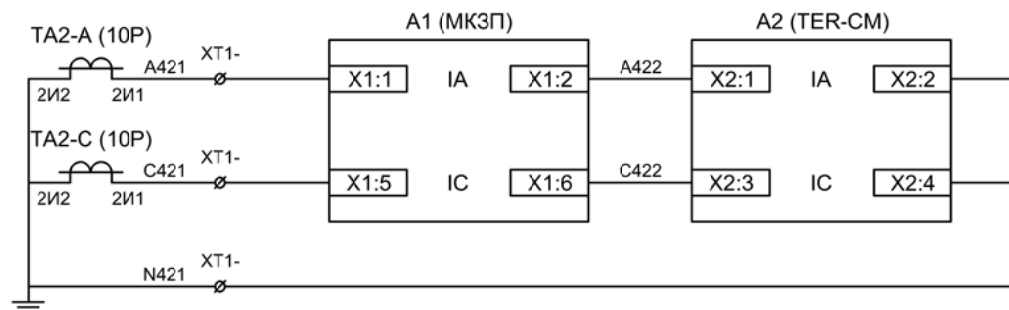
Лист

3.2



Токовые цепи
измерения и учета

Цепи напряжения
учета и защиты



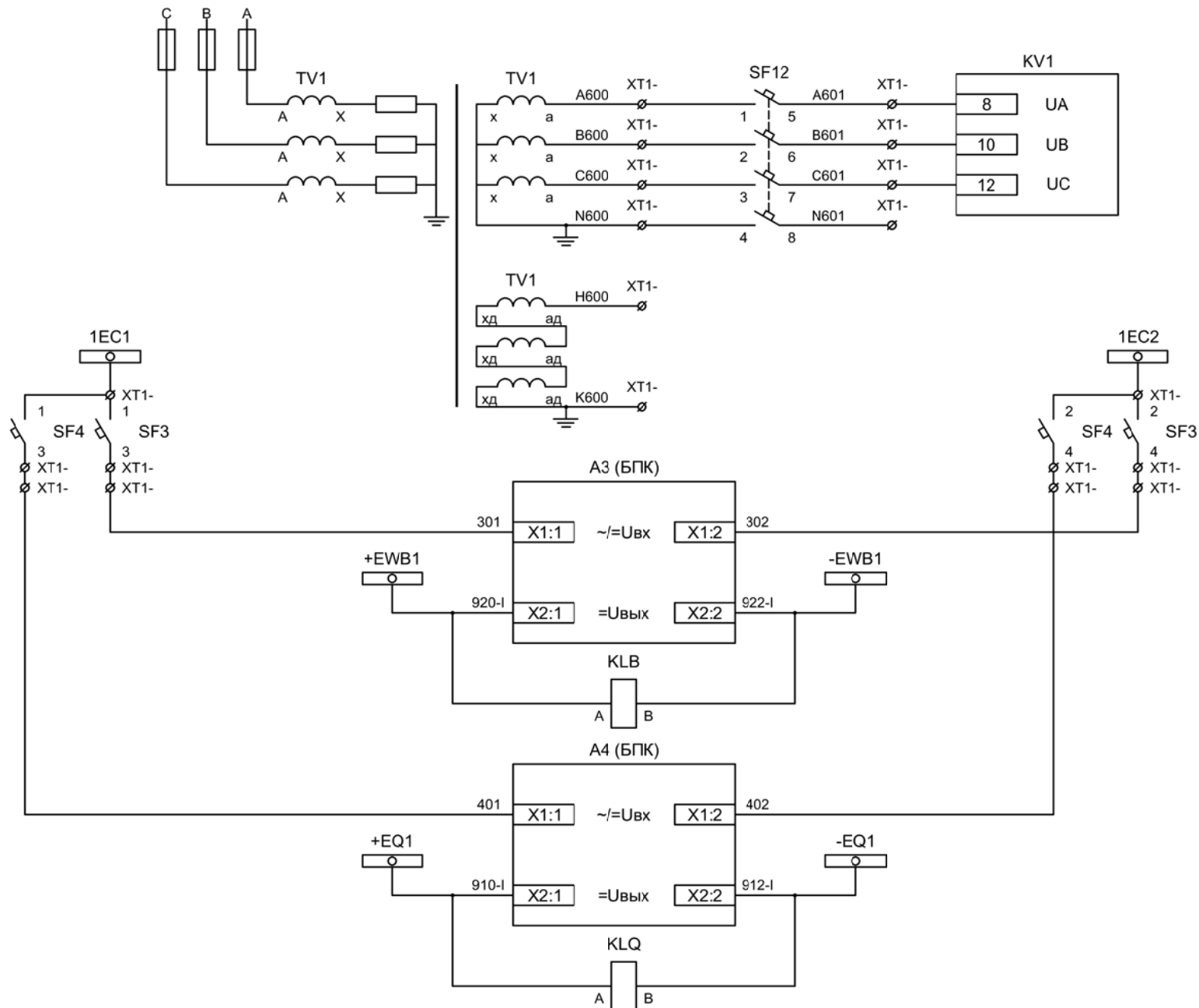
Токовые цепи
защиты и БУ ВВ

| | | | | | |
|-----|-----|------|-------|---------|------|
| | | | | | |
| Изм | Ксл | Лист | № док | Подпись | Дата |

Цепи измерения и учета

Лист

3.3



Контроль
напряжения до
ввода

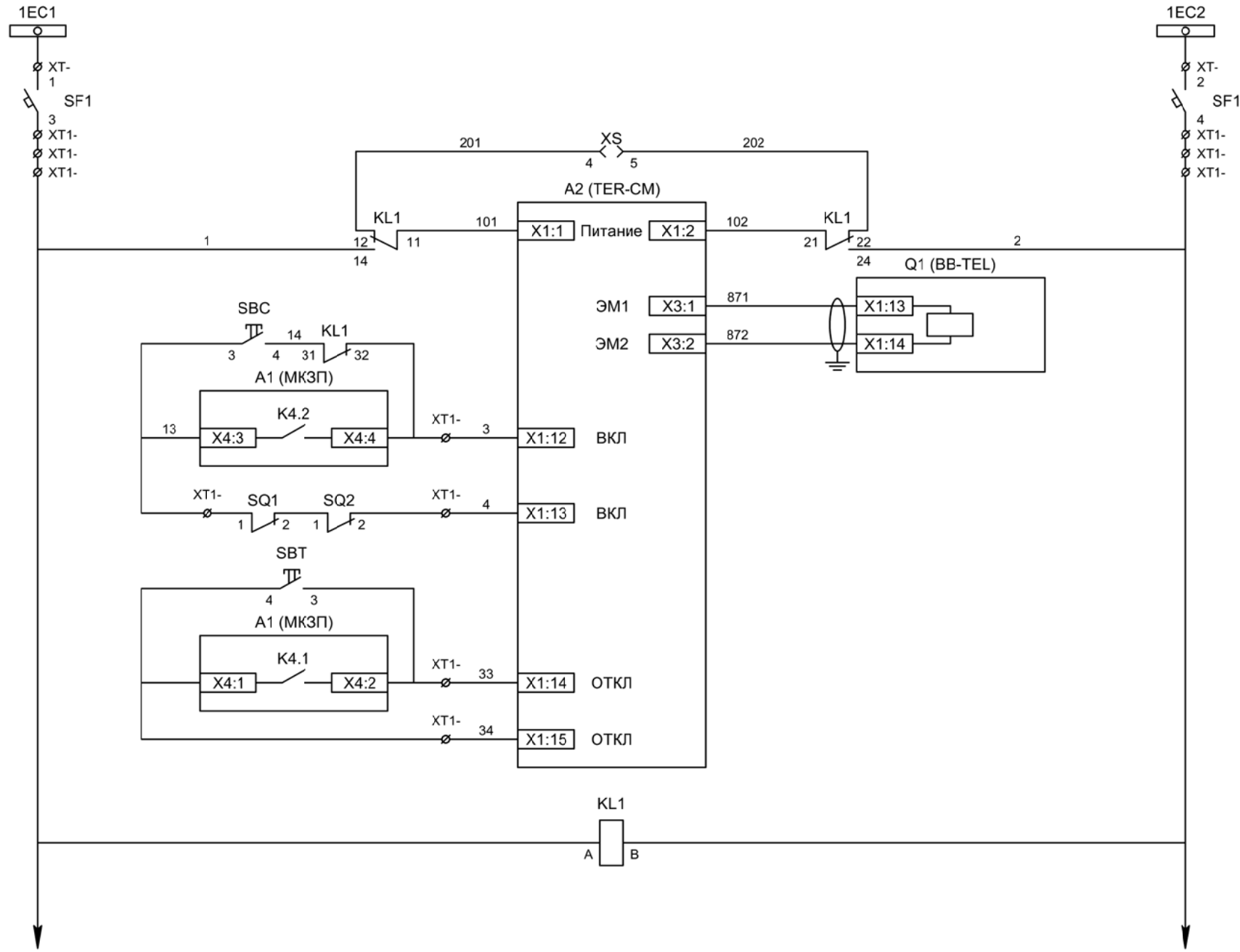
Шинки управления
Автомат питания
БПК

Формирование
шинок ЛЗШ 1СШ
Контроль наличия
напряжения на
шинках ЛЗШ 1СШ

Формирование
шинок УРОВ 1СШ
Контроль наличия
напряжения на
шинках
УРОВ 1СШ

| | | | | | |
|-----|-----|------|-------|---------|------|
| Изм | Ксл | Лист | № док | Подпись | Дата |
| | | | | | |

Цепи напряжения до ввода,
формирование шинок ЛЗШ и УРОВ



Шинки управления

Автомат питания цепей управления

Питание БУ от ручного генератора

Питание БУ от цепей управления

Электромагнит ВВ

Включение ВВ

Блок-контакты механических блокираторов

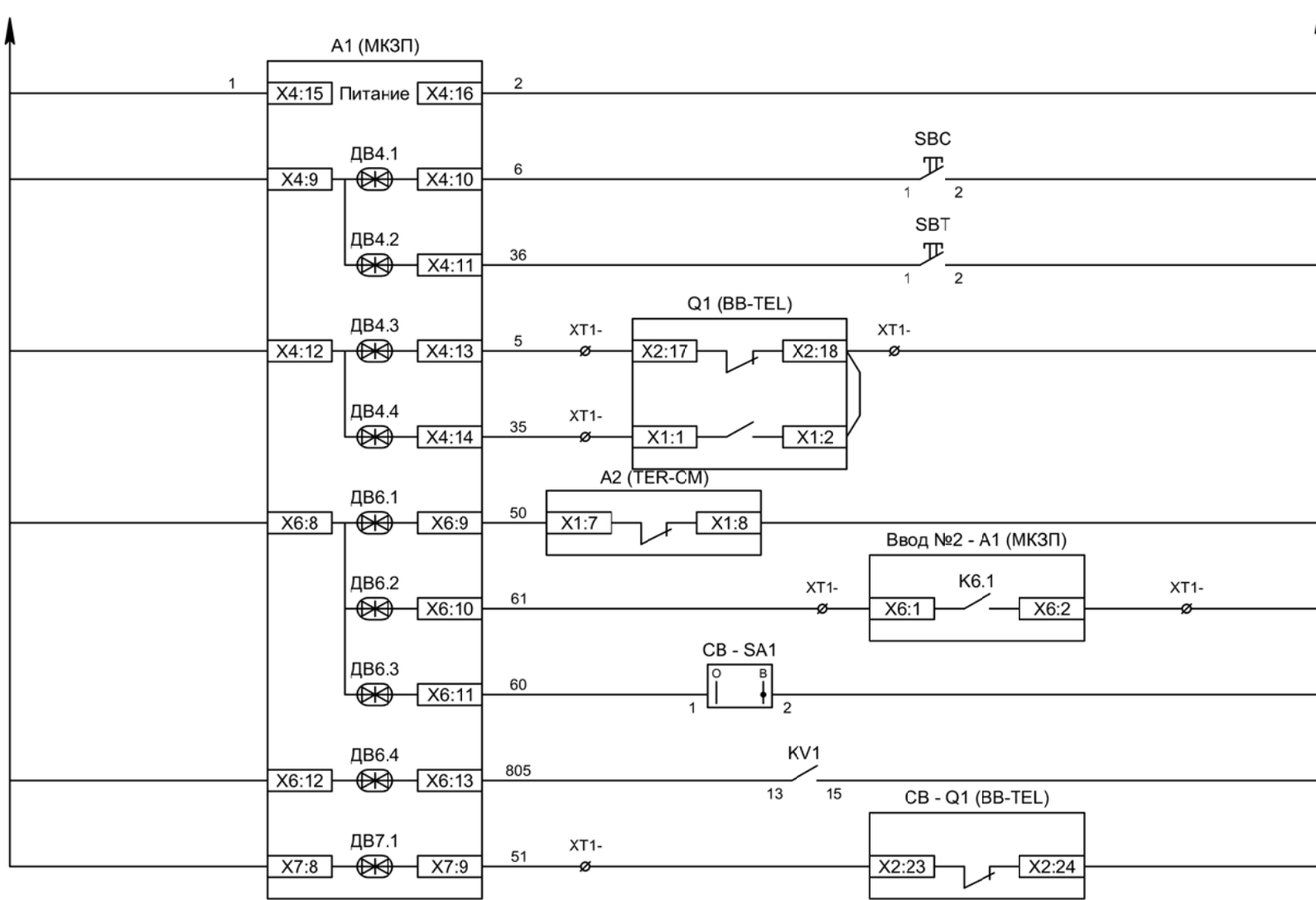
Отключение ВВ от кнопки управления

Отключение ВВ от защиты

Реле переключения на резервное питание

| | | | | | |
|-----|-----|------|-------|---------|------|
| | | | | | |
| Изм | Ксл | Лист | № док | Подпись | Дата |

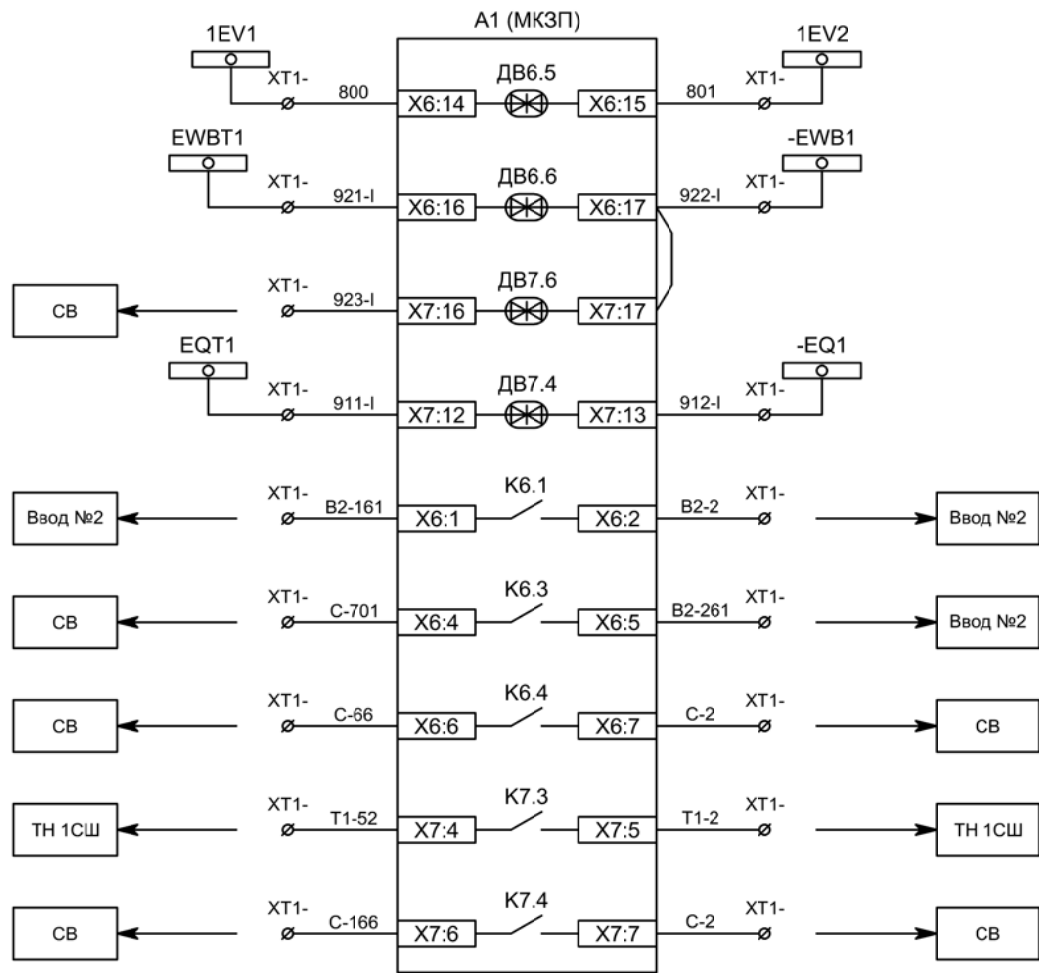
Цепи управления



| |
|--|
| Питание защиты |
| Команда "Включить" |
| Команда "Отключить" |
| Вход "РПО" |
| Вход "РПВ" |
| Контроль ВВ |
| Контроль наличия напряжения на соседней секции шин |
| Ключ "Разрешение АВР" |
| Контроль напряжения до ввода |
| Контроль положения СВ |

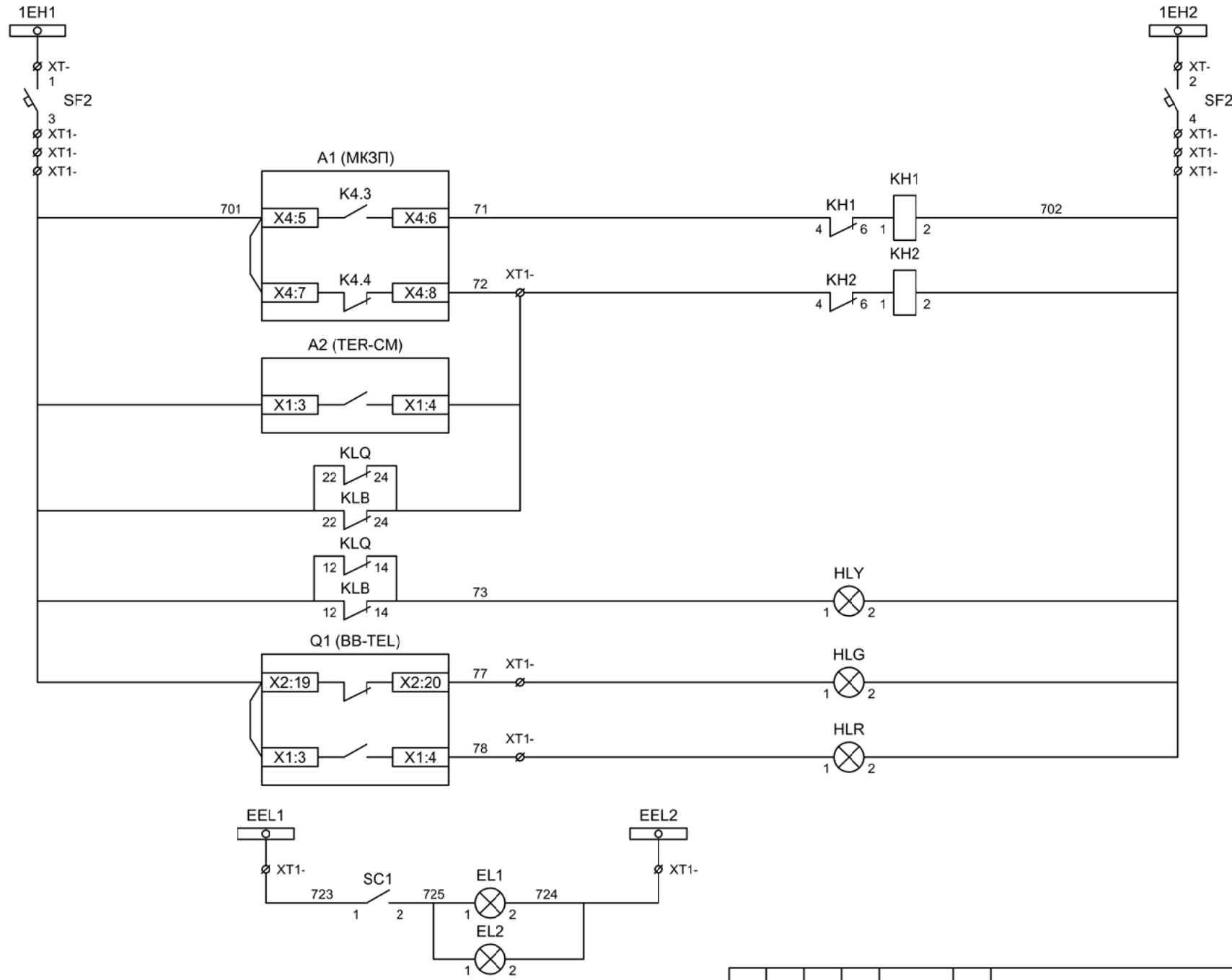
| | | | | | |
|-----|-----|------|-------|---------|------|
| Изм | Ксл | Лист | № док | Подпись | Дата |
| | | | | | |

Цепи управления



| |
|---------------------------------------|
| Контроль исправности цепей напряжения |
| Блокировка ЛЗШ от присоединений 1СШ |
| Блокировка ЛЗШ от СВ |
| Отключение ввода от УРОВ 1СШ |
| Напряжение секции |
| Сигнализация ввода АВР |
| Включение СВ по АВР |
| Наличие напряжение до ввода |
| Отключение СВ по ВНР |

| | | | | | |
|-----|-----|------|-------|---------|------|
| | | | | | |
| Изм | Ксл | Лист | № док | Подпись | Дата |



Шинки
сигнализации

Автомат питания
цепей
сигнализации

Блиker
"Авария"

Блиker
"Неисправность"

Лампа желтая
"Нет питания
шинок ЛЗШ,
УРОВ"

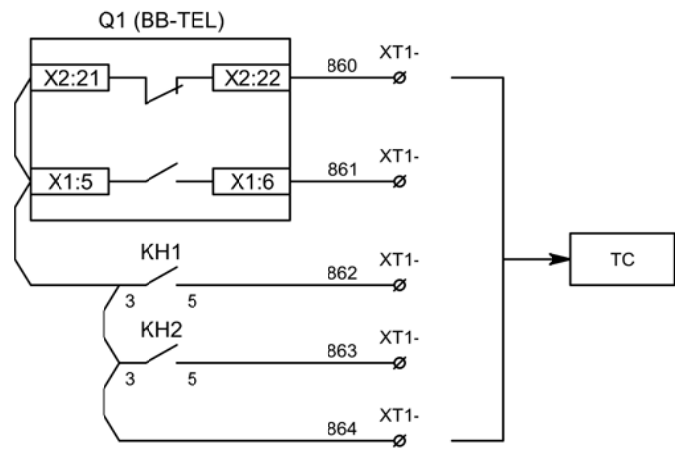
Лампа зеленая
"Отключено"

Лампа красная
"Включено"

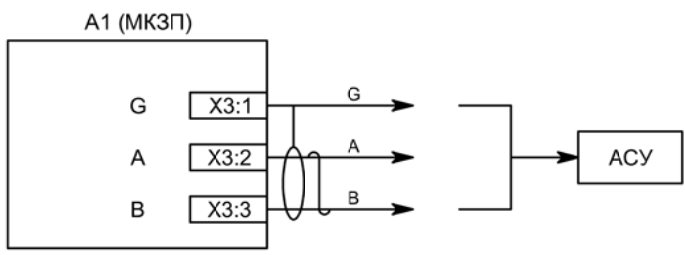
Шинки освещения

Лампа освещения

| | | | | | |
|-----|-----|------|-------|---------|------|
| Изм | Ксл | Лист | № док | Подпись | Дата |
| | | | | | |

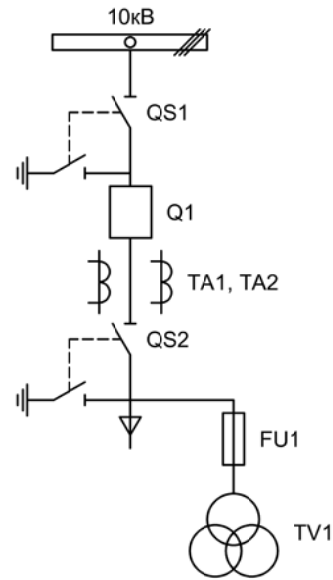


Телесигнализация



Связь с АСУ

| | | | | | |
|-----|-----|------|-------|---------|------|
| | | | | | |
| Изм | Ксл | Лист | № док | Подпись | Дата |



| | | | | | | | | | |
|---------------------------|--|-----------|--|---------|--|-------|-----------------|------|--------|
| | | | | | | | | | |
| Изм. | | Лист | | Подпись | | Дата | | | |
| Разработал | | Перегуров | | | | 11.22 | | | |
| Проверил | | Суворов | | | | 11.22 | | | |
| Т.контроль | | | | | | | | | |
| Н.контроль | | | | | | | | | |
| Утвердил | | | | | | | | | |
| Вводное присоединение 2СШ | | | | | | | Стадия | Лист | Листов |
| | | | | | | | п | 1 | 9 |
| Однолинейная схема | | | | | | | ООО "НПП ЭСТРА" | | |

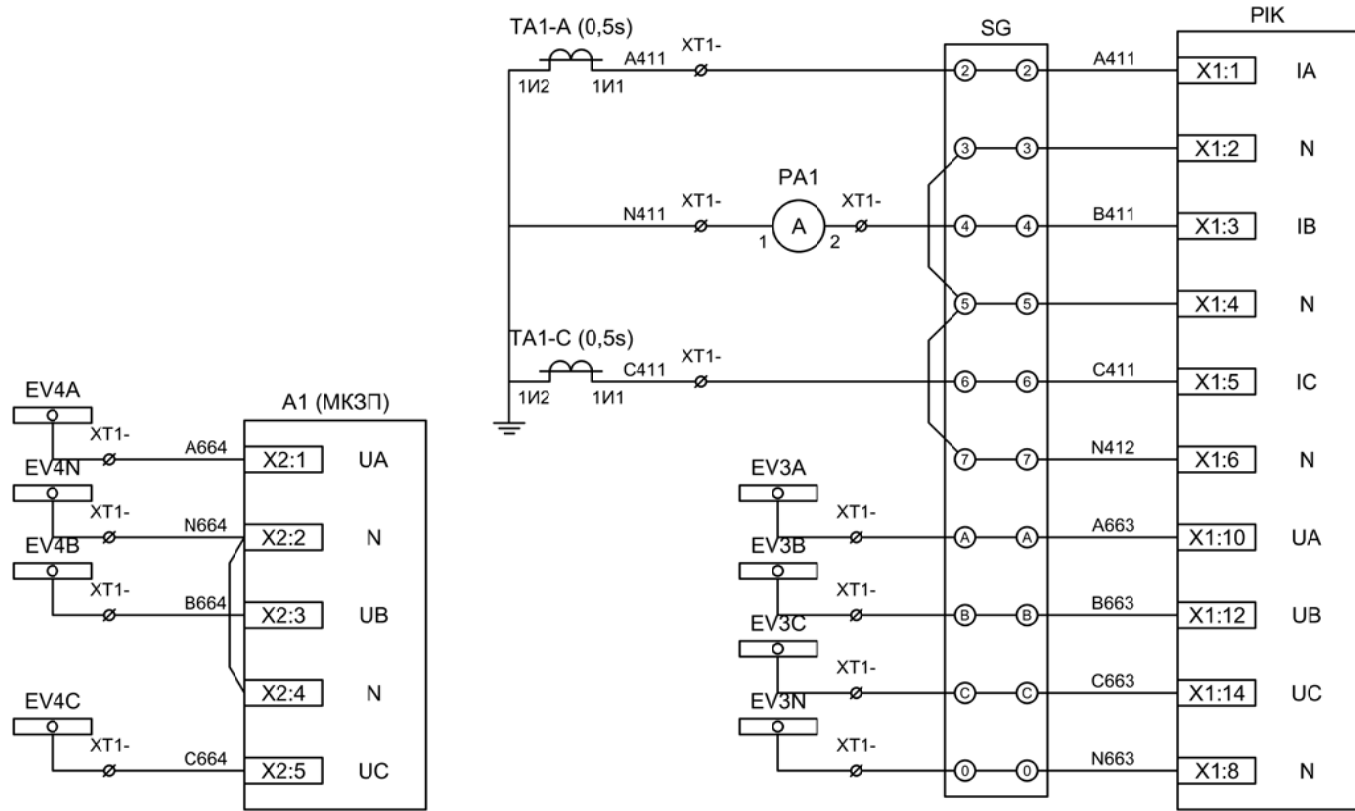
| Позиционное обозначение | Наименование | Кол | Примечание |
|------------------------------|---|-----|-------------|
| Силовое оборудование | | | |
| Q1 | Выключатель ВВ-TEL 10-20/1000 | 1 | --- |
| QS1, QSG1 | Разъединитель РВФ3-10/630-II с заземл. ножами | 1 | |
| QS2, QSG2 | Разъединитель РВ3-10/630-II с заземл. ножами | 1 | |
| TA1, TA2 | Трансформатор тока ТОЛ-10-0,5S/10P-200/5 | 2 | |
| TA0 | Трансформатор тока ТЗЛР-70 | 1 | |
| TV1 | Трансформатор напряжения 3хЗНОЛП-10 | 1 | |
| FU1 | Предохранитель комплектно с ЗНОЛП | 3 | |
| Оборудование вторичных цепей | | | |
| A1 | Микроконтроллерная защита МКЗП ~/=220В | 1 | Микро 2.0-3 |
| A2 | Блок управления выкл-ем TER-СМ-16-2 ~/=220В | 1 | |
| A3, A4 | Блок питания конденсаторный БПК-01 ~/=220В | 2 | |
| PA1 | Амперметр Э42702 кл.1,5 Ином/5А | 1 | |
| SBT, SBC | Кнопка на вкл/откл KE011-1 ~220В | 2 | |
| SF1 - SF4 | Выключатель автоматический ВМ63-2С2 2А ~220В | 4 | |
| SF12 | Выключатель автоматический ВМ63-4С3 3А ~220В | 1 | |
| HLY | Лампа сигнализации СКЛ14А-2Ж -220 | 1 | |
| HLG, HLR | Лампа сигнализации СКЛ14А-2Л / К -220 | 2 | |
| XS | Разъем AC5FDZ ~/=110В | 1 | |
| KL1 | Реле промежуточное РП21М-003 ~220В | 1 | |
| KLB, KLQ | Реле промежуточное РП-16-1М =220В | 2 | |
| KV1 | Реле максимального напряжения РН-58 | 1 | |
| КН1, КН2 | Реле указательное РЭУ-11 ~220В | 2 | |
| PIK | Счетчик электроэнергии Меркурий 230-00 ~100В 5А | 1 | |
| SG | Коробка испытательная ИКК | 1 | |
| SQ1, SQ2 | Механический блокиратор выключателя (ЛР и ШР) | 2 | |
| EL1, EL2 | Лампа освещения ~/=12В 25Вт | 2 | |
| SC1 | Выключатель С-1-00-6/250 ~220В | 1 | |

| | | | | | |
|-----|-----|------|-------|---------|------|
| | | | | | |
| Изм | Кол | Лист | № док | Подпись | Дата |

Перечень элементов

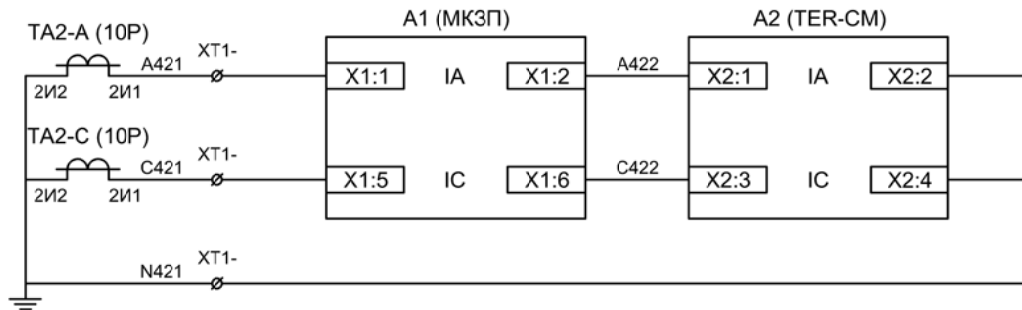
Лист

4.2



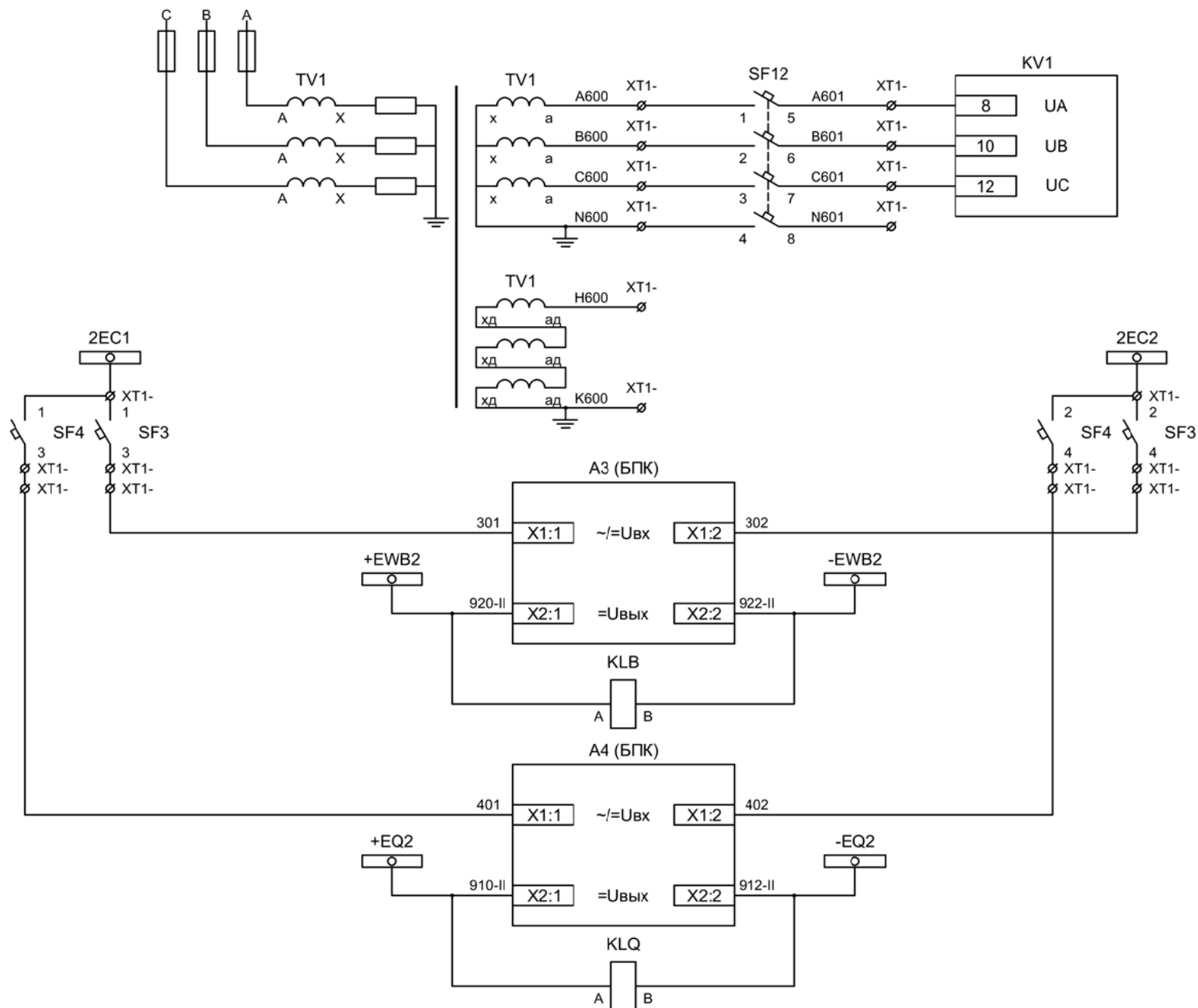
Токовые цепи измерения и учета

Цепи напряжения учета и защиты



Токовые цепи защиты и БУ ВВ

| | | | | | |
|-----|-----|------|-------|---------|------|
| Изм | Ксл | Лист | № док | Подпись | Дата |
| | | | | | |



Контроль
напряжения до
ввода

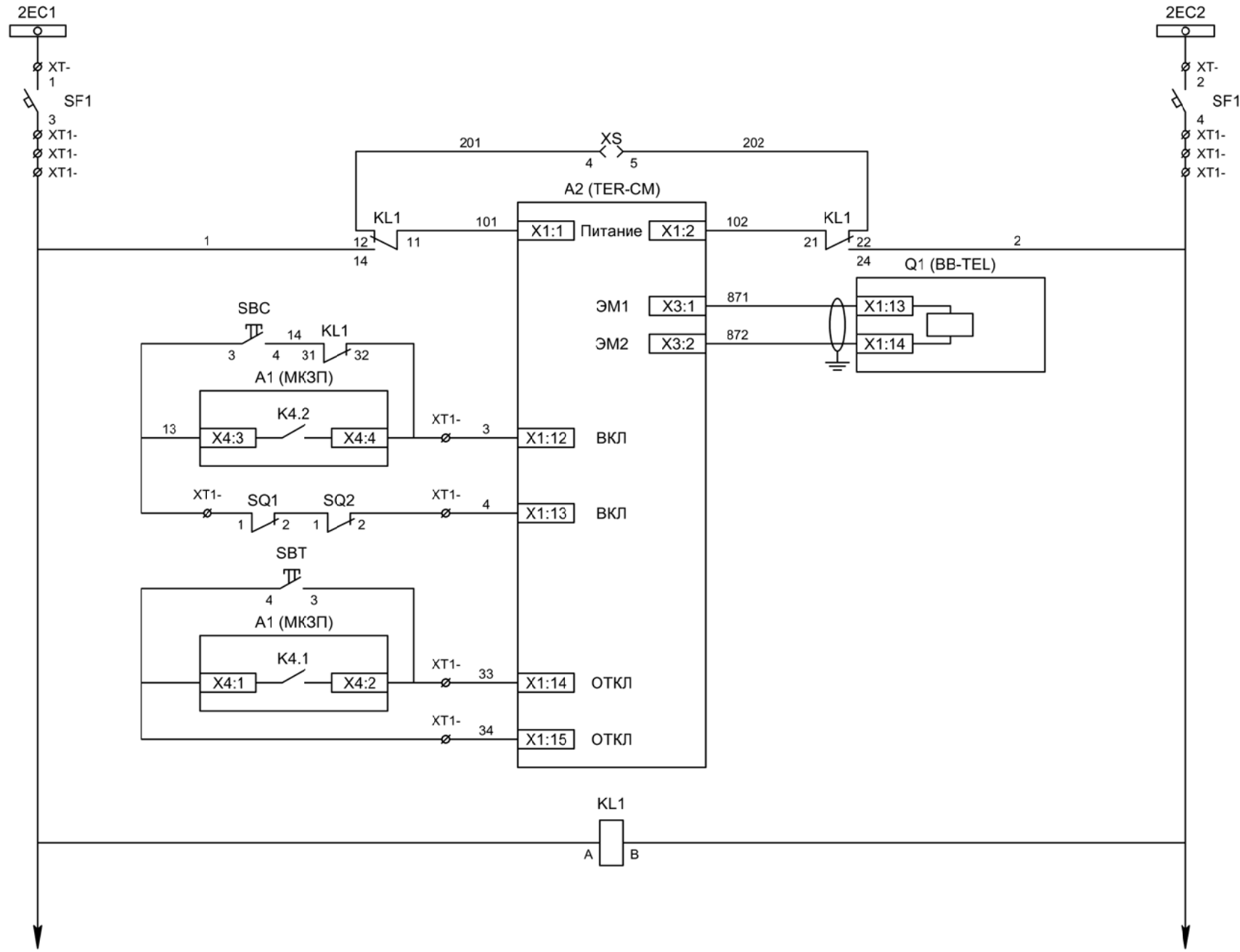
Шинки управления
Автомат питания
БПК

Формирование
шинок ЛЗШ 2СШ
Контроль наличия
напряжения на
шинках ЛЗШ 2СШ

Формирование
шинок УРОВ 2СШ
Контроль наличия
напряжения на
шинках
УРОВ 2СШ

| | | | | | |
|-----|-----|------|-------|---------|------|
| Изм | Ксл | Лист | № док | Подпись | Дата |
| | | | | | |

Цепи напряжения до ввода,
формирование шинок ЛЗШ и УРОВ



Шинки управления

Автомат питания цепей управления

Питание БУ от ручного генератора

Питание БУ от цепей управления

Электромагнит ВВ

Включение ВВ

Блок-контакты механических блокираторов

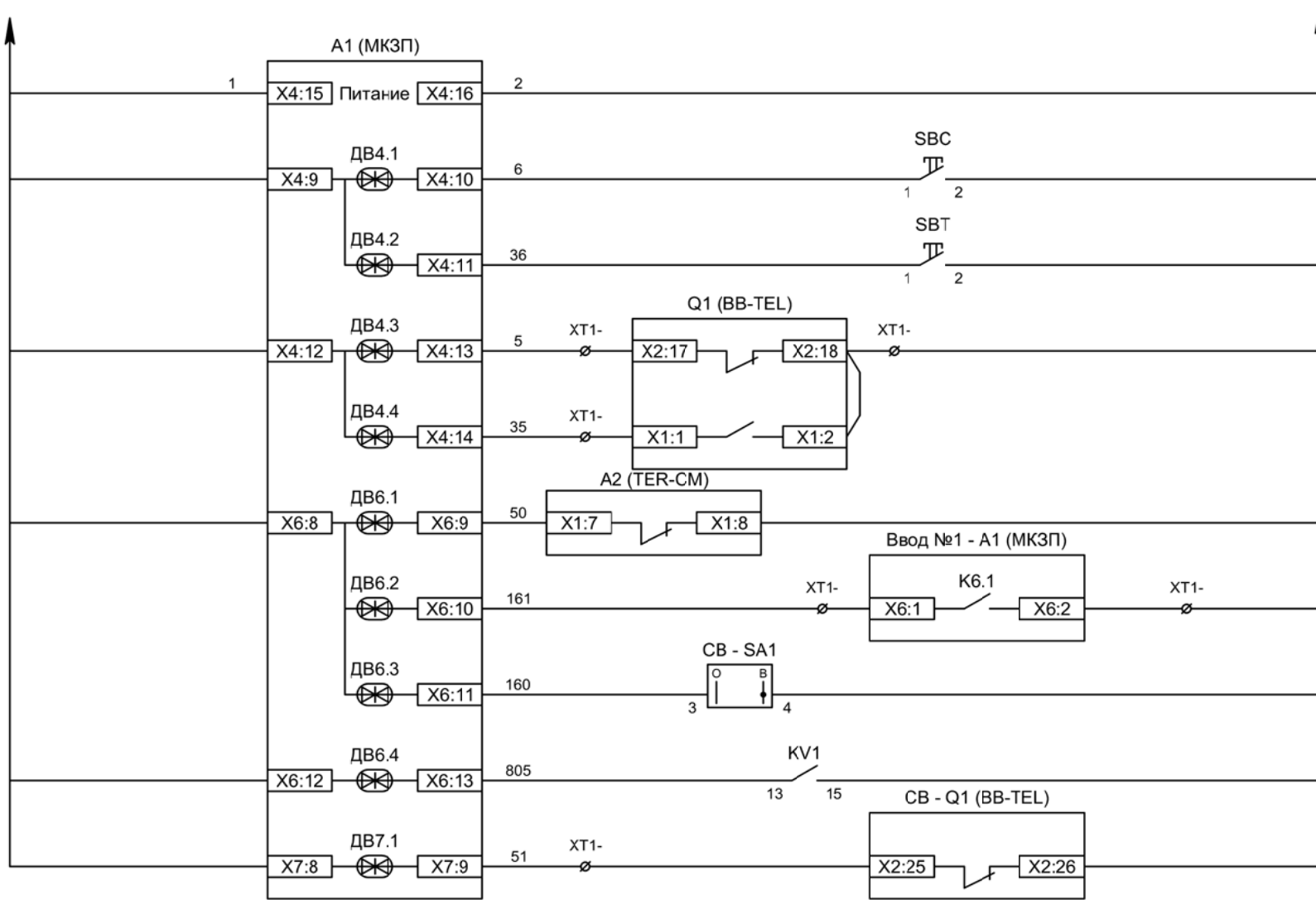
Отключение ВВ от кнопки управления

Отключение ВВ от защиты

Реле переключения на резервное питание

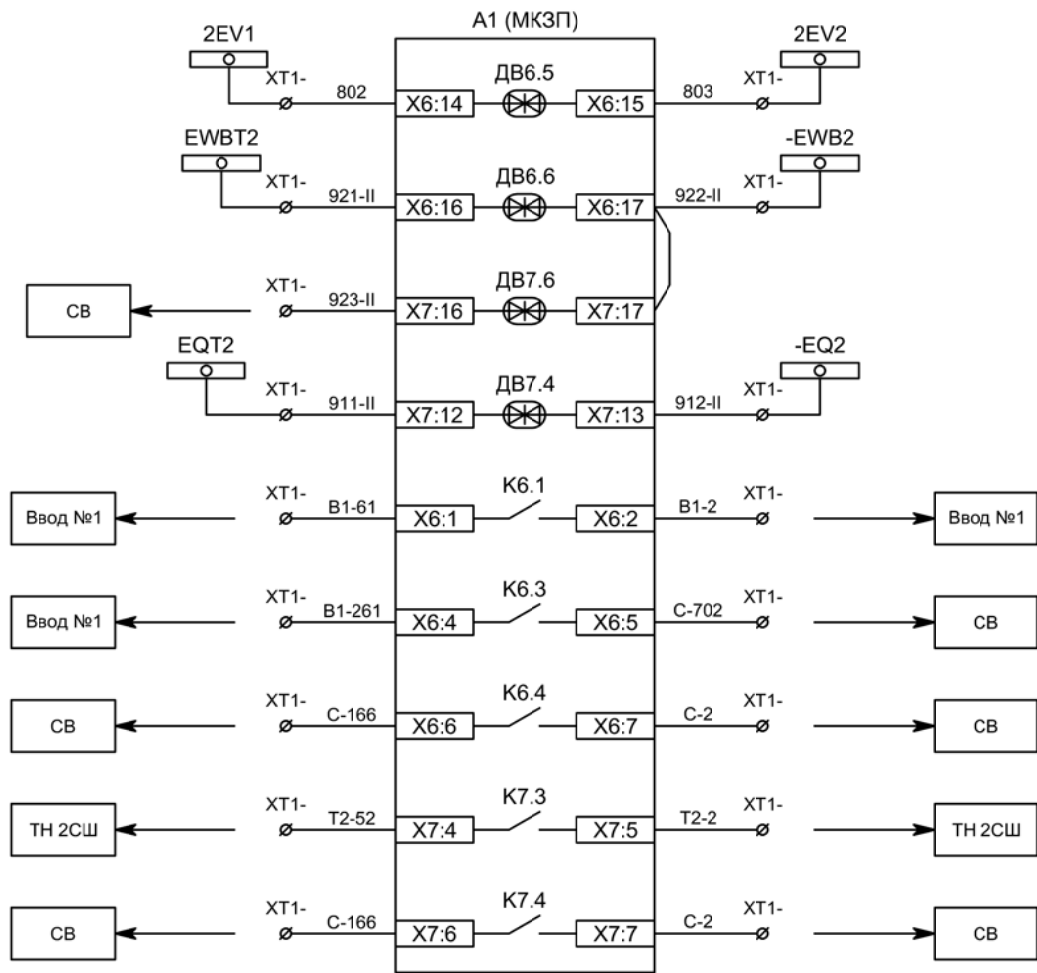
| | | | | | |
|-----|-----|------|-------|---------|------|
| Изм | Ксл | Лист | № док | Подпись | Дата |
| | | | | | |

Цепи управления



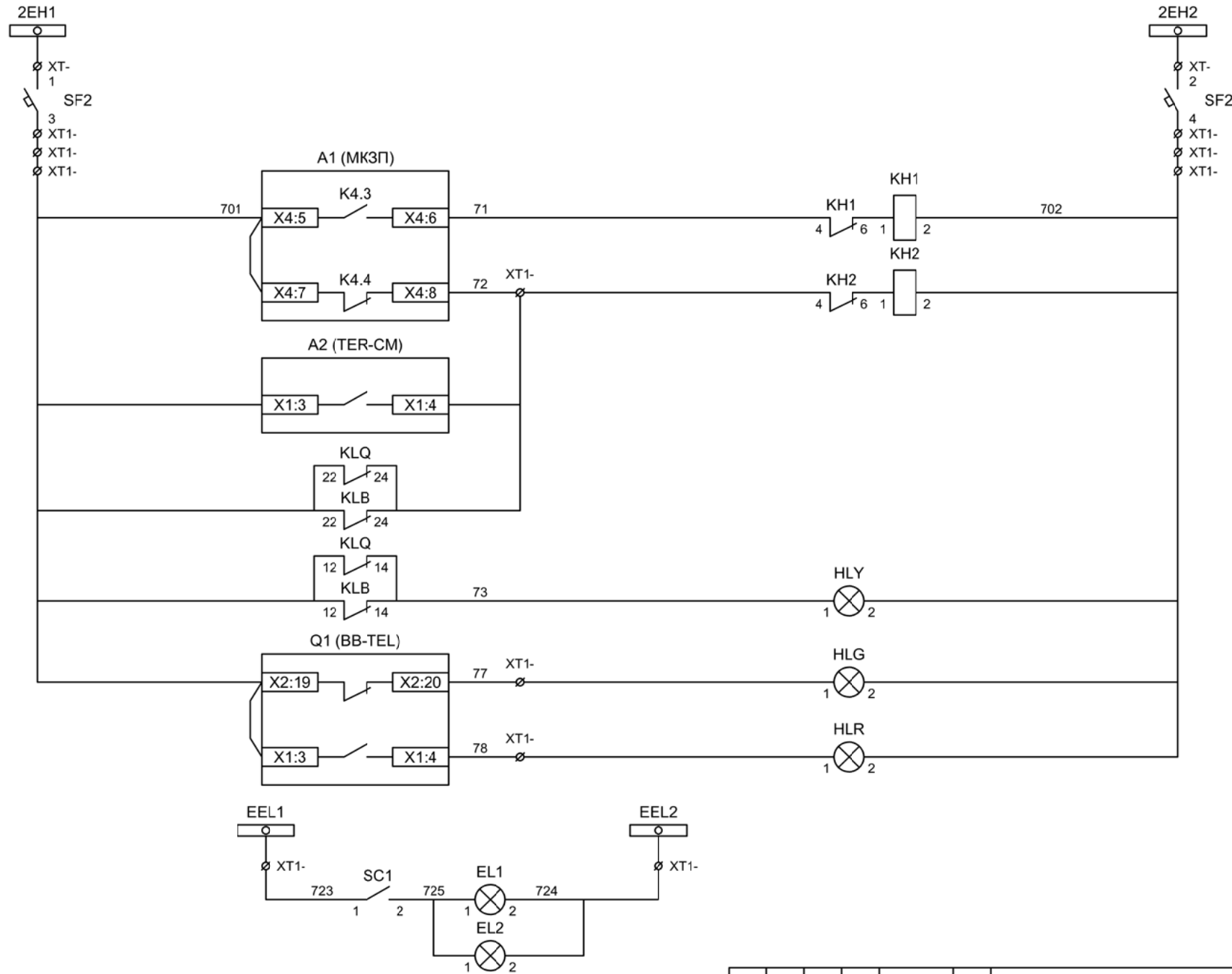
| |
|--|
| Питание защиты |
| Команда "Включить" |
| Команда "Отключить" |
| Вход "РПО" |
| Вход "РПВ" |
| Контроль ВВ |
| Контроль наличия напряжения на соседней секции шин |
| Ключ "Разрешение АВР" |
| Контроль напряжения до ввода |
| Контроль положения СВ |

| | | | | | |
|-----|-----|------|-------|---------|------|
| | | | | | |
| Изм | Ксл | Лист | № док | Подпись | Дата |



| |
|---------------------------------------|
| Контроль исправности цепей напряжения |
| Блокировка ЛЗШ от присоединений 2СШ |
| Блокировка ЛЗШ от СВ |
| Отключение ввода от УРОВ 2СШ |
| Напряжение секции |
| Сигнализация ввода АВР |
| Включение СВ по АВР |
| Наличие напряжение до ввода |
| Отключение СВ по ВНР |

| | | | | | |
|-----|-----|------|-------|---------|------|
| | | | | | |
| Изм | Ксл | Лист | № док | Подпись | Дата |



Шинки
сигнализации

Автомат питания
цепей
сигнализации

Блиker
"Авария"

Блиker
"Неисправность"

Лампа желтая
"Нет питания
шинок ЛЗШ,
УРОВ"

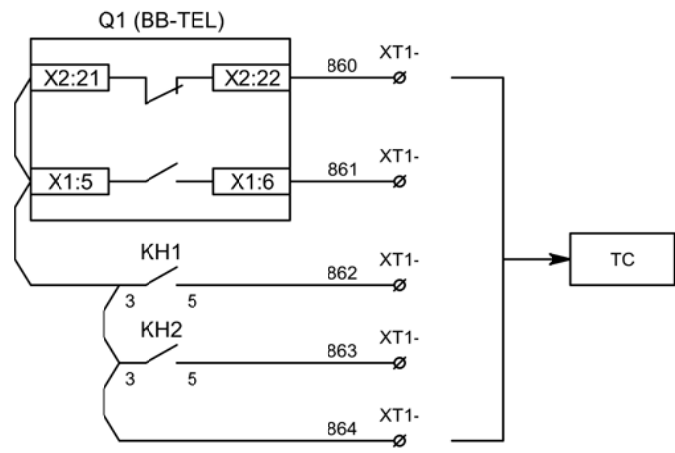
Лампа зеленая
"Отключено"

Лампа красная
"Включено"

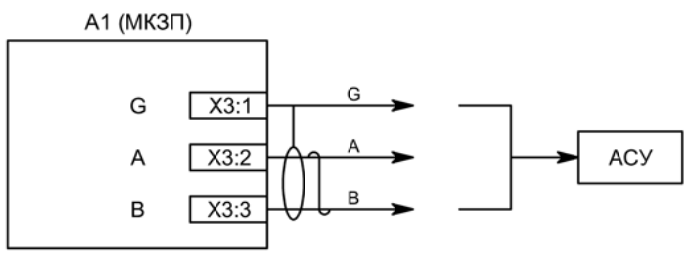
Шинки освещения

Лампа освещения

| | | | | | |
|-----|-----|------|-------|---------|------|
| Изм | Ксл | Лист | № док | Подпись | Дата |
| | | | | | |

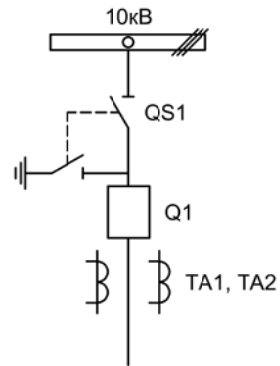


Телесигнализация



Связь с АСУ

| | | | | | |
|-----|-----|------|-------|---------|------|
| | | | | | |
| Изм | Ксл | Лист | № док | Подпись | Дата |



| Изм. | Лист | Подпись | Дата | | | | |
|------------|-----------|---------|-------|------------------------|-----------------|------|--------|
| Разработал | Перегудов | | 11.22 | Секционный выключатель | Стадия | Лист | Листов |
| Проверил | Суворов | | 11.22 | | п | 1 | 8 |
| Т.контроль | | | | | | | |
| Н.контроль | | | | Однолинейная схема | ООО "НПП ЭСТРА" | | |
| Утвердил | | | | | | | |

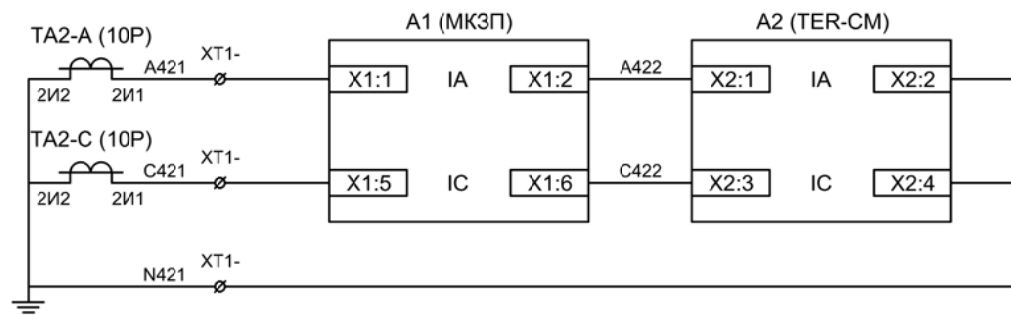
| Позиционное обозначение | Наименование | Кол | Примечание |
|------------------------------|---|-----|-------------|
| Силовое оборудование | | | |
| Q1 | Выключатель ВВ-TEL 10-20/1000 | 1 | --- |
| QS1, QSG1 | Разъединитель РВФЗ-10/630-II с заземл. ножами | 1 | |
| TA1, TA2 | Трансформатор тока ТОЛ-10-0,5S/10P-200/5 | 2 | |
| | | | |
| | | | |
| | | | |
| Оборудование вторичных цепей | | | |
| A1 | Микроконтроллерная защита МКЗП ~/=220В | 1 | Микро 2.0-3 |
| A2 | Блок управления выкл-ем TER-СМ-16-2 ~/=220В | 1 | |
| PA1 | Амперметр Э42702 кл.1,5 Ином/5А | 1 | |
| SBТ, SBC | Кнопка на вкл/откл КЕ011-1 ~220В | 2 | |
| SF1, SF2 | Выключатель автоматический ВМ63-2С2 2А ~220В | 2 | |
| HLG, HLR | Лампа сигнализации СКЛ14А-2Л / К -220 | 2 | |
| XS | Разъем АС5FDZ ~/=110В | 1 | |
| KL1 | Реле промежуточное РП21М-003 ~220В | 1 | |
| КН1, КН2 | Реле указательное РЭУ-11 ~220В | 2 | |
| SQ1 | Механический блокиратор выключателя (ШР) | 1 | |
| EL1, EL2 | Лампа освещения ~/=12В 25Вт | 2 | |
| SC1 | Выключатель С-1-00-6/250 ~220В | 1 | |
| SA1 | Переключатель 4G10-92-U-R014 ~/=220В | 1 | |
| | | | |
| | | | |
| | | | |
| | | | |
| | | | |
| | | | |
| | | | |
| | | | |

| | | | | | |
|-----|-----|------|-------|---------|------|
| | | | | | |
| Изм | Ксл | Лист | № док | Подпись | Дата |

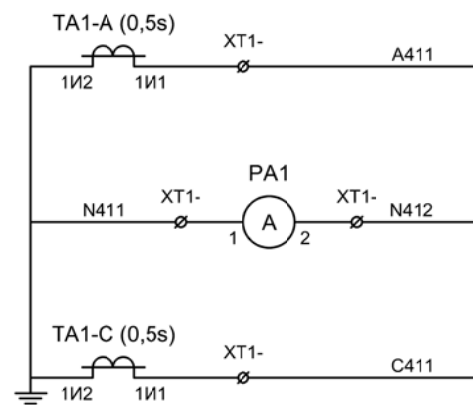
Перечень элементов

Лист

5.2

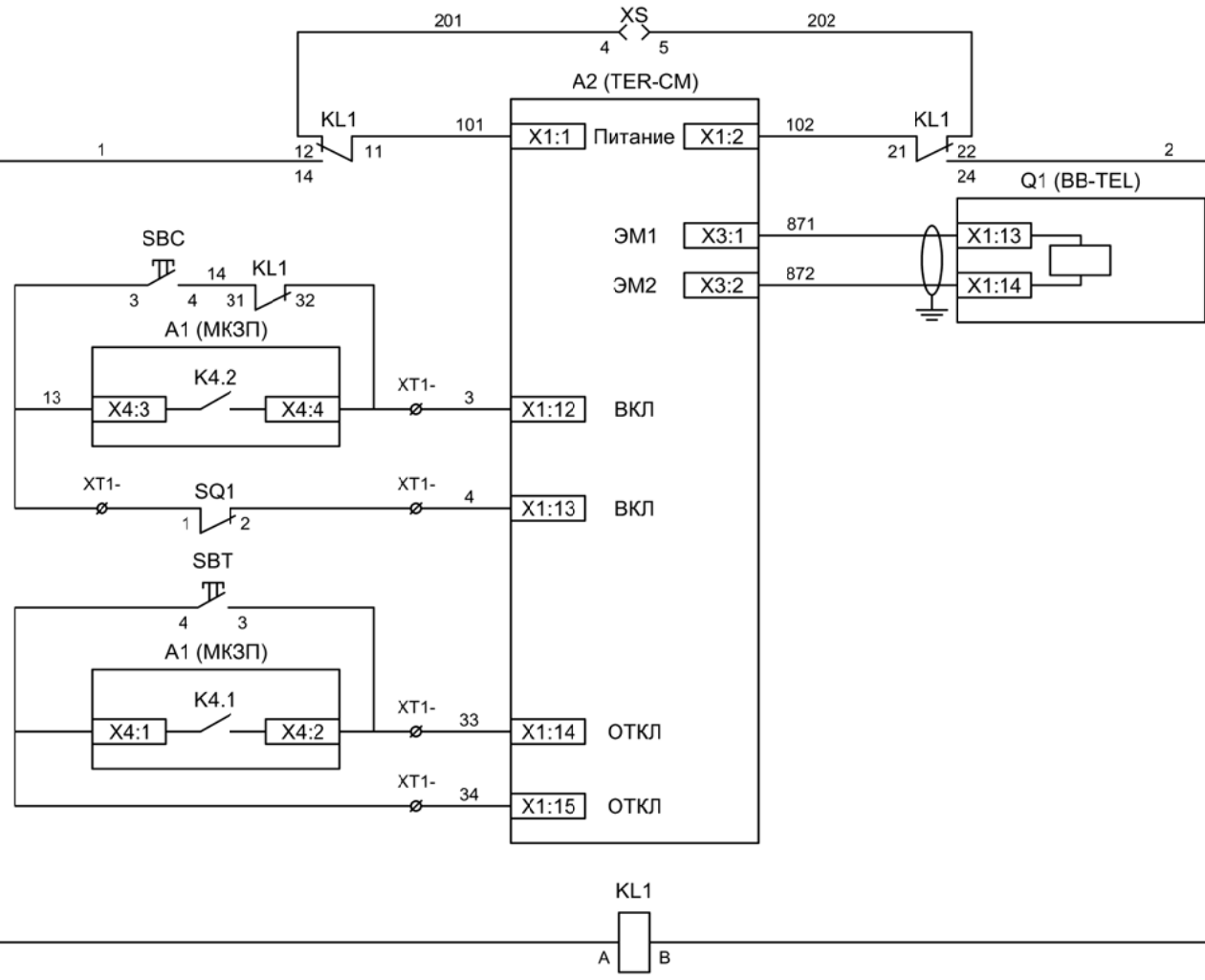
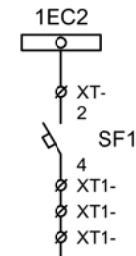
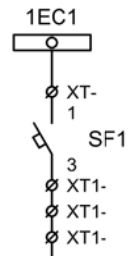


Токовые цепи
защиты и БУ ВВ



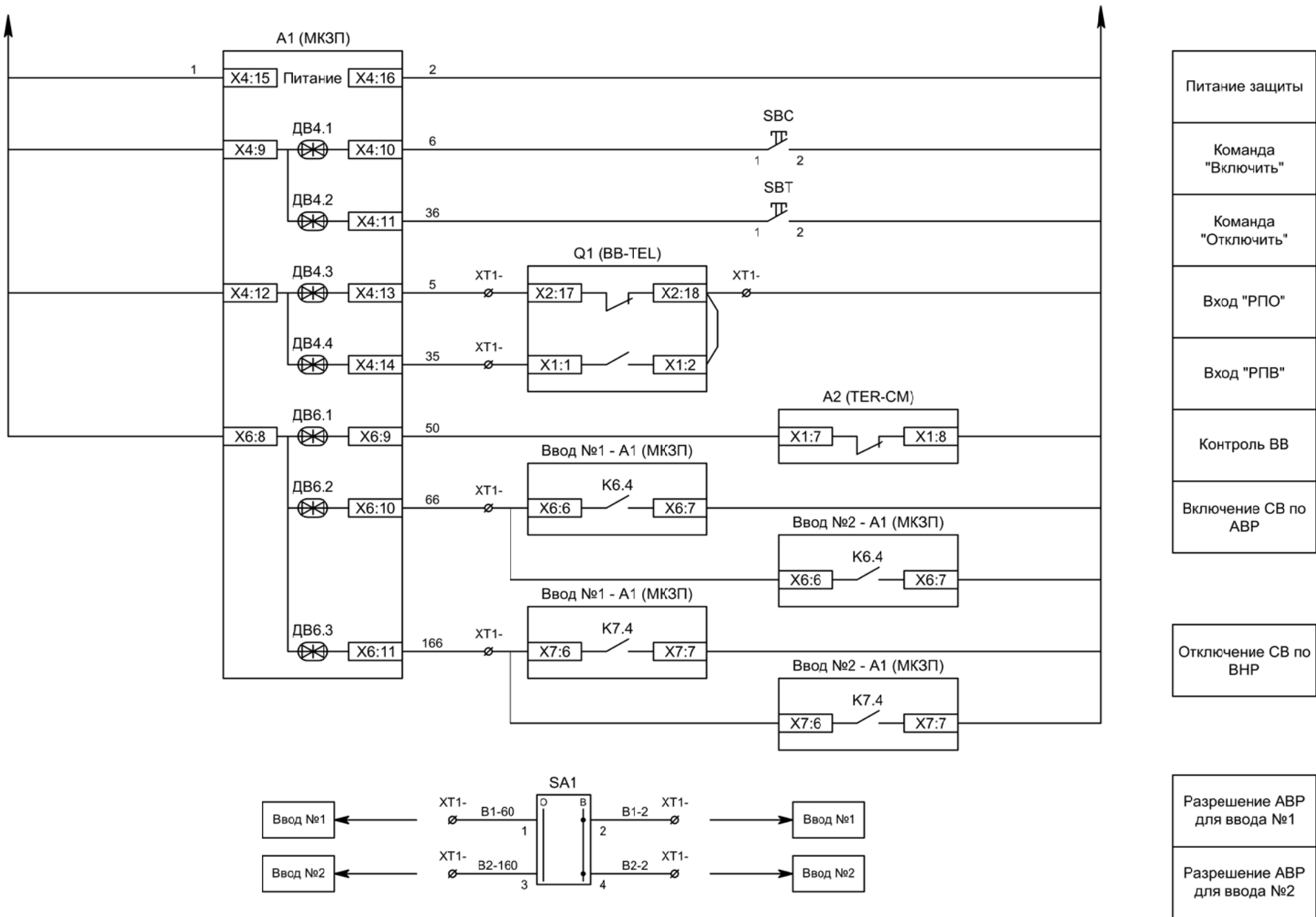
Токовые цепи
измерения

| | | | | | |
|-----|-----|------|-------|---------|------|
| | | | | | |
| Изм | Ксл | Лист | № док | Подпись | Дата |



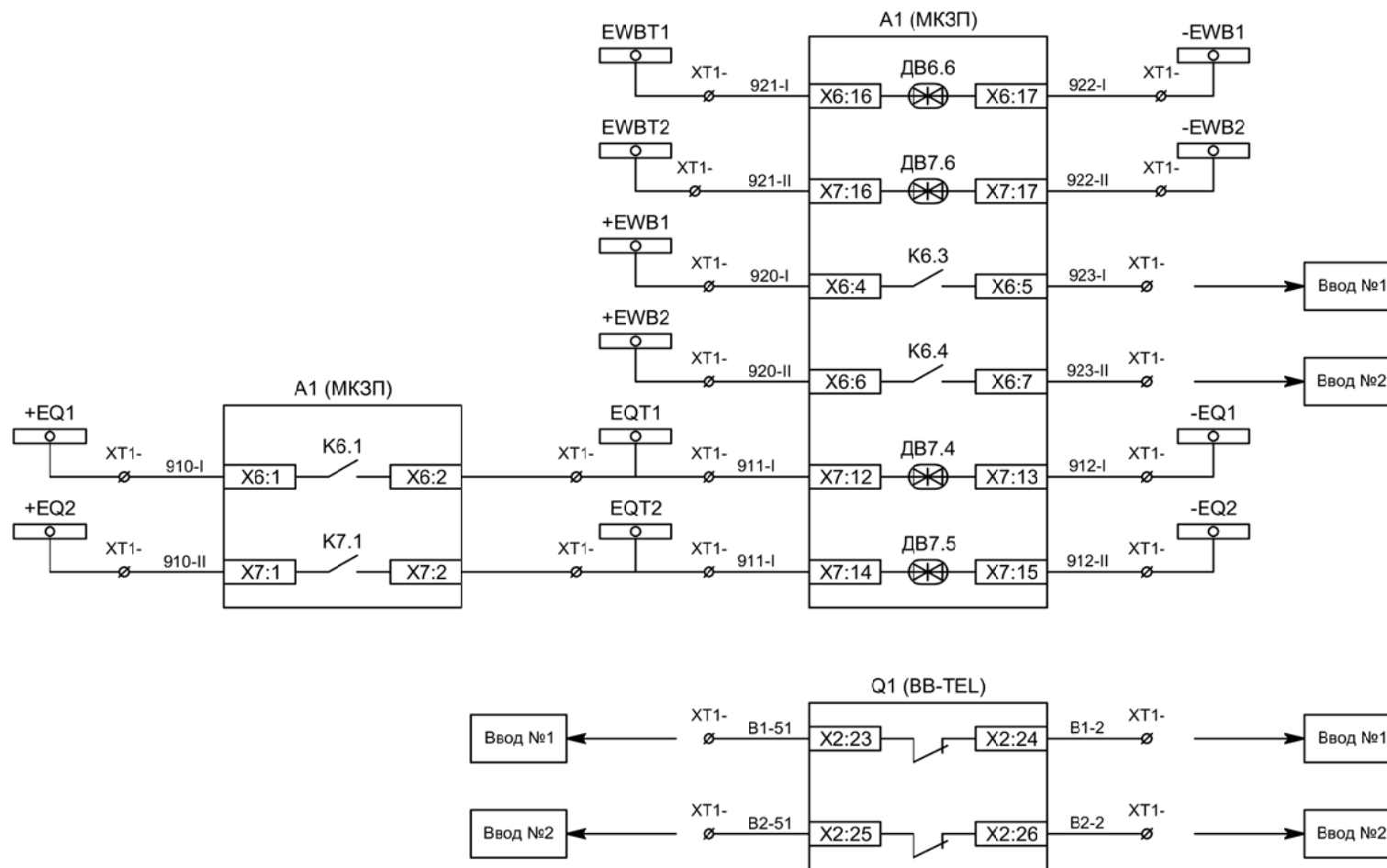
- Шинки управления
- Автомат питания цепей управления
- Питание БУ от ручного генератора
- Питание БУ от цепей управления
- Электромагнит ВВ
- Включение ВВ
- Блок-контакты механических блокираторов
- Отключение ВВ от кнопки управления
- Отключение ВВ от защиты
- Реле переключения на резервное питание

| | | | | | |
|-----|-----|------|-------|---------|------|
| Изм | Ксл | Лист | № док | Подпись | Дата |
| | | | | | |



| | | | | | |
|-----|-----|------|-------|---------|------|
| Изм | Ксл | Лист | № док | Подпись | Дата |
| | | | | | |

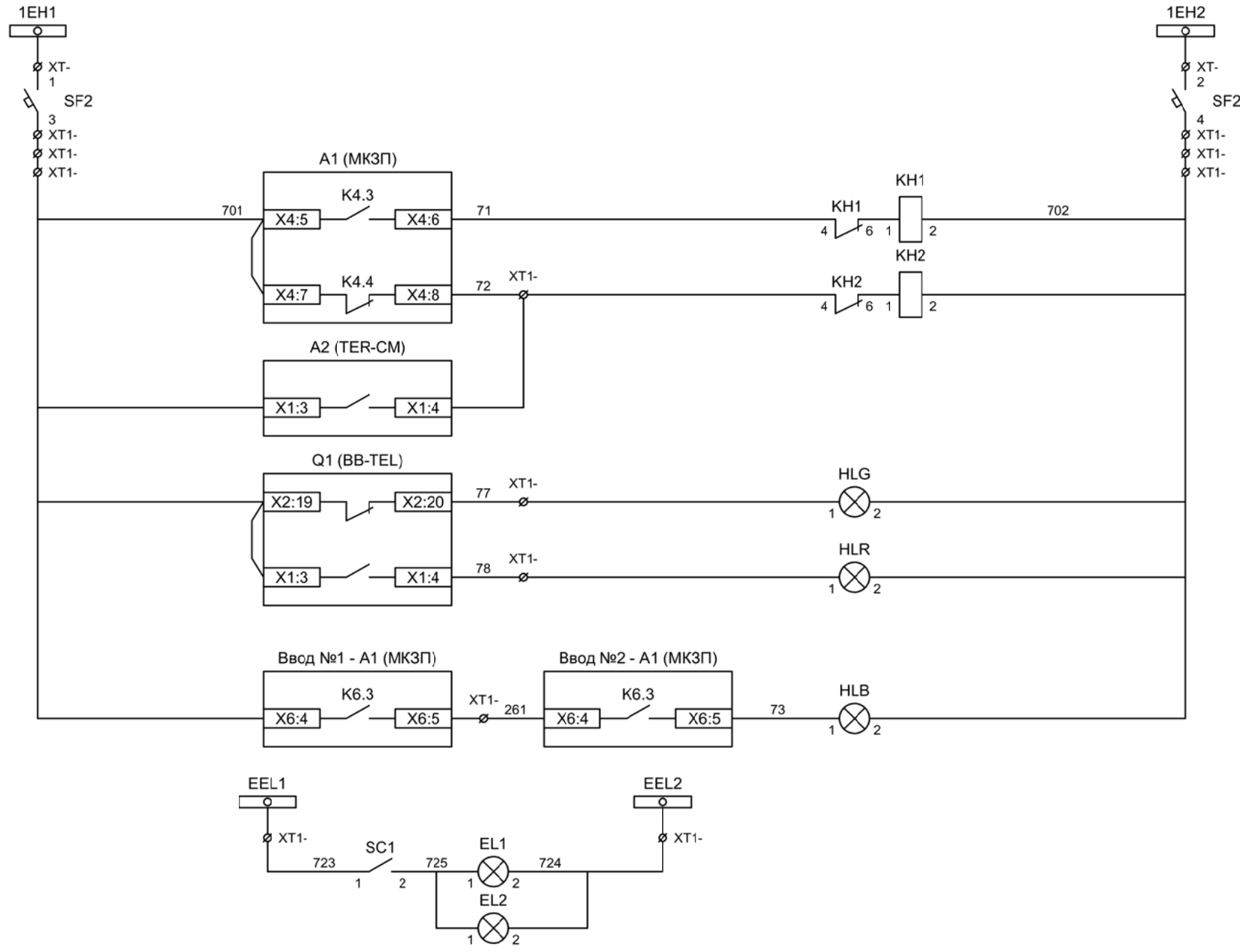
Цепи управления



- Блокировка ЛЗШ СВ от присоединений 1СШ
- Блокировка ЛЗШ СВ от присоединений 2СШ
- Блокировка ЛЗШ ввода №1 от СВ
- Блокировка ЛЗШ ввода №2 от СВ
- Отключение СВ от УРОВ 1СШ
- Отключение СВ от УРОВ 2СШ

- Контроль положения СВ для ввода №1
- Контроль положения СВ для ввода №2

| | | | | | |
|-----|-----|------|-------|---------|------|
| Изм | Ксл | Лист | № док | Подпись | Дата |
| | | | | | |



Шинки
сигнализации

Автомат питания
цепей
сигнализации

Блиker
"Авария"

Блиker
"Неисправность"

Лампа зеленая
"Отключено"

Лампа красная
"Включено"

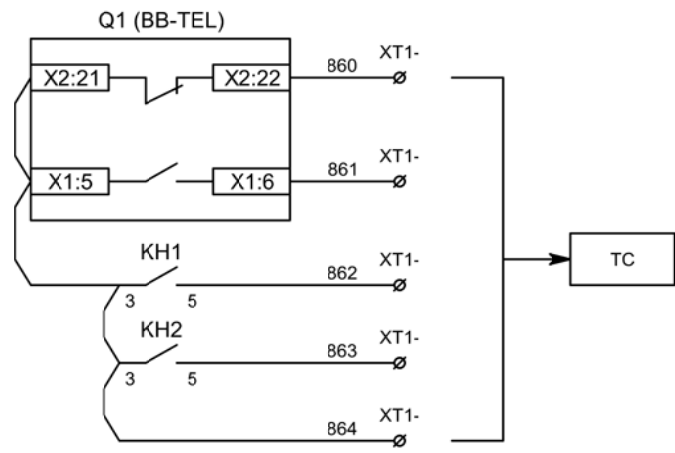
Лампа синяя
"АВР введен"

Шинки освещения

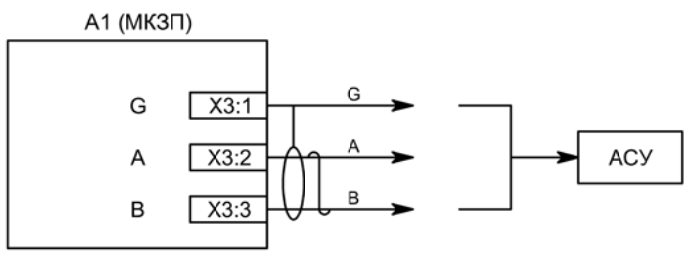
Лампа освещения

| | | | | | |
|-----|-----|------|-------|---------|------|
| Изм | Ксл | Лист | № док | Подпись | Дата |
| | | | | | |

Цепи сигнализации

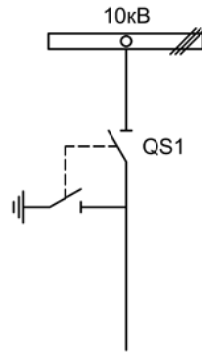


Телесигнализация

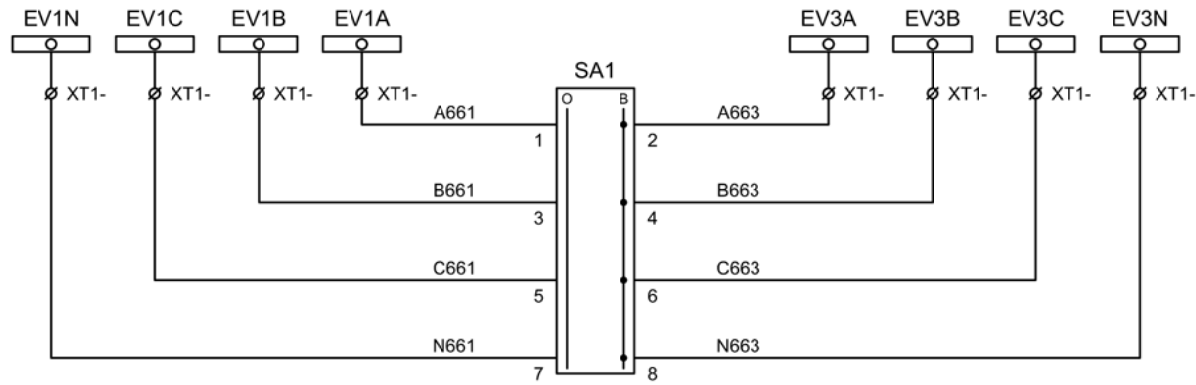


Связь с АСУ

| | | | | | |
|-----|-----|------|-------|---------|------|
| | | | | | |
| Изм | Ксл | Лист | № док | Подпись | Дата |

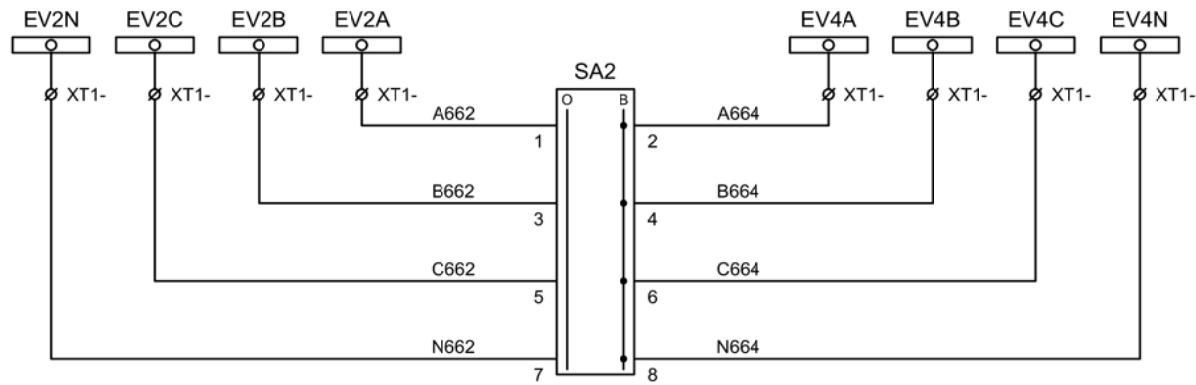


| | | | | | | | | | |
|------------|-----------|------|--|---------|-------|--------------------------|-----------------|------|--------|
| | | | | | | | | | |
| Изм. | | Лист | | Подпись | Дата | | | | |
| Разработал | Перегудов | | | | 11.22 | Секционный разъединитель | Стадия | Лист | Листов |
| Проверил | Суворов | | | | 11.22 | | п | 1 | 3 |
| Т.контроль | | | | | | | | | |
| Н.контроль | | | | | | Однолинейная схема | ООО "НПП ЭСТРА" | | |
| Утвердил | | | | | | | | | |



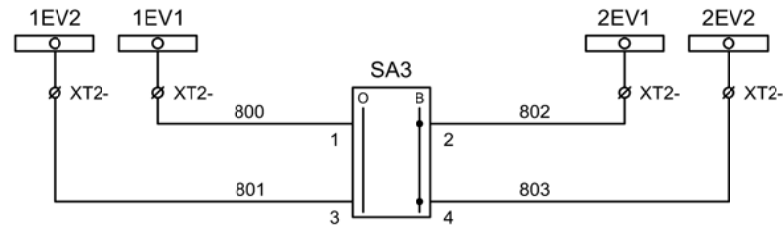
Шинки напряжения учета

Секционирование шинки напряжения учета при выводе в ремонт ТН



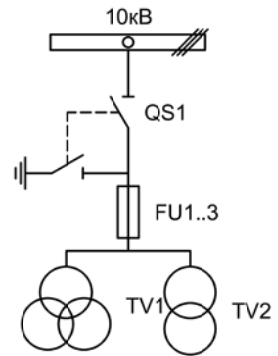
Шинки напряжения защит

Секционирование шинки напряжения защит при выводе в ремонт ТН



Секционирование шинки контроля исправности цепей напряжения при выводе в ремонт ТН

| | | | | | |
|-----|-----|------|-------|---------|------|
| | | | | | |
| Изм | Ксл | Лист | № док | Подпись | Дата |



| | | | | | | | | |
|------------|--|-----------|--|---------|-------|-----------------------------|-----------------|------|
| | | | | | | | | |
| Изм. | | Лист | | Подпись | Дата | | | |
| Разработал | | Перегулов | | | 11.22 | | Стадия | Лист |
| Проверил | | Суворов | | | 11.22 | | п | 1 |
| Т.контроль | | | | | | | | 6 |
| Н.контроль | | | | | | Трансформатор напряжения №1 | ООО "НПП ЭСТРА" | |
| Утвердил | | | | | | | | |

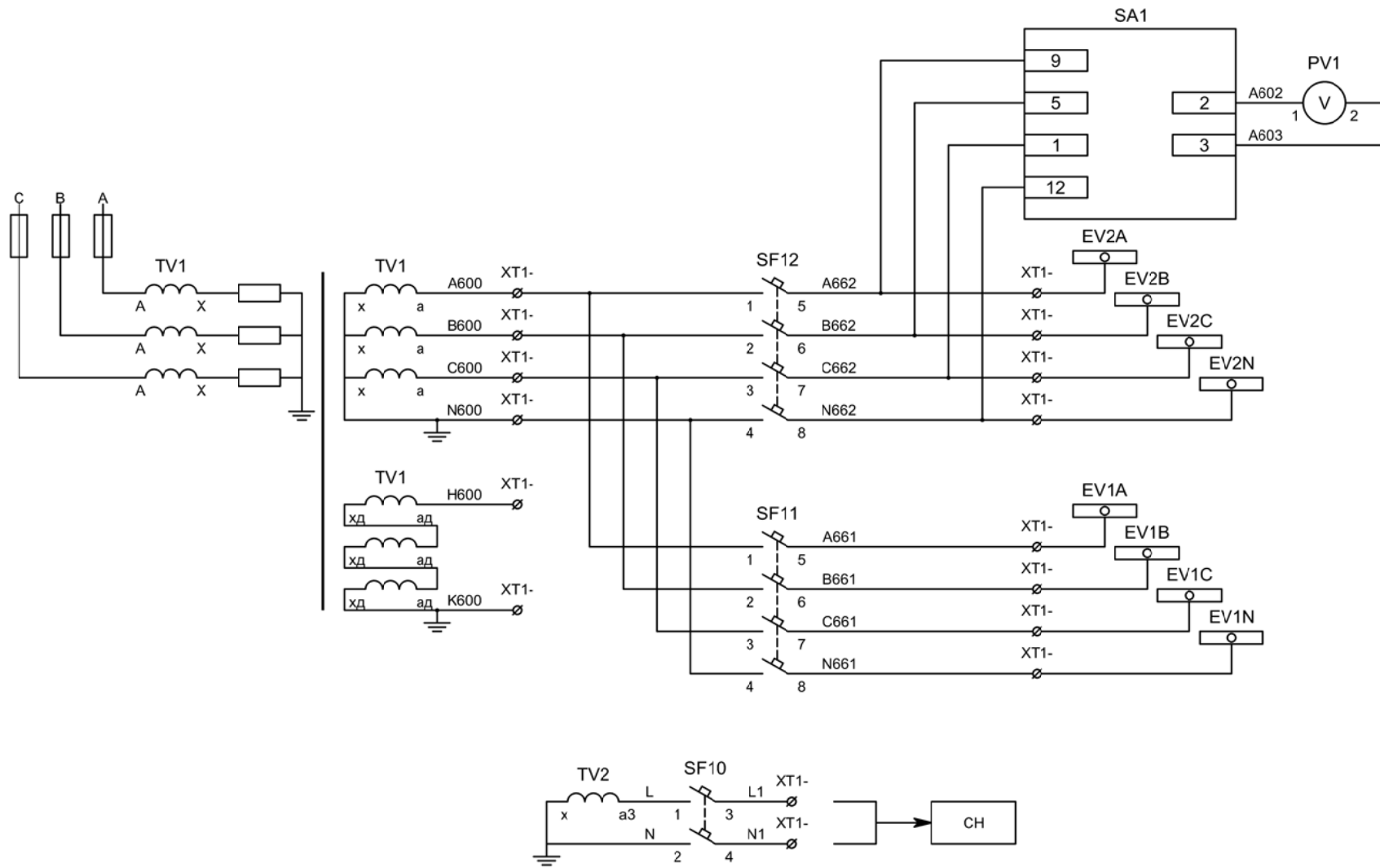
| Позиционное обозначение | Наименование | Кол | Примечание |
|-------------------------|--|-----|----------------------|
| | Силовое оборудование | | |
| QS1, QSG1 | Разъединитель РВФЗ-10/630-II с заземл. ножами | 1 | --- |
| FU1 - FU3 | Предохранитель ПKN001-10 | 3 | |
| TV1 | Трансформатор напряжения 3хЗНОЛ-10 | 1 | |
| TV2 | Трансформатор напряжения ОЛС-1,25/10 | 1 | |
| | | | |
| | Оборудование вторичных цепей | | |
| A1 | Микроконтроллерная защита МКЗП ~/=220В | 1 | Микро 2.0-2 |
| PV1 | Вольтметр Э8030 кл.1,5 10500/100 | 1 | |
| SF11, SF12 | Выключатель автоматический ВМ63-4С3 3А ~220В | 2 | 3 доп. блок-контакта |
| SF1 - SF4 | Выключатель автоматический ВМ63-2С2 2А ~220В | 4 | |
| SF10 | Выключатель автоматический ВМ63-2С10 10А ~220В | 1 | 1 доп. блок-контакт |
| SA1 | Переключатель 4G10-66-U-R014 ~/=220В | 1 | |
| SA2, SA3 | Переключатель 4G10-90-U-R014 ~/=220В | 2 | |
| SC1 | Выключатель С-1-00-6/250 ~220В | 1 | |
| SQ1 | Блок-контакт положения ШР | 1 | |
| KN1 - KN4 | Реле указательное РЭУ-11 ~220В | 4 | |
| EL1, EL2 | Лампа освещения ~/=12В 25Вт | 2 | |
| | | | |
| | | | |
| | | | |
| | | | |
| | | | |
| | | | |
| | | | |
| | | | |

| | | | | | |
|-----|-----|------|-------|---------|------|
| | | | | | |
| Изм | Кол | Лист | № док | Подпись | Дата |

Перечень элементов

Лист

7.2



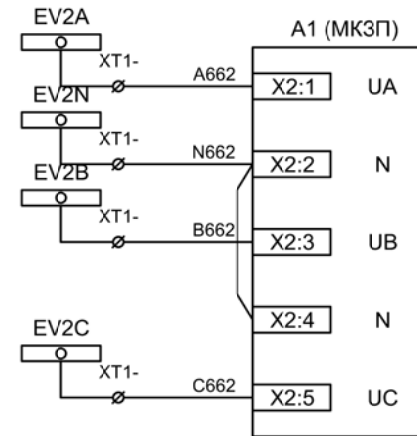
Контроль
исправности
цепей
напряжения

Цепи напряжения
защит

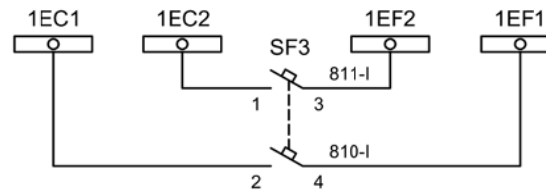
Цепи напряжения
учета

В схему организации
шинок СН

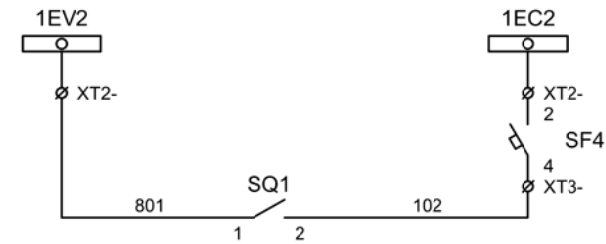
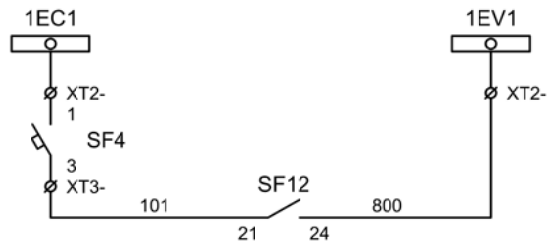
| | | | | | |
|-----|-----|------|-------|---------|------|
| | | | | | |
| Изм | Ксл | Лист | № док | Подпись | Дата |



Цепи напряжения
защиты



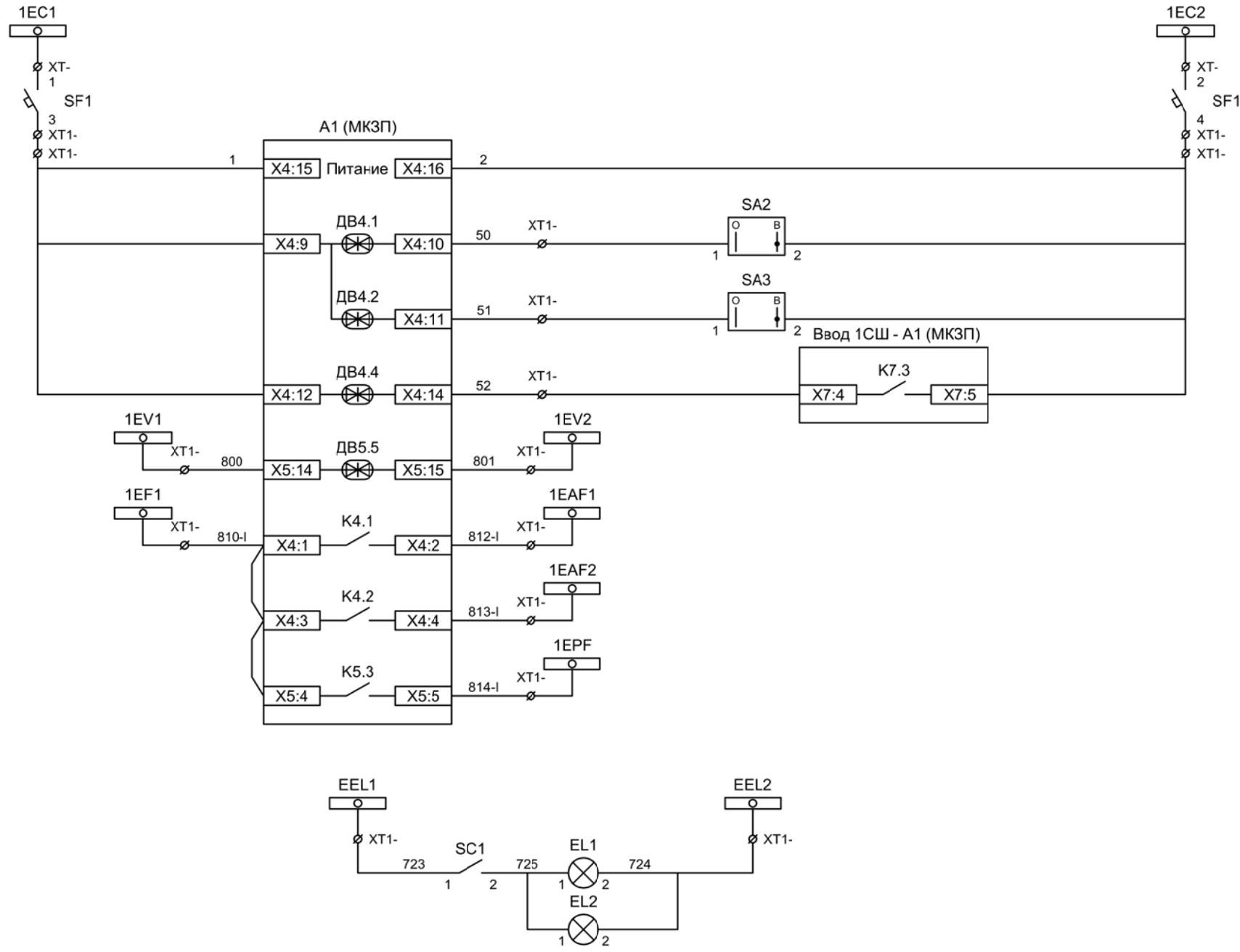
Формирование
питания
шинок АЧР / ЧАПВ



Формирование
шинок контроля
исправности
цепей напряжения
1СШ

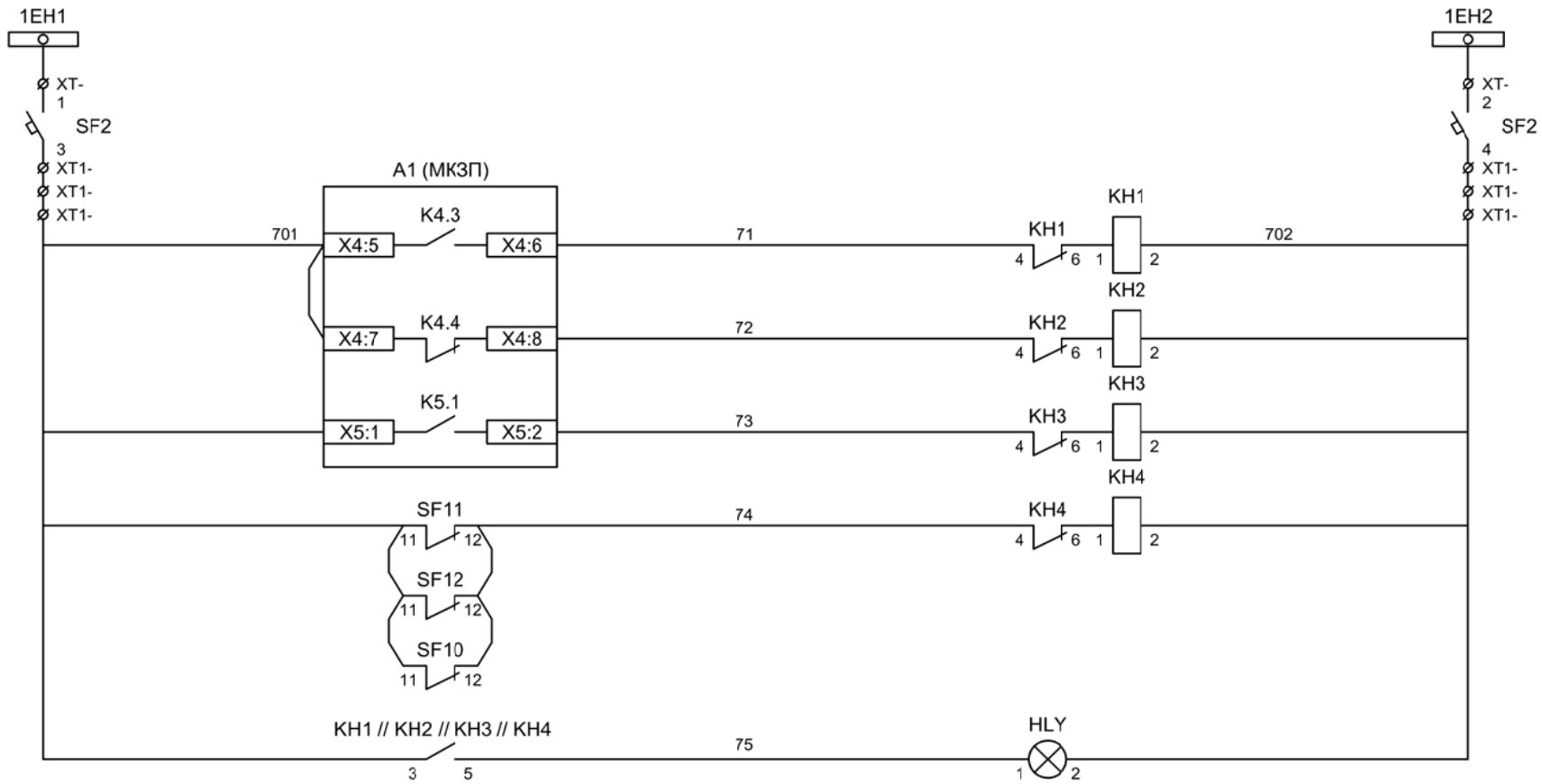
| | | | | | |
|-----|-----|------|-------|---------|------|
| | | | | | |
| Изм | Ксл | Лист | № док | Подпись | Дата |

Организация цепей напряжения



| |
|---------------------------------------|
| Шинки управления |
| Автомат питания цепей управления |
| Питание защиты |
| Ключ "Разрешение АЧР" |
| Ключ "Разрешение ЧАПВ" |
| Контроль напряжения до ввода |
| Контроль исправности цепей напряжения |
| АЧР-1 |
| АЧР-2 |
| ЧАПВ |

| |
|-----------------|
| Шинки освещения |
| Лампа освещения |



Шинки
сигнализации

Автомат питания
цепей
сигнализации

Блиker
"Авария"

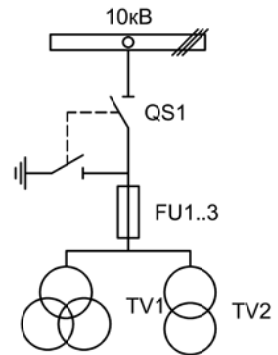
Блиker
"Неисправность"

Блиker
"Земля в сети
1СШ"

Блиker
"Автомат отключен"

Лампа желтая
"Блиker не
поднят"

| | | | | | |
|-----|-----|------|-------|---------|------|
| | | | | | |
| Изм | Ксл | Лист | № док | Подпись | Дата |



| Изм. | Лист | Подпись | Дата | Стадия | Лист | Листов |
|------------|-----------|---------|-------|-----------------------------|------|-----------------|
| Разработал | Перегудов | | 11.22 | п | 1 | 6 |
| Проверил | Суворов | | 11.22 | | | |
| Т.контроль | | | | | | |
| Н.контроль | | | | Трансформатор напряжения №2 | | ООО "НПП ЭСТРА" |
| Утвердил | | | | | | |

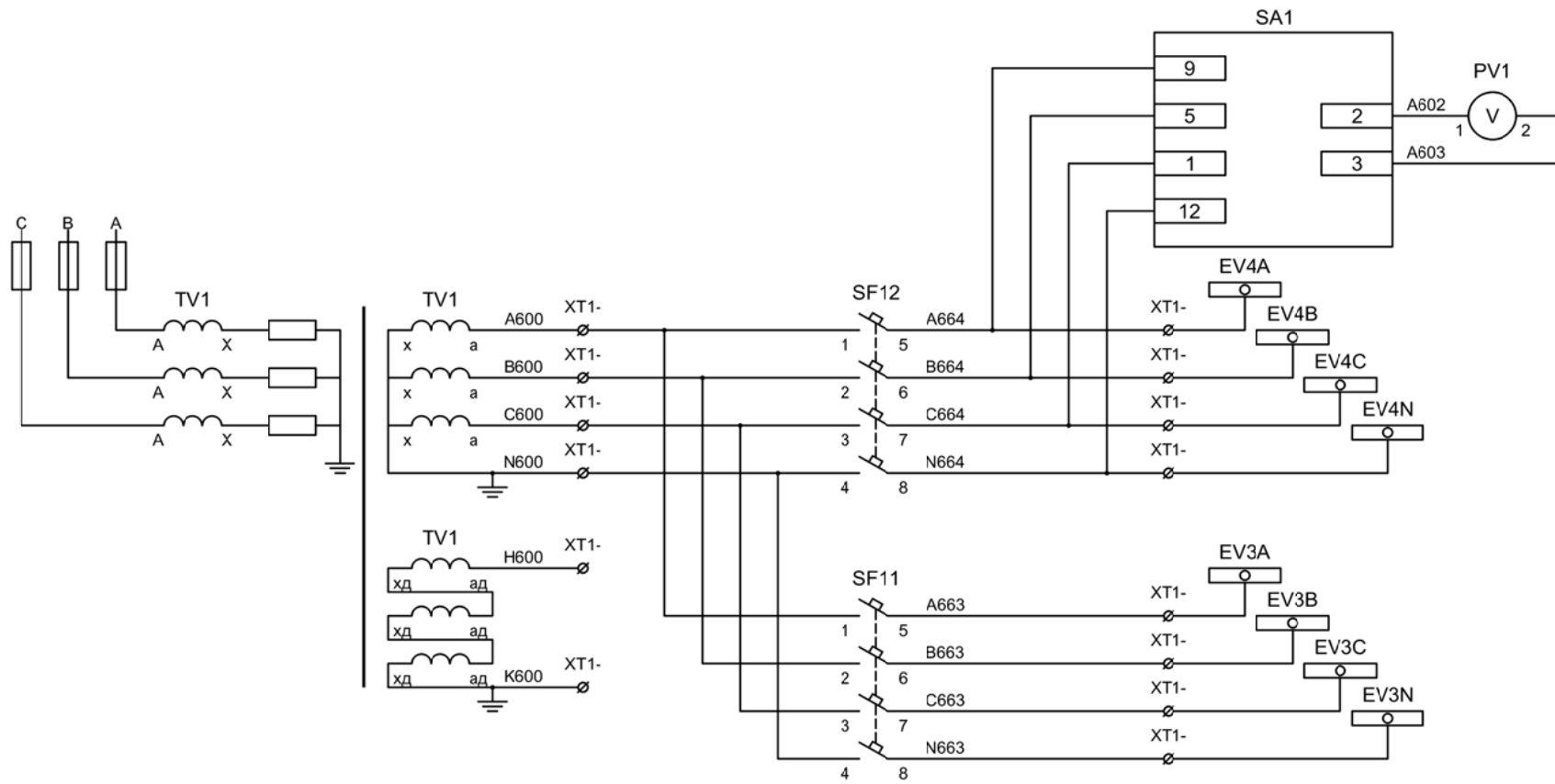
| Позиционное обозначение | Наименование | Кол | Примечание |
|-------------------------|--|-----|----------------------|
| | Силовое оборудование | | |
| QS1, QSG1 | Разъединитель РВФЗ-10/630-II с заземл. ножами | 1 | --- |
| FU1 - FU3 | Предохранитель ПKN001-10 | 3 | |
| TV1 | Трансформатор напряжения 3хЗНОЛ-10 | 1 | |
| TV2 | Трансформатор напряжения ОЛС-1,25/10 | 1 | |
| | | | |
| | Оборудование вторичных цепей | | |
| A1 | Микроконтроллерная защита МКЗП ~/=220В | 1 | Микро 2.0-2 |
| PV1 | Вольтметр Э8030 кл.1,5 10500/100 | 1 | |
| SF11, SF12 | Выключатель автоматический ВМ63-4С3 3А ~220В | 2 | 3 доп. блок-контакта |
| SF1 - SF4 | Выключатель автоматический ВМ63-2С2 2А ~220В | 4 | |
| SF10 | Выключатель автоматический ВМ63-2С10 10А ~220В | 1 | 1 доп. блок-контакт |
| SA1 | Переключатель 4G10-66-U-R014 ~/=220В | 1 | |
| SA2, SA3 | Переключатель 4G10-90-U-R014 ~/=220В | 2 | |
| SC1 | Выключатель С-1-00-6/250 ~220В | 1 | |
| SQ1 | Блок-контакт положения ШР | 1 | |
| KN1 - KN4 | Реле указательное РЭУ-11 ~220В | 4 | |
| EL1, EL2 | Лампа освещения ~/=12В 25Вт | 2 | |
| | | | |
| | | | |
| | | | |
| | | | |
| | | | |
| | | | |
| | | | |
| | | | |
| | | | |

| | | | | | |
|-----|-----|------|-------|---------|------|
| | | | | | |
| Изм | Кол | Лист | № док | Подпись | Дата |

Перечень элементов

Лист

8.2

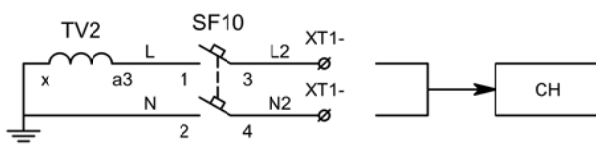


Контроль
исправности
цепей
напряжения

Цепи напряжения
защит

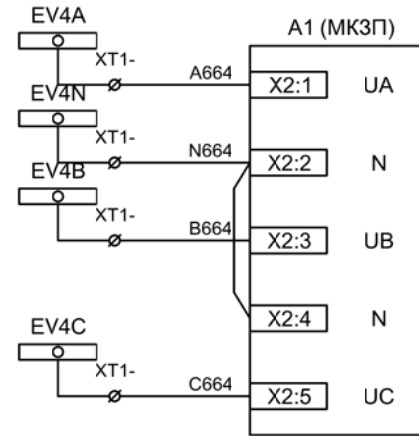
Цепи напряжения
учета

В схему организации
шинок СН

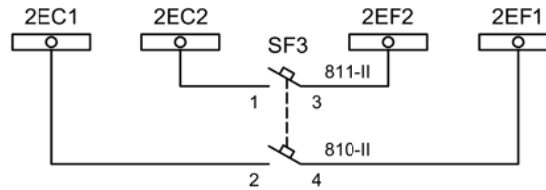


| | | | | | |
|-----|-----|------|-------|---------|------|
| Изм | Ксл | Лист | № док | Подпись | Дата |
| | | | | | |

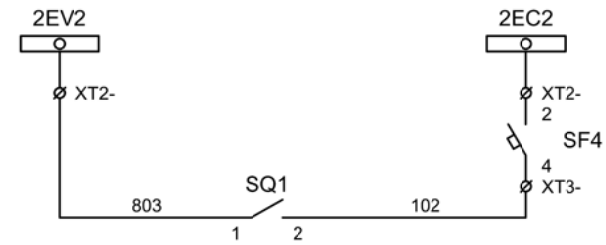
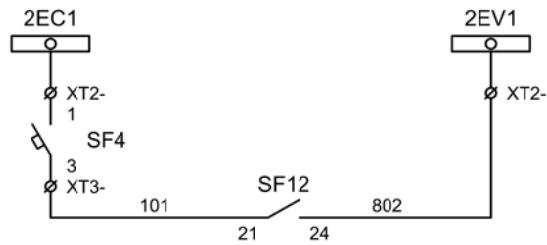
Организация цепей напряжения



Цепи напряжения
защиты



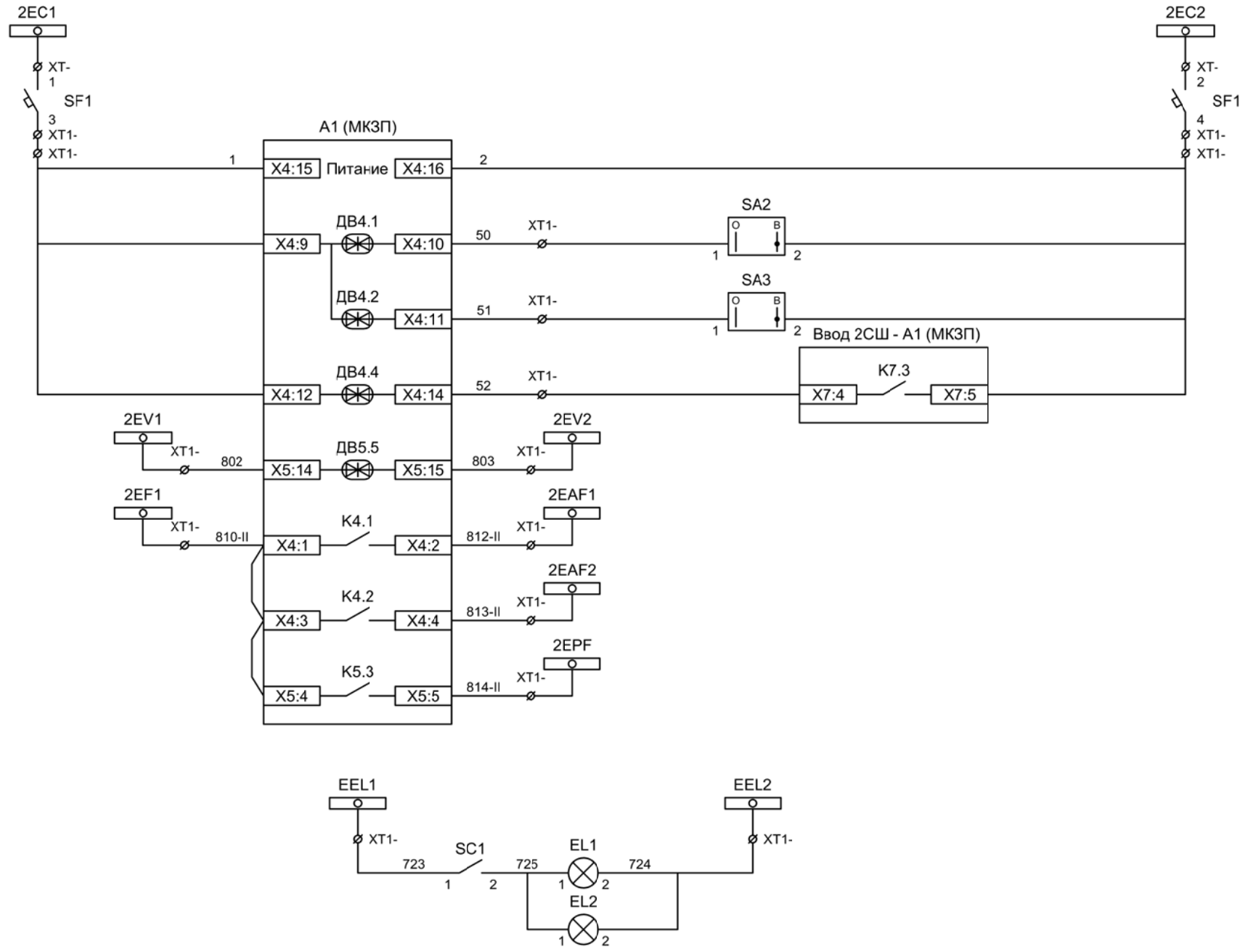
Формирование
питания
шинок АЧР / ЧАПВ



Формирование
шинок контроля
исправности
цепей напряжения
2СШ

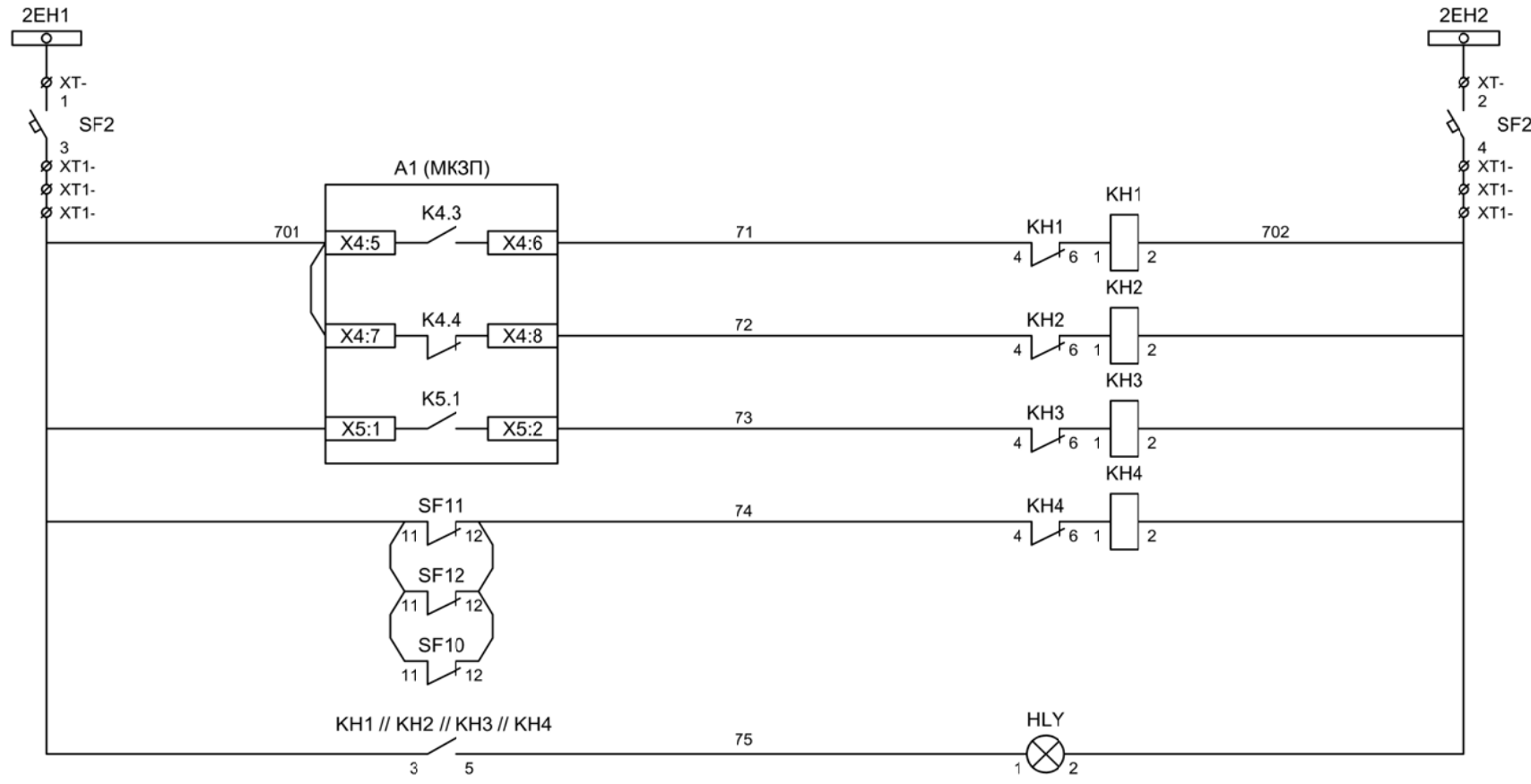
| | | | | | |
|-----|-----|------|-------|---------|------|
| | | | | | |
| Изм | Ксл | Лист | № док | Подпись | Дата |

Организация цепей напряжения



| |
|---------------------------------------|
| Шинки управления |
| Автомат питания цепей управления |
| Питание защиты |
| Ключ "Разрешение АЧР" |
| Ключ "Разрешение ЧАПВ" |
| Контроль напряжения до ввода |
| Контроль исправности цепей напряжения |
| АЧР-1 |
| АЧР-2 |
| ЧАПВ |

| |
|-----------------|
| Шинки освещения |
| Лампа освещения |



Шинки
сигнализации

Автомат питания
цепей
сигнализации

Блиker
"Авария"

Блиker
"Неисправность"

Блиker
"Земля в сети
2СШ"

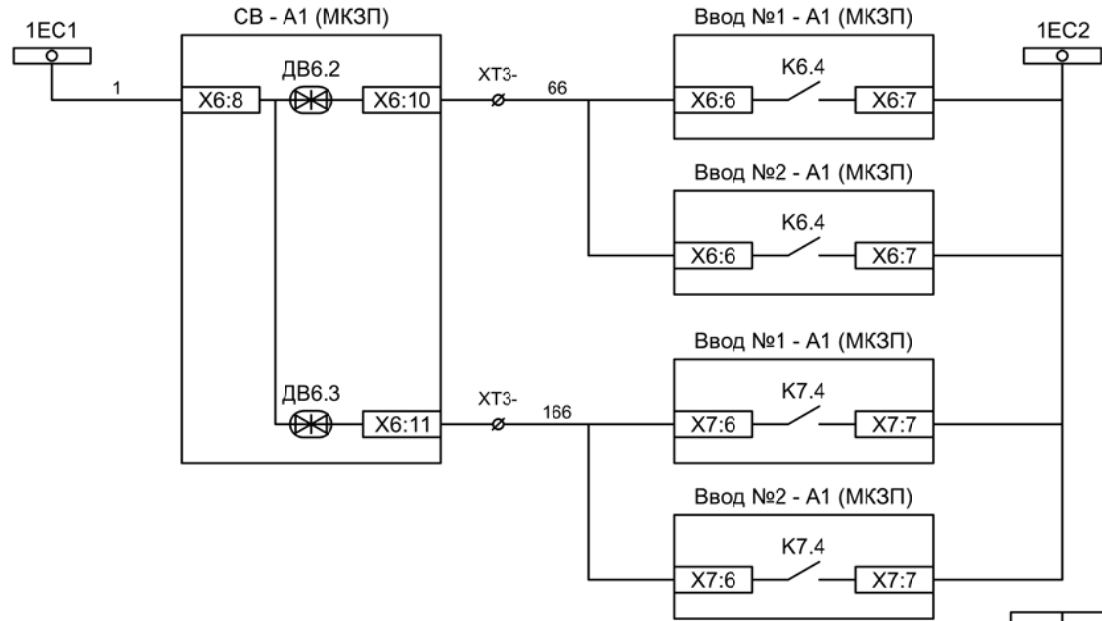
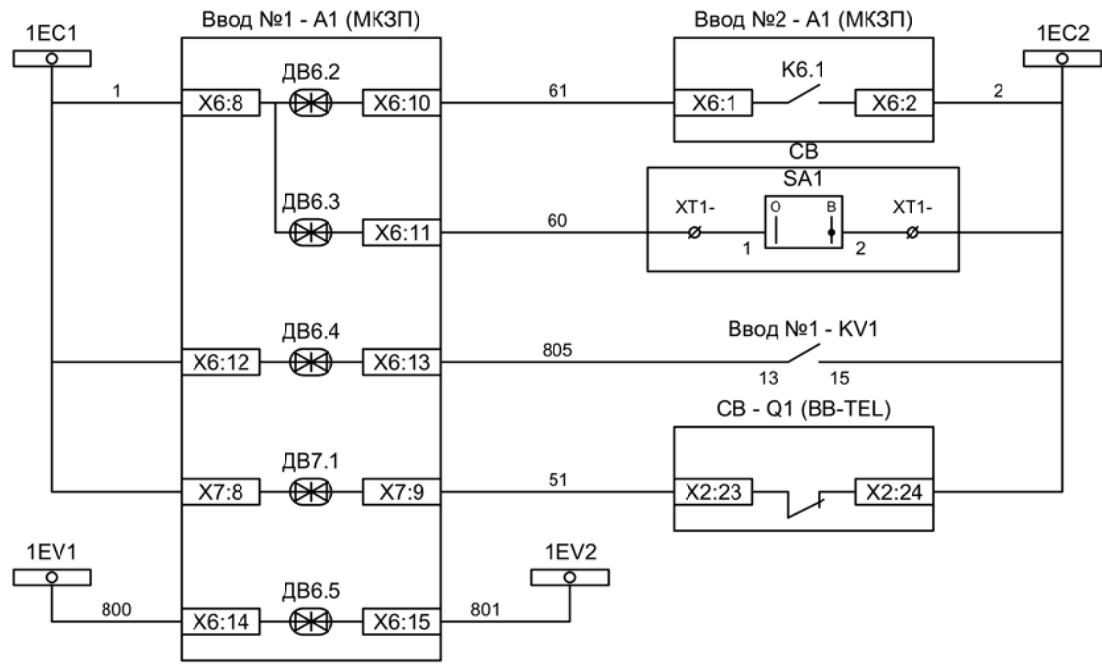
Блиker
"Автомат отключен"

Лампа желтая
"Блиker не
поднят"

| | | | | | |
|-----|-----|------|-------|---------|------|
| Изм | Ксл | Лист | № док | Подпись | Дата |
| | | | | | |

Цепи сигнализации

| | | | | | | | | | | |
|------------|--|-----------|--|---------|-------|--|------------|-----------------|------|--------|
| | | | | | | | | | | |
| Изм. | | Лист | | Подпись | Дата | | | | | |
| Разработал | | Перегудов | | | 11.22 | | | Стадия | Лист | Листов |
| Проверил | | Суворов | | | 11.22 | | | п | 1 | 5 |
| Т.контроль | | | | | | | | | | |
| Н.контроль | | | | | | | | | | |
| Утвердил | | | | | | | | | | |
| | | | | | | | Автоматика | ООО "НПП ЭСТРА" | | |



Контроль наличия напряжения на 2СШ

Разрешение АВР для ввода №1

Контроль напряжения до ввода

Контроль положения СВ

Контроль исправности цепей напряжения

Включение СВ по АВР от ввода №1

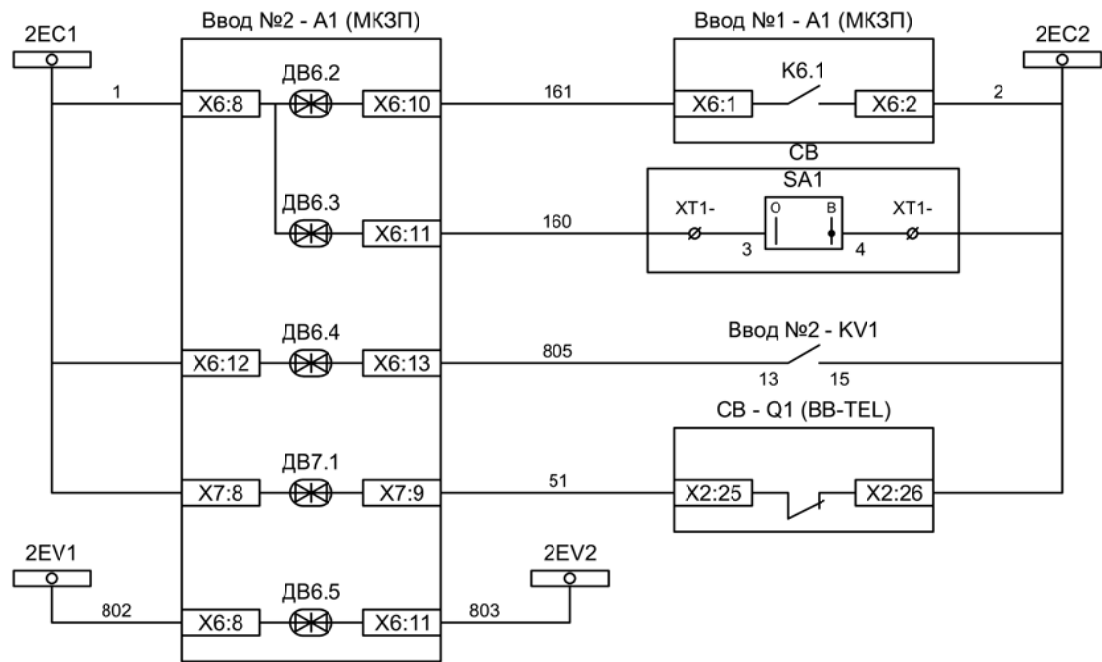
Включение СВ по АВР от ввода №2

Отключение СВ по ВНР от ввода №1

Отключение СВ по ВНР от ввода №2

| | | | | | |
|-----|-----|------|-------|---------|------|
| | | | | | |
| Изм | Ксл | Лист | № док | Подпись | Дата |

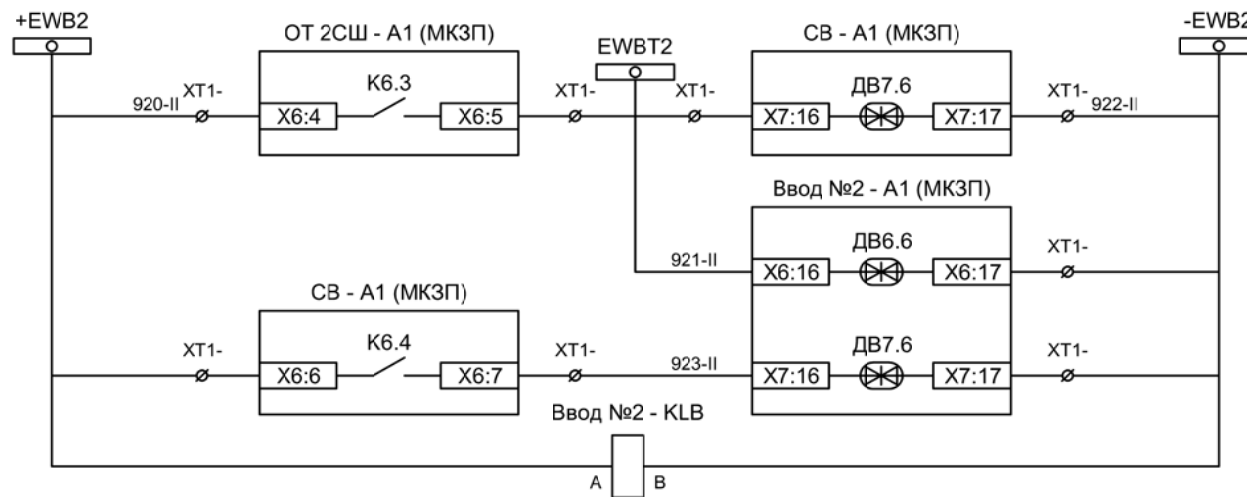
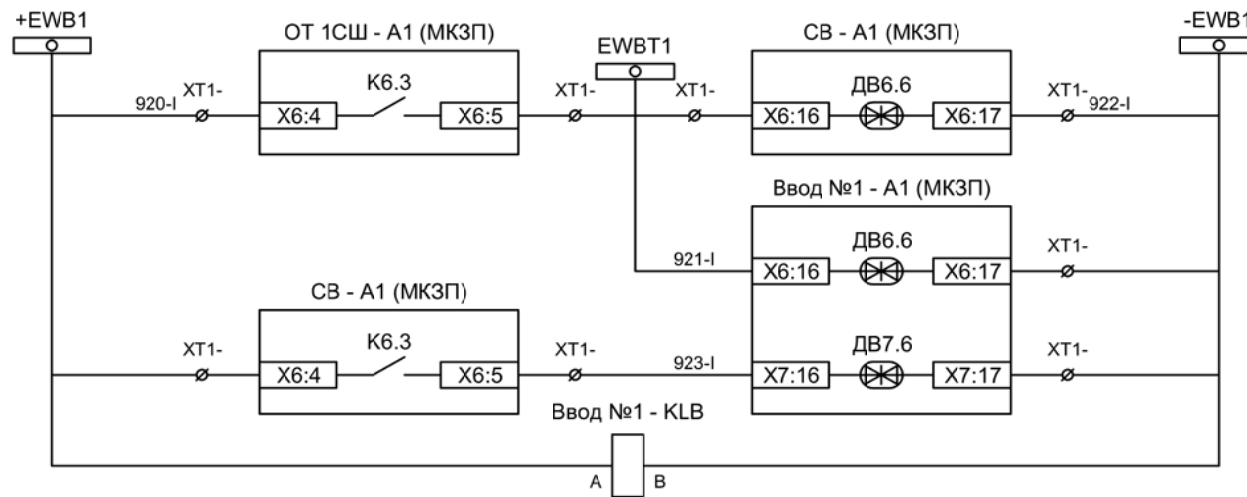
Схема организации АВР и ВНР 1СШ



- Контроль наличия напряжения на 2СШ
- Разрешение АВР для ввода №2
- Контроль напряжения до ввода
- Контроль положения СВ
- Контроль исправности цепей напряжения

| | | | | | |
|-----|-----|------|-------|---------|------|
| Изм | Ксл | Лист | № док | Подпись | Дата |
| | | | | | |

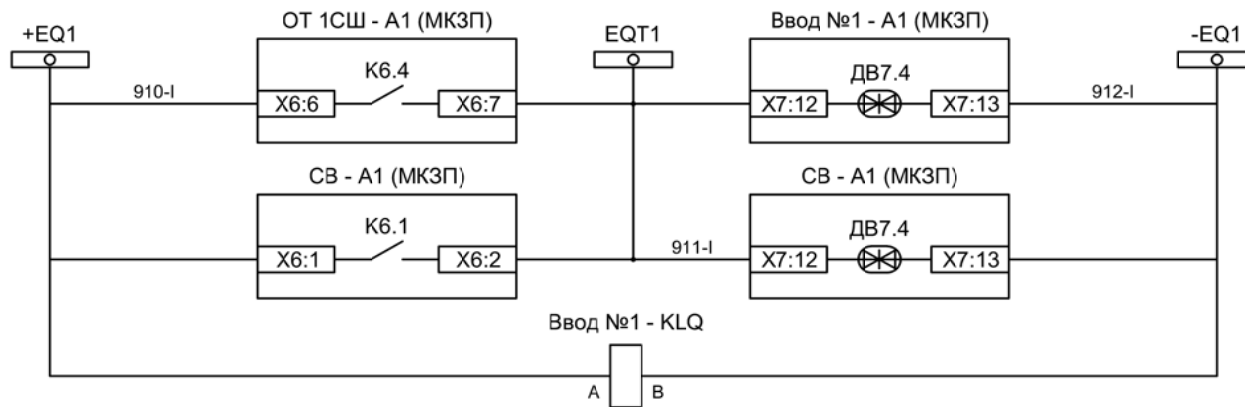
Схема организации АВР и ВНР 2СШ



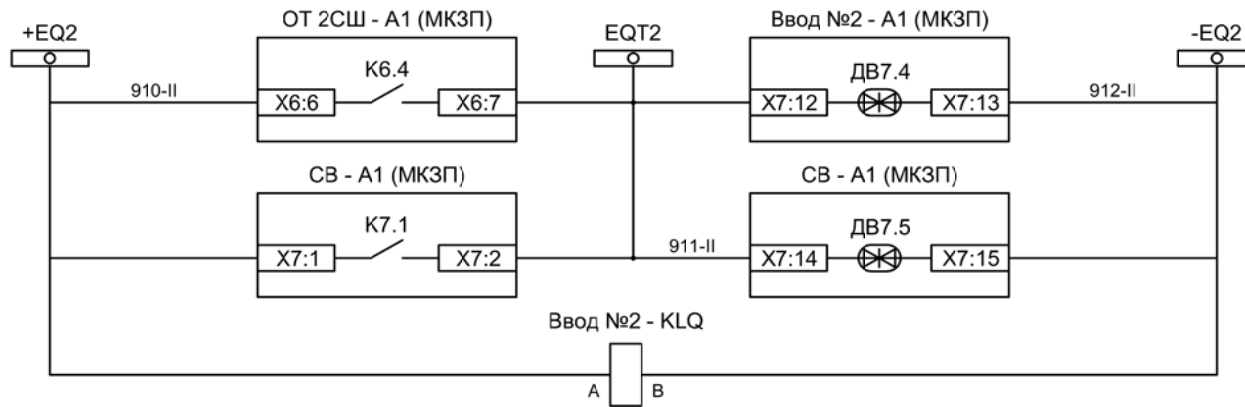
- Блокировка ЛЗШ СВ от отходящих 1СШ
- Блокировка ЛЗШ ввода №1 от отходящих 1СШ
- Блокировка ЛЗШ ввода №1 от СВ
- Контроль напряжения шинок ЛЗШ 1СШ

- Блокировка ЛЗШ СВ от отходящих 2СШ
- Блокировка ЛЗШ ввода №2 от отходящих 2СШ
- Блокировка ЛЗШ ввода №2 от СВ
- Контроль напряжения шинок ЛЗШ 2СШ

| | | | | | |
|-----|-----|------|-------|---------|------|
| Изм | Ксл | Лист | № док | Подпись | Дата |
| | | | | | |



- Отключение ввода №1 от УРОВ 1СШ
- Отключение СВ от УРОВ 1СШ
- Контроль напряжения шинок УРОВ 1СШ



- Отключение ввода №2 от УРОВ 2СШ
- Отключение СВ от УРОВ 2СШ
- Контроль напряжения шинок УРОВ 2СШ

| | | | | | |
|-----|-----|------|-------|---------|------|
| | | | | | |
| Изм | Ксл | Лист | № док | Подпись | Дата |