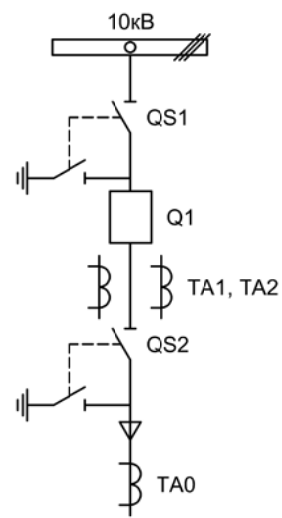


Альбом принципиальных электрических
схем РЗА для камер КСО на базе защит
МКЗП-Микро 2.0
(модификации 1-ДШ, 2-ДШ)



Изм.		Лист		Подпись	Дата				
Разработал	Перегудов				12.22	Отходящее присоединение 1СШ	Стадия	Лист	Листов
Проверил	Суворов				12.22		п	1	7
Т.контроль									
Н.контроль						Однолинейная схема	ООО "НПП ЭСТРА"		
Утвердил									

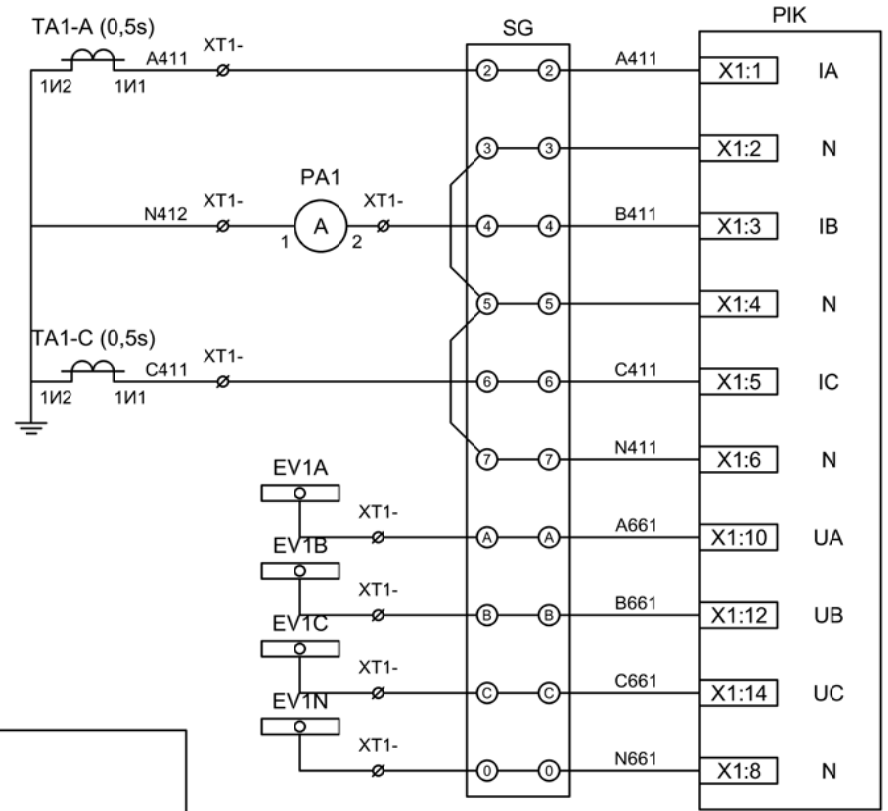
Позиционное обозначение	Наименование	Кол	Примечание
Силовое оборудование			
Q1	Выключатель ВВР-10-20/630	1	---
QS1, QSG1	Разъединитель РВФЗ-10/630-II с заземл. ножами	1	
QS2, QSG2	Разъединитель РВЗ-10/630-II с заземл. ножами	1	
ТА1, ТА2	Трансформатор тока ТОЛ-10-0,5S/10P-200/5	2	
ТА0	Трансформатор тока ТЗЛР-70	1	
Оборудование вторичных цепей			
A1	Микроконтроллерная защита МКЗП ~/=220В	1	Микро 2.0-1-ДШ
РА1	Амперметр Э42702 кл.1,5 Ином/5А	1	
SBТ, SBC	Кнопка на вкл/откл КЕ011-1 ~220В	2	
SF1, SF2	Выключатель автоматический ВМ63-2С2 2А ~220В	2	
SF3	Выключатель автоматический ВМ63-2С4 4А ~220В	1	
HLG, HLR	Лампа сигнализации СКЛ14А-2Л / К -220	2	
HLY	Лампа сигнализации СКЛ14А-2Ж -220	1	
KL1	Реле промежуточное РП16-1М =220В	1	
КН1, КН2	Реле указательное РЭУ-11 ~220В	2	
PIK	Счетчик электроэнергии Меркурий 230-00 ~100В 5А	1	
SG	Коробка испытательная ИКК	1	
SQ1, SQ2	Механический блокиратор выключателя (ЛР и ШР)	2	
EL1, EL2	Лампа освещения ~/=12В 25Вт	2	
SC1	Выключатель С-1-00-6/250 ~220В	1	

Изм	Ксл	Лист	№ док	Подпись	Дата

Перечень элементов

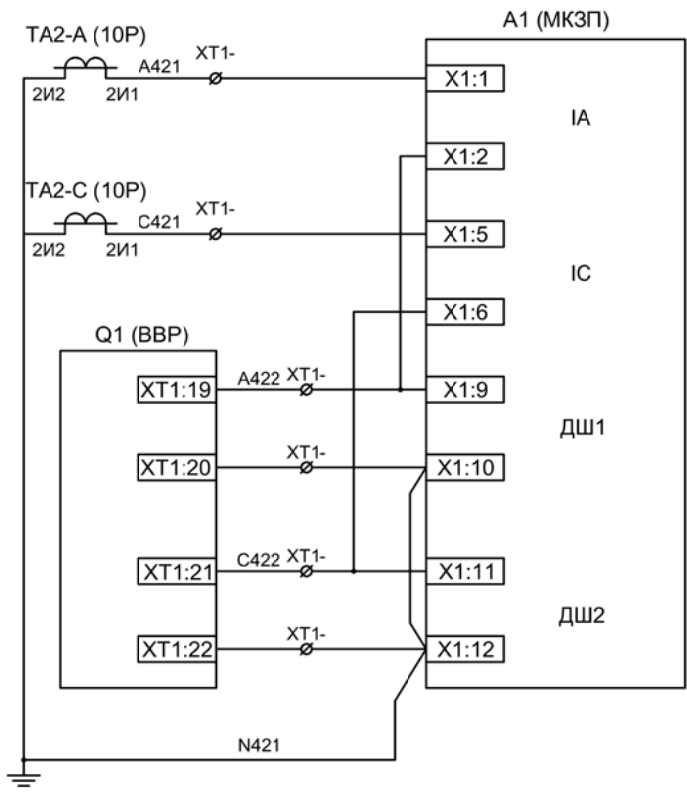
Лист

1.2



Токовые цепи
измерения и учета

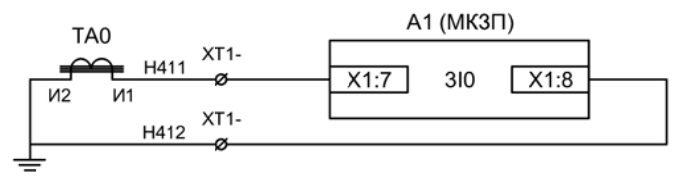
Цепи напряжения
учета



Токовые цепи
защиты

ЭМ1
дешунтирования
ВВ

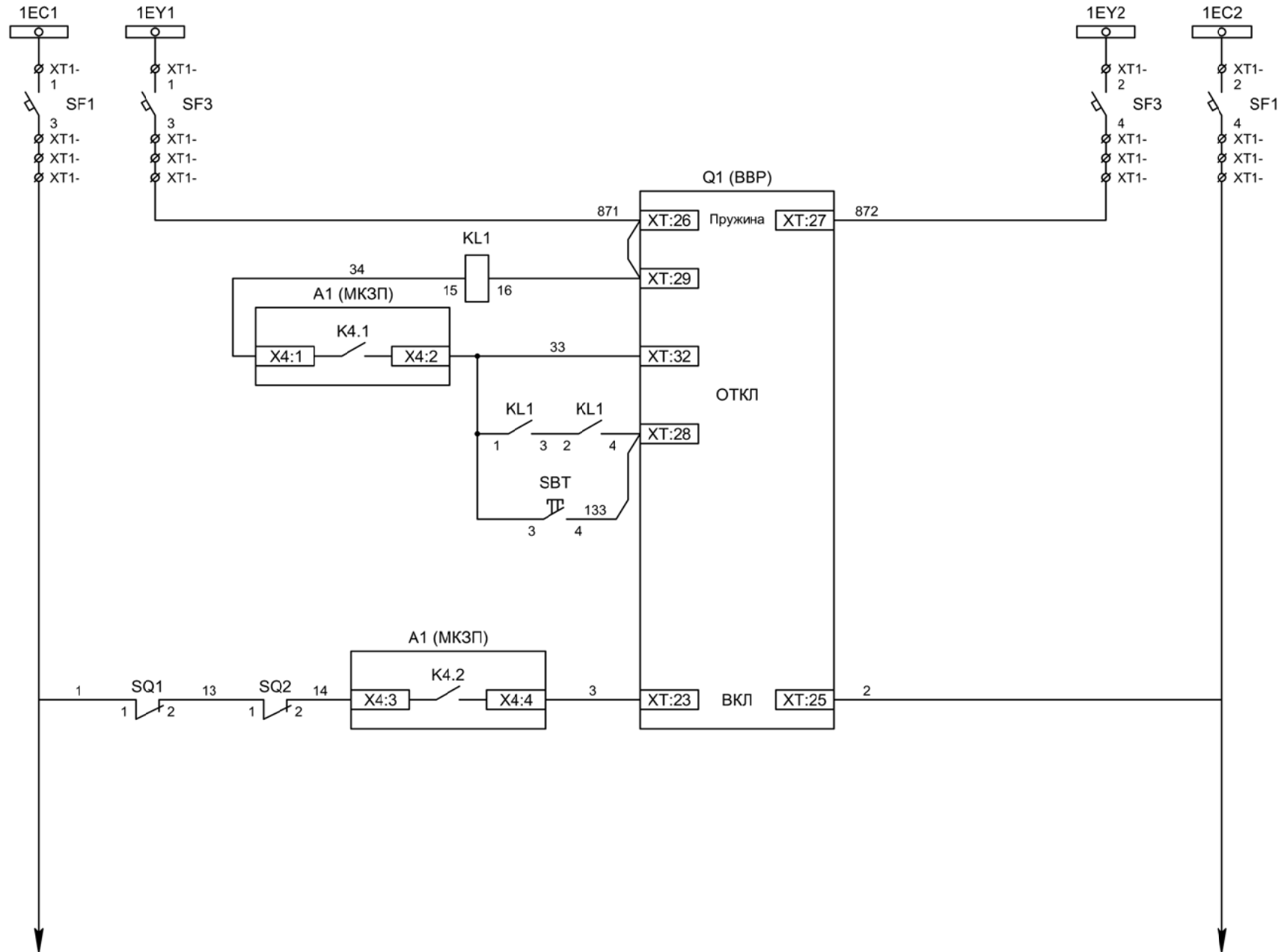
ЭМ2
дешунтирования
ВВ



Токовые цепи
защиты от ОЗЗ

Изм	Ксл	Лист	№ док	Подпись	Дата

Цепи измерения и учета



Шинки управления

Шинки взвода пружин

Взвод пружины привода

Отключение ВВ

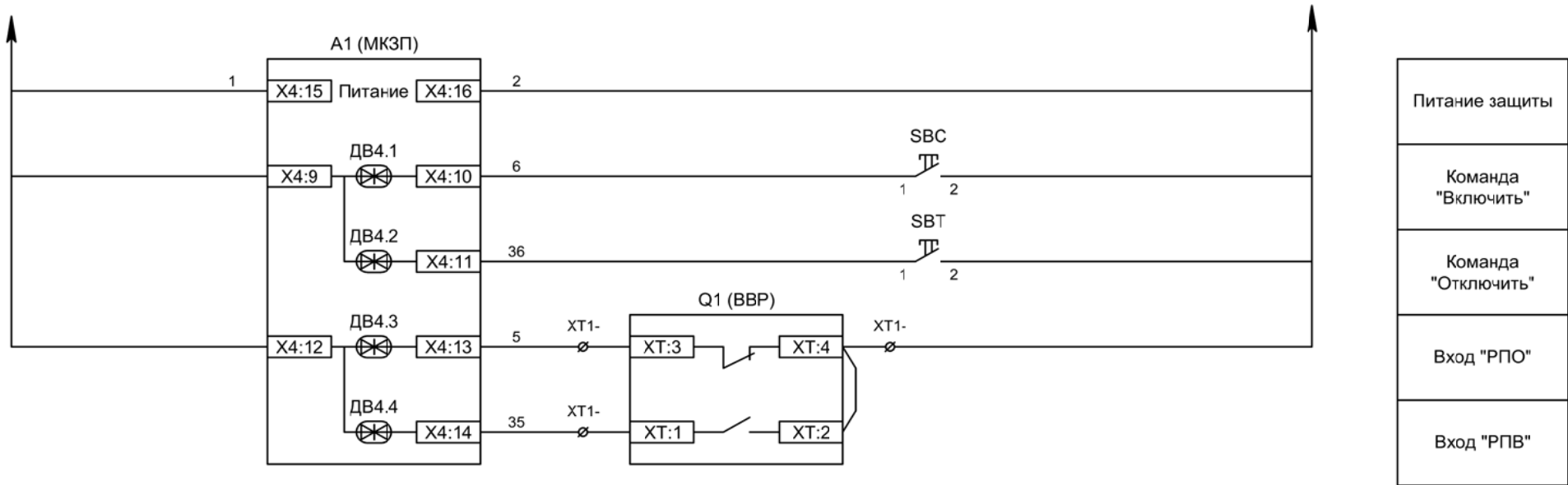
Отключение ВВ от защиты

Отключение ВВ от ключа управления

Включение ВВ

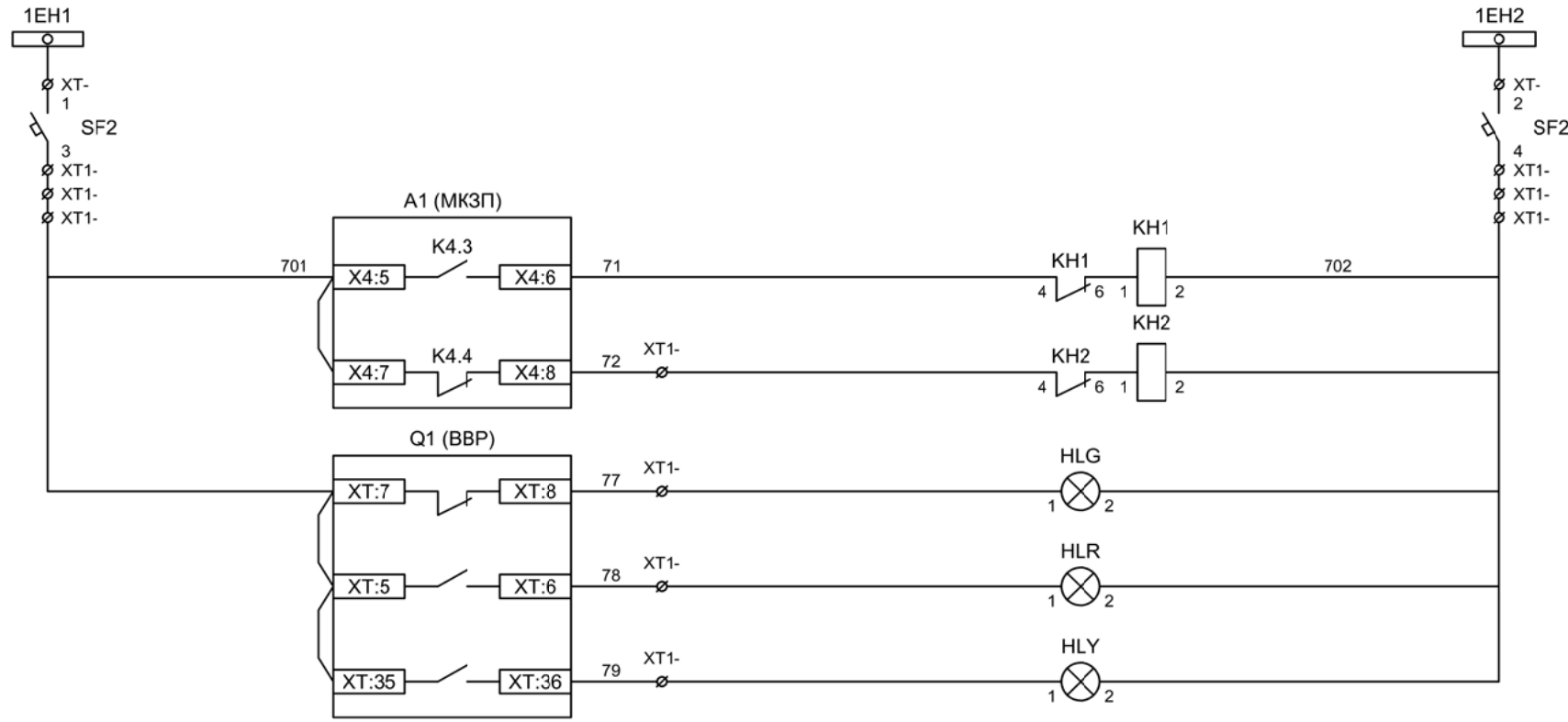
Изм	Ксл	Лист	№ док	Подпись	Дата

Цепи управления



Изм	Ксл	Лист	№ док	Подпись	Дата

Цепи управления



Шинки
сигнализации

Автомат питания
цепей
сигнализации

Блиker
"Авария"

Блиker
"Неисправность"

Лампа зеленая
"Отключено"

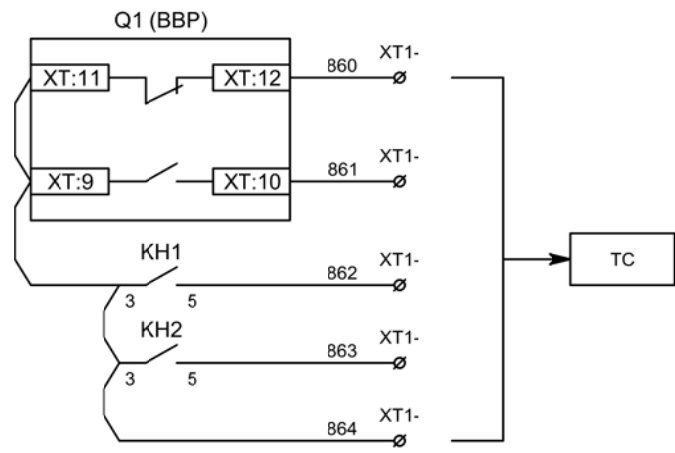
Лампа красная
"Включено"

Лампа желтая
"Привод готов"

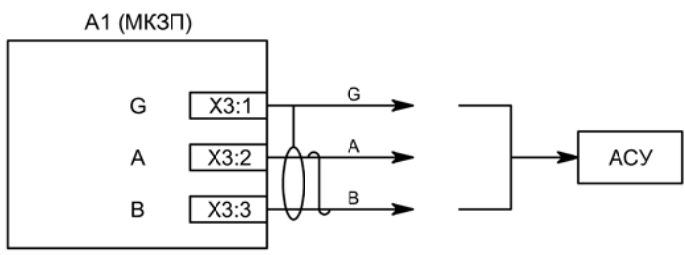
Шинки освещения

Лампа освещения

Изм	Ксл	Лист	№ док	Подпись	Дата

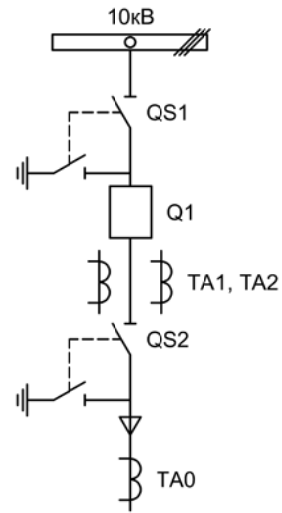


Телесигнализация

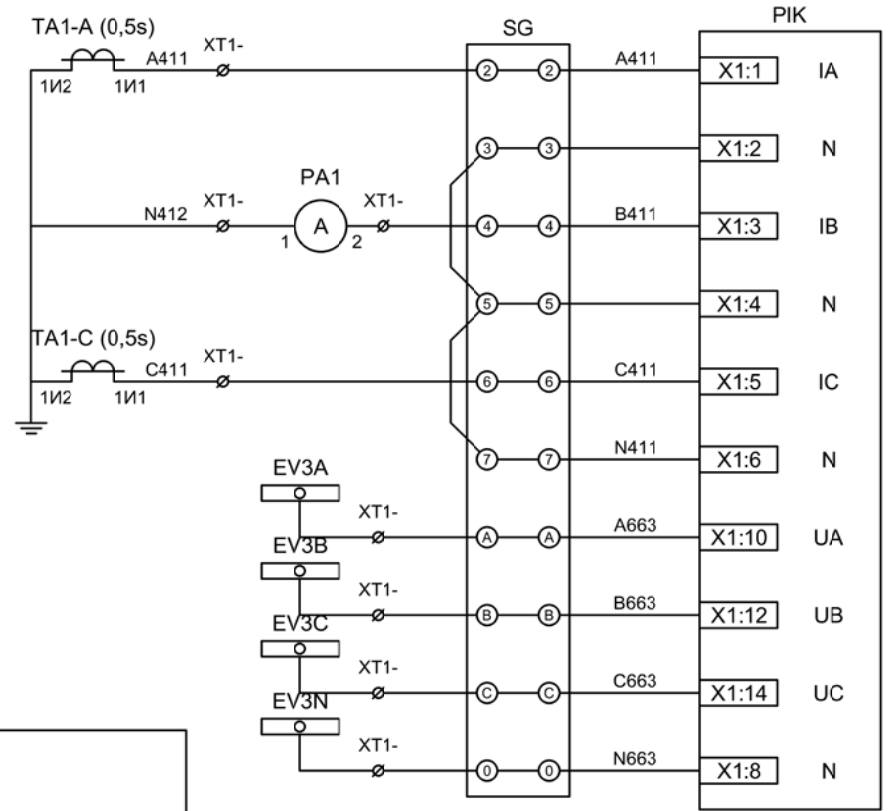


Связь с АСУ

Изм	Ксл	Лист	№ док	Подпись	Дата

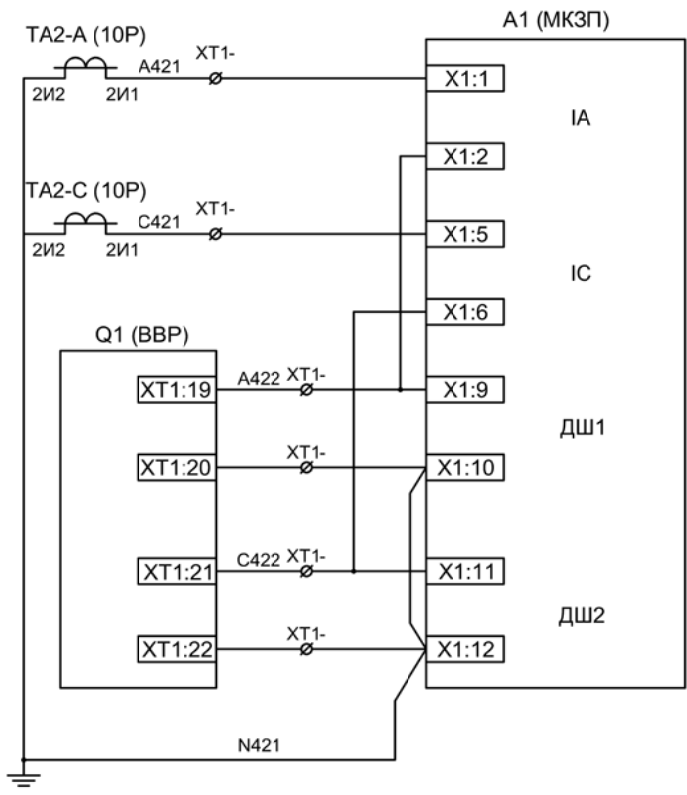


Изм.		Лист		Подпись	Дата				
Разработал	Перегудов				12.22	Отходящее присоединение 2СШ	Стадия	Лист	Листов
Проверил	Суворов				12.22		п	1	7
Т.контроль									
Н.контроль						Однолинейная схема	ООО "НПП ЭСТРА"		
Утвердил									



Токовые цепи
измерения и учета

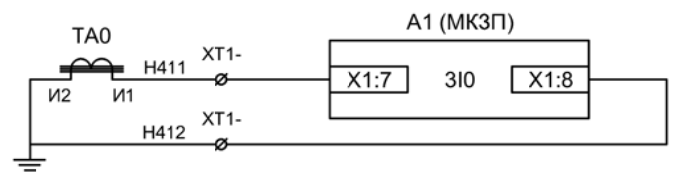
Цепи напряжения
учета



Токовые цепи
защиты

ЭМ1
дешунтирования
ВВ

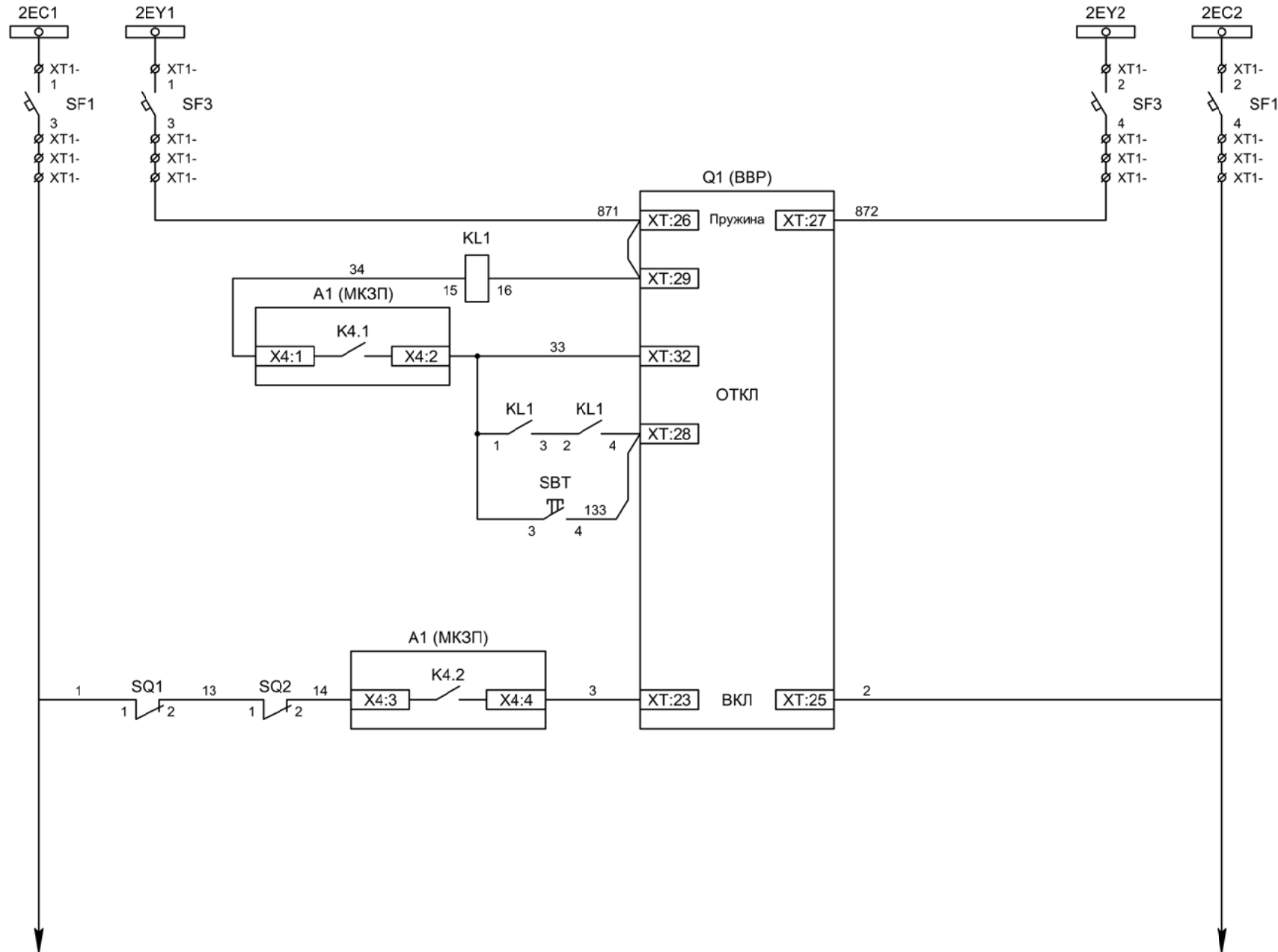
ЭМ2
дешунтирования
ВВ



Токовые цепи
защиты от ОЗЗ

Изм	Ксл	Лист	№ док	Подпись	Дата

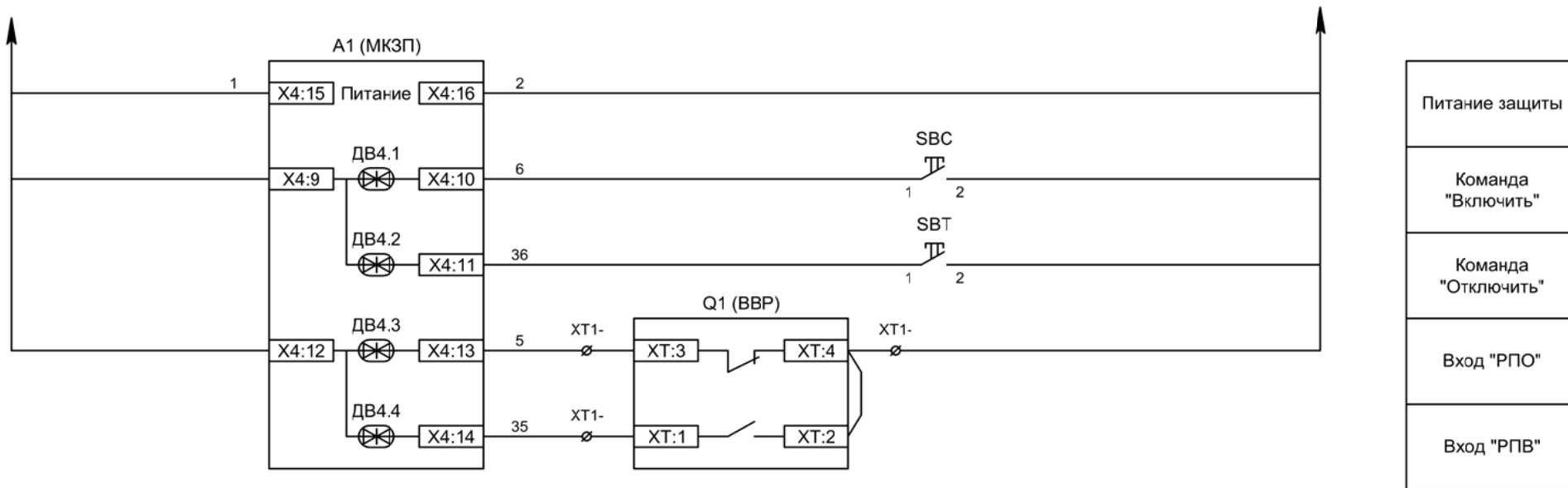
Цепи измерения и учета



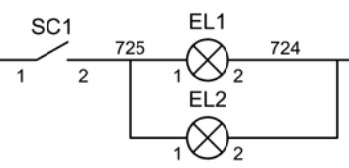
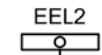
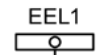
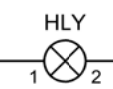
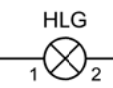
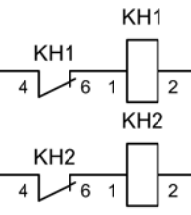
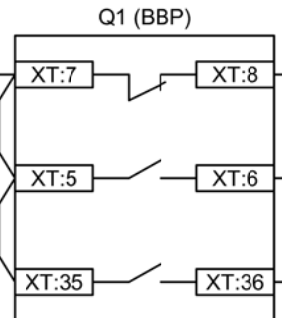
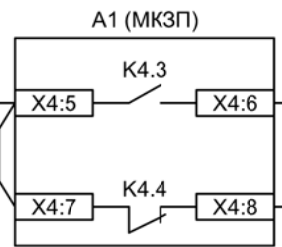
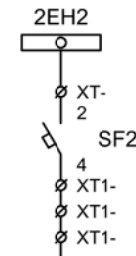
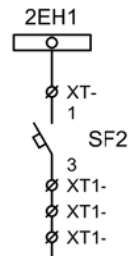
- Шинки управления
- Шинки взвода пружин
- Взвод пружины привода
- Отключение ВВ
- Отключение ВВ от защиты
- Отключение ВВ от ключа управления
- Включение ВВ

Изм	Ксл	Лист	№ док	Подпись	Дата

Цепи управления



Изм	Ксл	Лист	№ док	Подпись	Дата

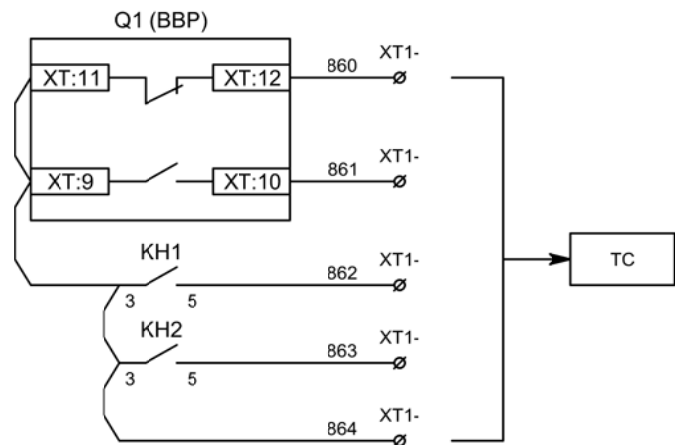


Шинки сигнализации
Автомат питания цепей сигнализации

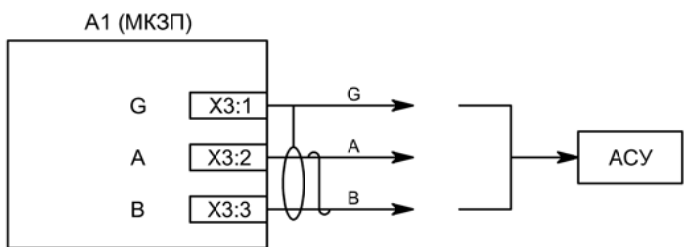
Блиker "Авария"
Блиker "Неисправность"
Лампа зеленая "Отключено"
Лампа красная "Включено"
Лампа желтая "Привод готов"

Шинки освещения
Лампа освещения

Изм	Ксл	Лист	№ док	Подпись	Дата

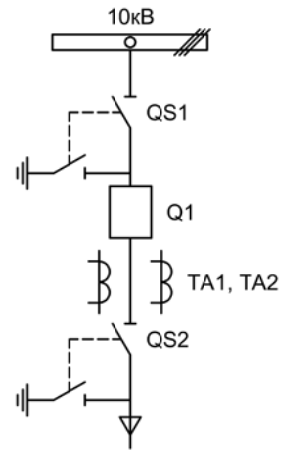


Телесигнализация

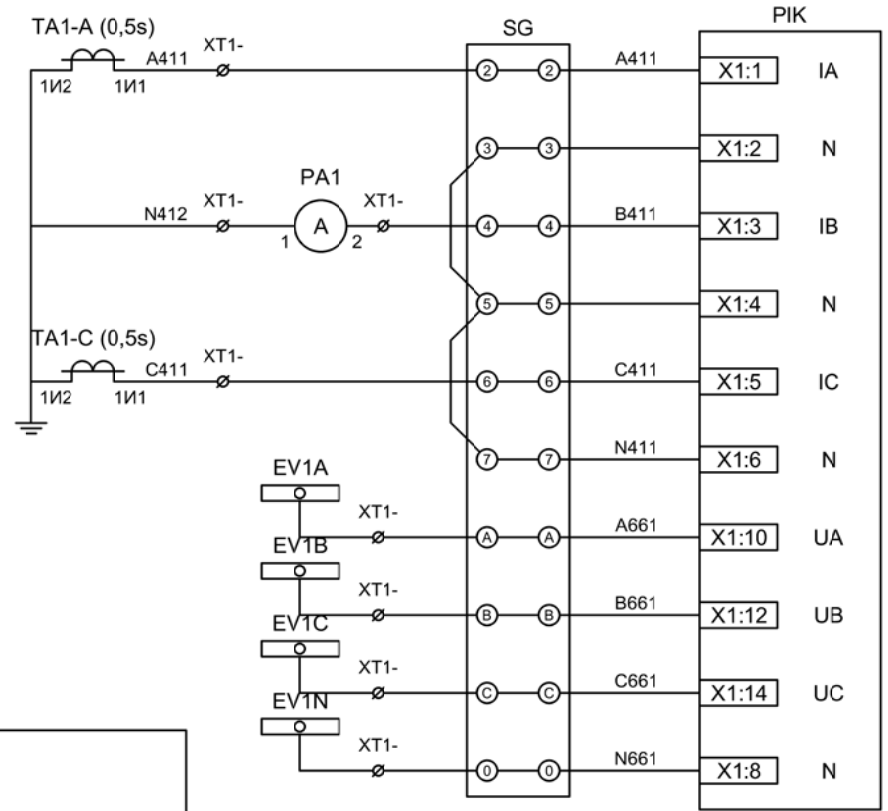
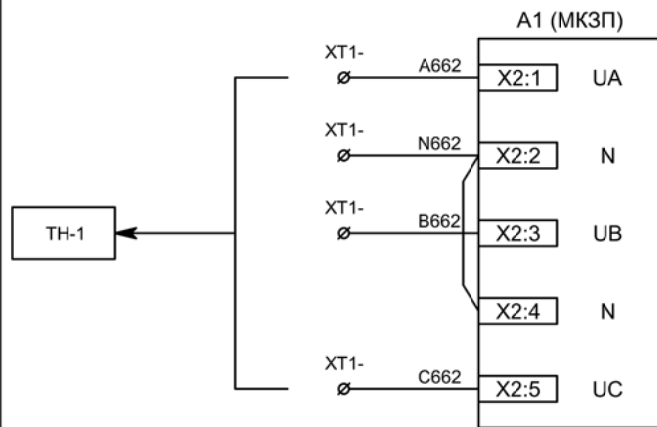


Связь с АСУ

Изм	Ксл	Лист	№ док	Подпись	Дата

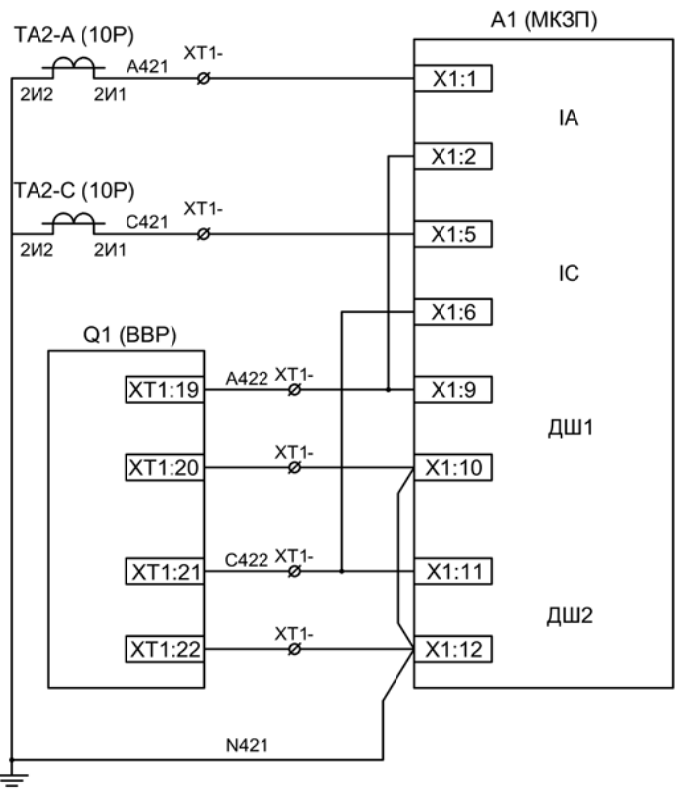


Изм.		Лист		Подпись	Дата				
Разработал	Перегудов				12.22	Вводное присоединение 1СШ	Стадия	Лист	Листов
Проверил	Суворов				12.22		п	1	7
Т.контроль									
Н.контроль						Однолинейная схема	ООО "НПП ЭСТРА"		
Утвердил									



Токовые цепи измерения и учета

Цепи напряжения учета и защиты

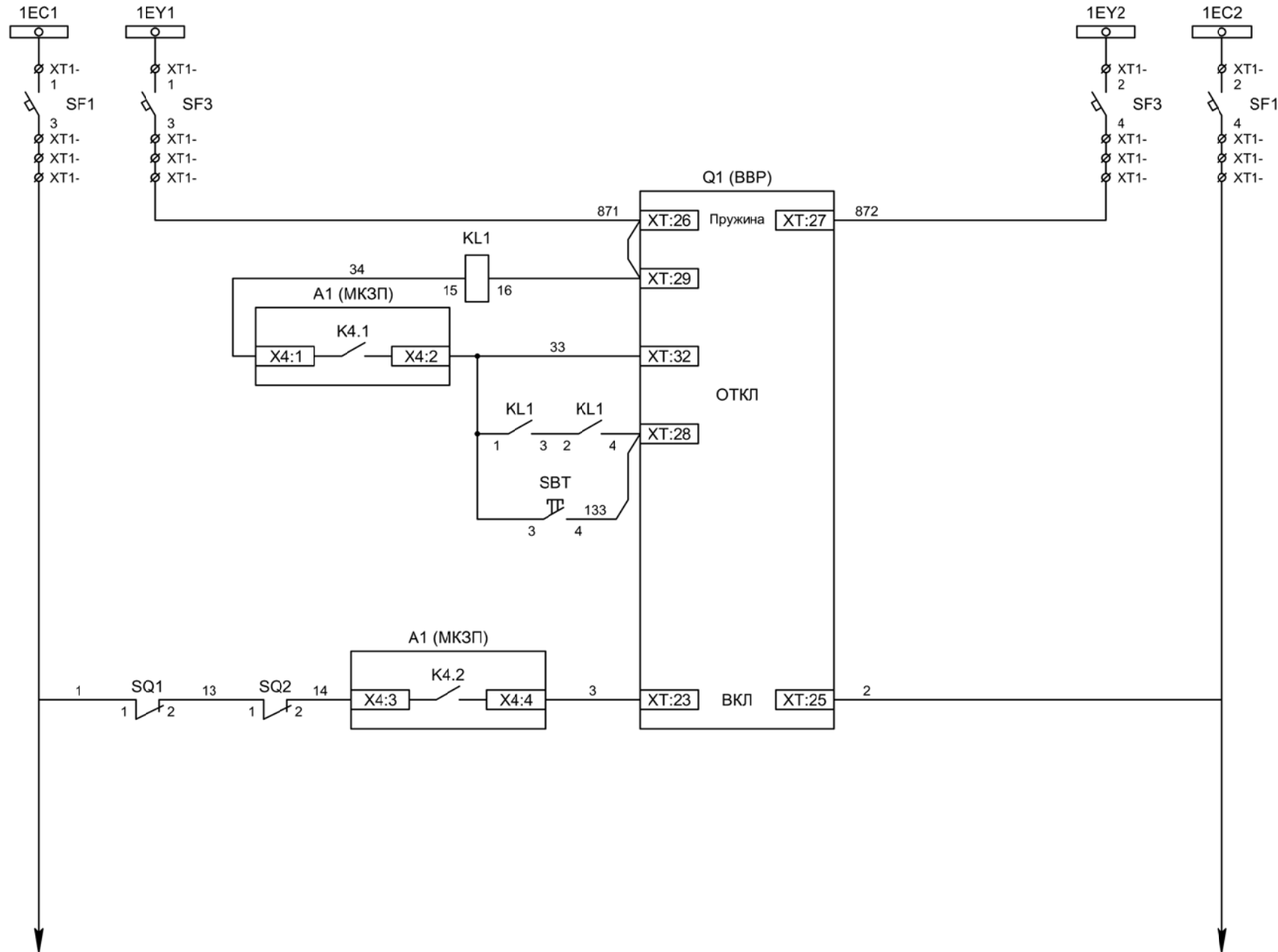


Токовые цепи защиты

ЭМ1 дешунтирования ВВ

ЭМ2 дешунтирования ВВ

Изм	Ксл	Лист	№ док	Подпись	Дата



Шинки управления

Шинки взвода пружин

Взвод пружины привода

Отключение ВВ

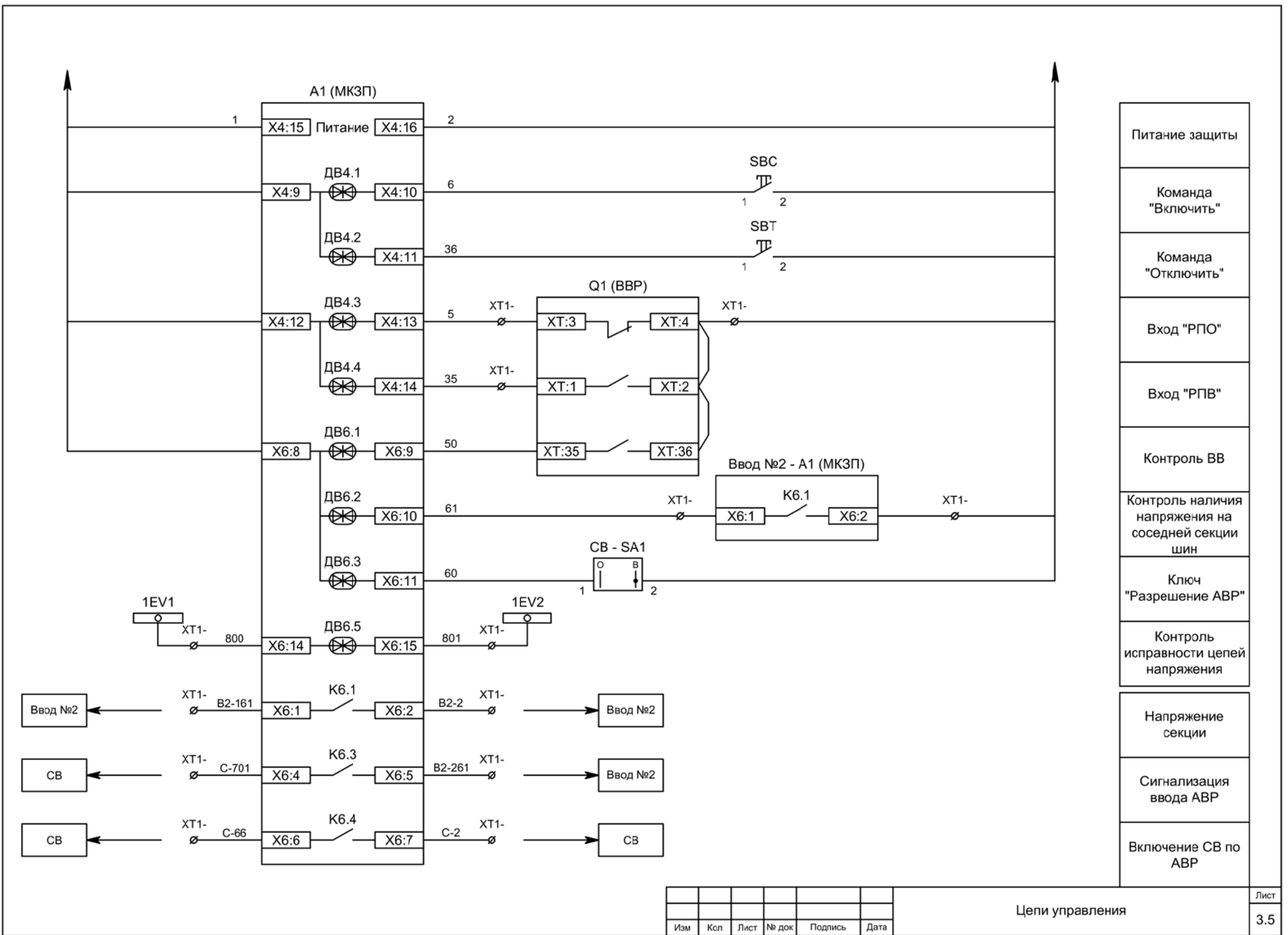
Отключение ВВ от защиты

Отключение ВВ от ключа управления

Включение ВВ

Изм	Ксл	Лист	№ док	Подпись	Дата

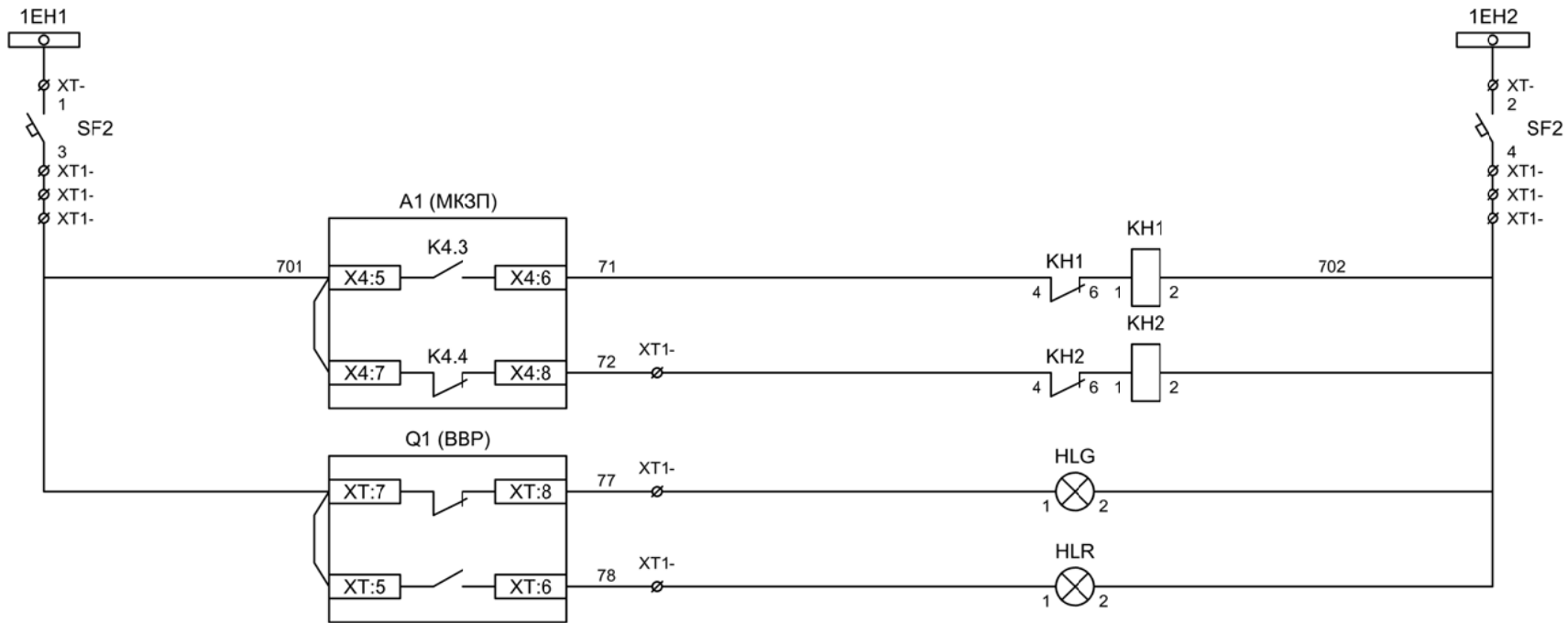
Цепи управления



Питание защиты
Команда "Включить"
Команда "Отключить"
Вход "РПО"
Вход "РПВ"
Контроль ВВ
Контроль наличия напряжения на соседней секции шин
Ключ "Разрешение АВР"
Контроль исправности цепей напряжения
Напряжение секции
Сигнализация ввода АВР
Включение СВ по АВР

Изм	Ксл	Лист	№ док	Подпись	Дата

Цепи управления



Шинки
сигнализации

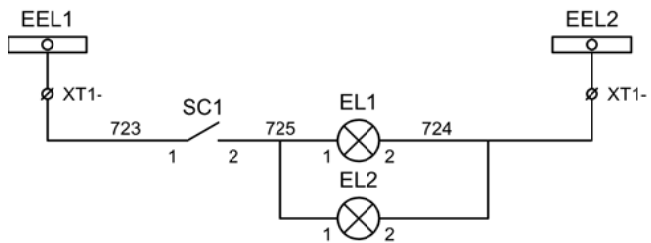
Автомат питания
цепей
сигнализации

Блиker
"Авария"

Блиker
"Неисправность"

Лампа зеленая
"Отключено"

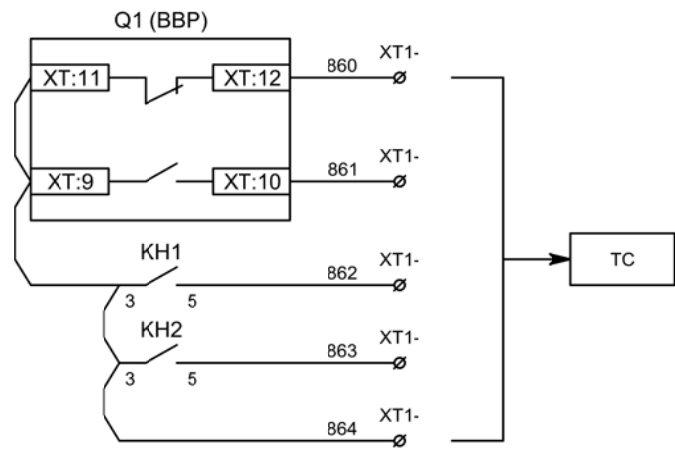
Лампа красная
"Включено"



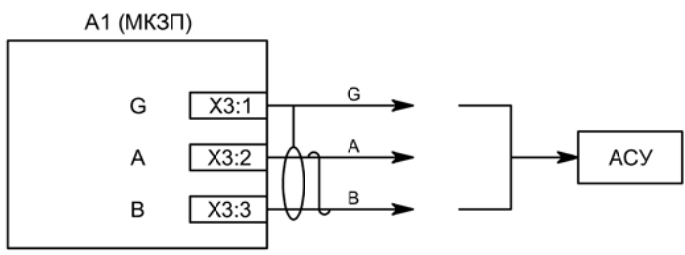
Шинки
освещения

Лампа
освещения

Изм	Ксл	Лист	№ док	Подпись	Дата

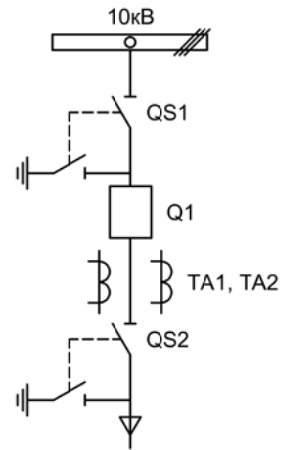


Телесигнализация



Связь с АСУ

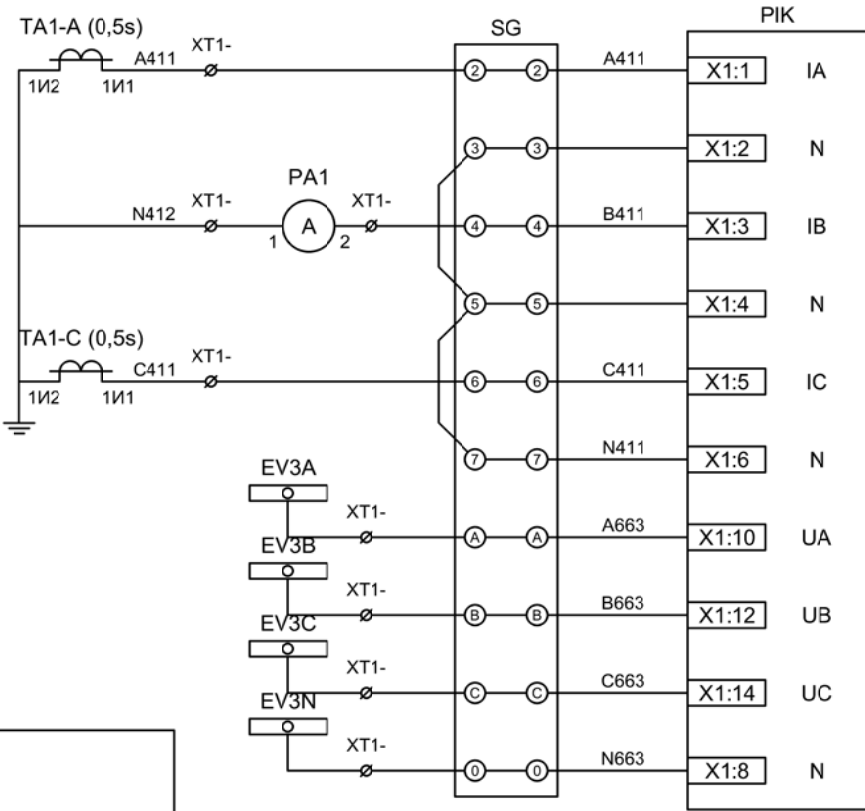
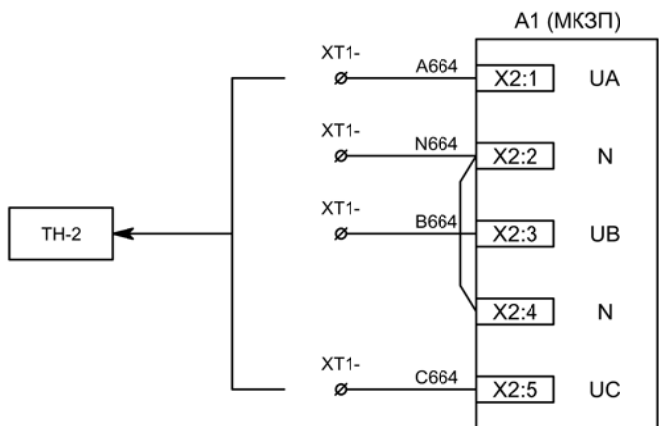
Изм	Ксл	Лист	№ док	Подпись	Дата



Изм.		Лист		Подпись		Дата			
Разработал		Перегулов				12.22			
Проверил		Суворов				12.22			
Т.контроль									
Н.контроль									
Утвердил									
Вводное присоединение 2СШ							Стадия	Лист	Листов
							п	1	7
Однолинейная схема							ООО "НПП ЭСТРА"		

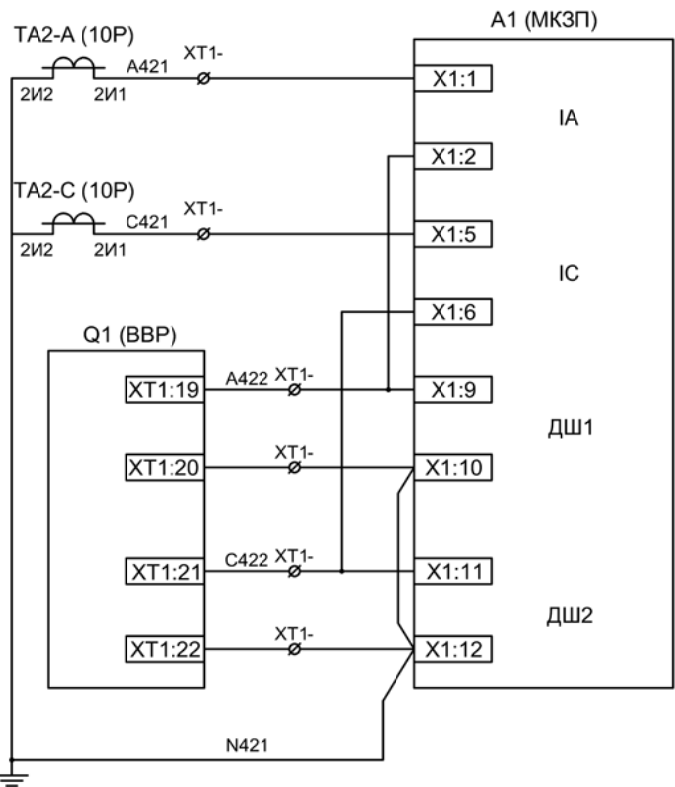
Позиционное обозначение	Наименование	Кол	Примечание
	Силовое оборудование		
Q1	Выключатель ВВ-TEL 10-20/1000	1	---
QS1, QSG1	Разъединитель РВФ3-10/630-II с заземл. ножами	1	
QS2, QSG2	Разъединитель РВ3-10/630-II с заземл. ножами	1	
TA1, TA2	Трансформатор тока ТОЛ-10-0,5S/10P-200/5	2	
	Оборудование вторичных цепей		
A1	Микроконтроллерная защита МКЗП ~/=220В	1	Микро 2.0-2-ДШ
PA1	Амперметр Э42702 кл.1,5 Ином/5А	1	
SBT, SBC	Кнопка на вкл/откл КЕ011-1 ~220В	2	
SF1, SF2	Выключатель автоматический ВМ63-2С2 2А ~220В	2	1 доп. блок-контакт
SF3	Выключатель автоматический ВМ63-2С4 4А ~220В	1	
HLG, HLR	Лампа сигнализации СКЛ14А-2Л / К -220	2	
KL1	Реле промежуточное РП21М-003 ~220В	1	
КН1, КН2	Реле указательное РЭУ-11 ~220В	2	
PIK	Счетчик электроэнергии Меркурий 230-00 ~100В 5А	1	
SG	Коробка испытательная ИКК	1	
SQ1, SQ2	Механический блокиратор выключателя (ЛР и ШР)	2	
EL1, EL2	Лампа освещения ~/=12В 25Вт	2	
SC1	Выключатель С-1-00-6/250 ~220В	1	

Изм	Ксл	Лист	№ док	Подпись	Дата



Токовые цепи
измерения и учета

Цепи напряжения
учета и защиты



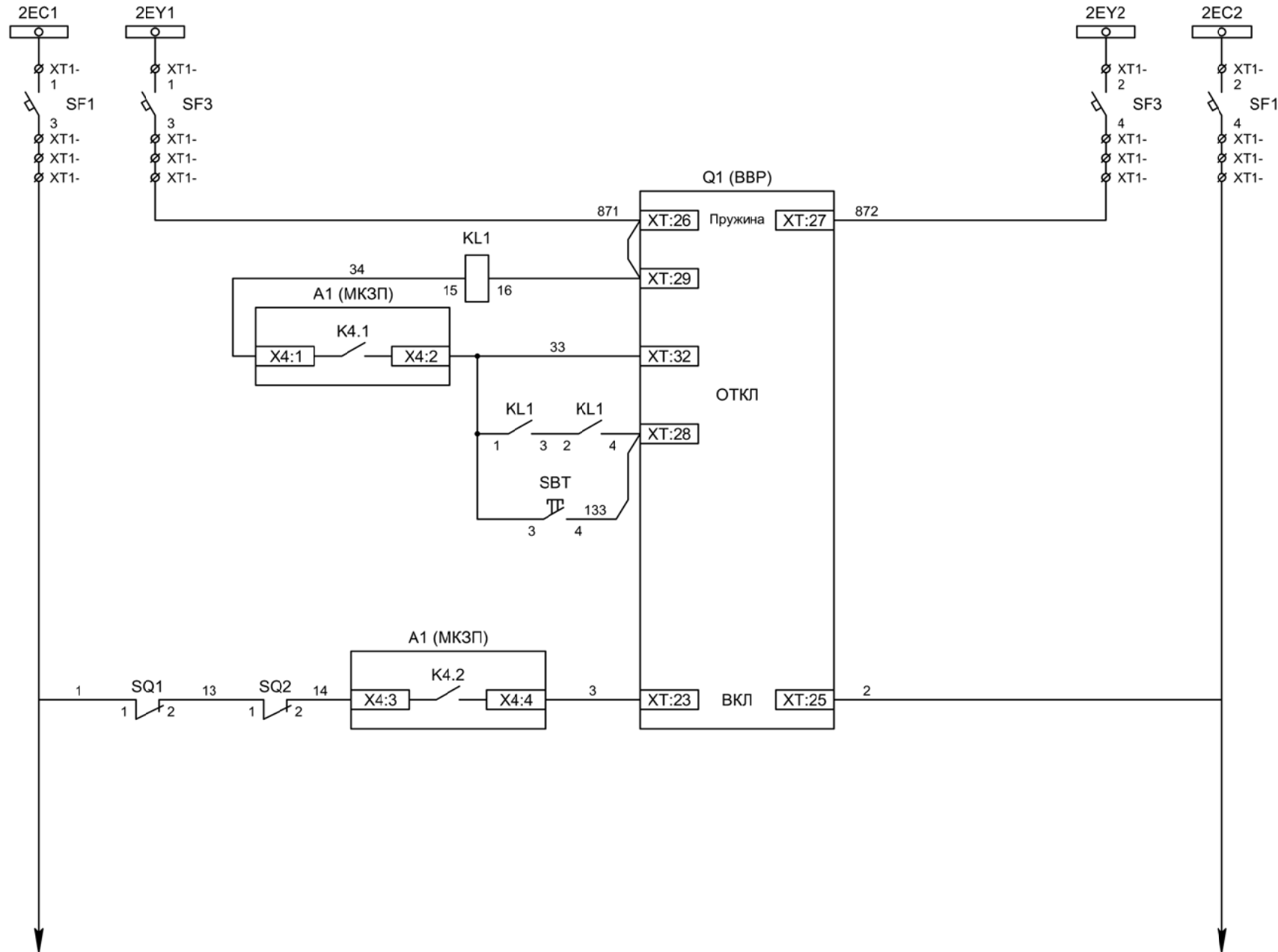
Токовые цепи
защиты

ЭМ1
дешунтирования
ВВ

ЭМ2
дешунтирования
ВВ

Изм	Ксл	Лист	№ док	Подпись	Дата

Цепи измерения и учета



Шинки управления
Шинки взвода пружин

Взвод пружины привода

Отключение ВВ

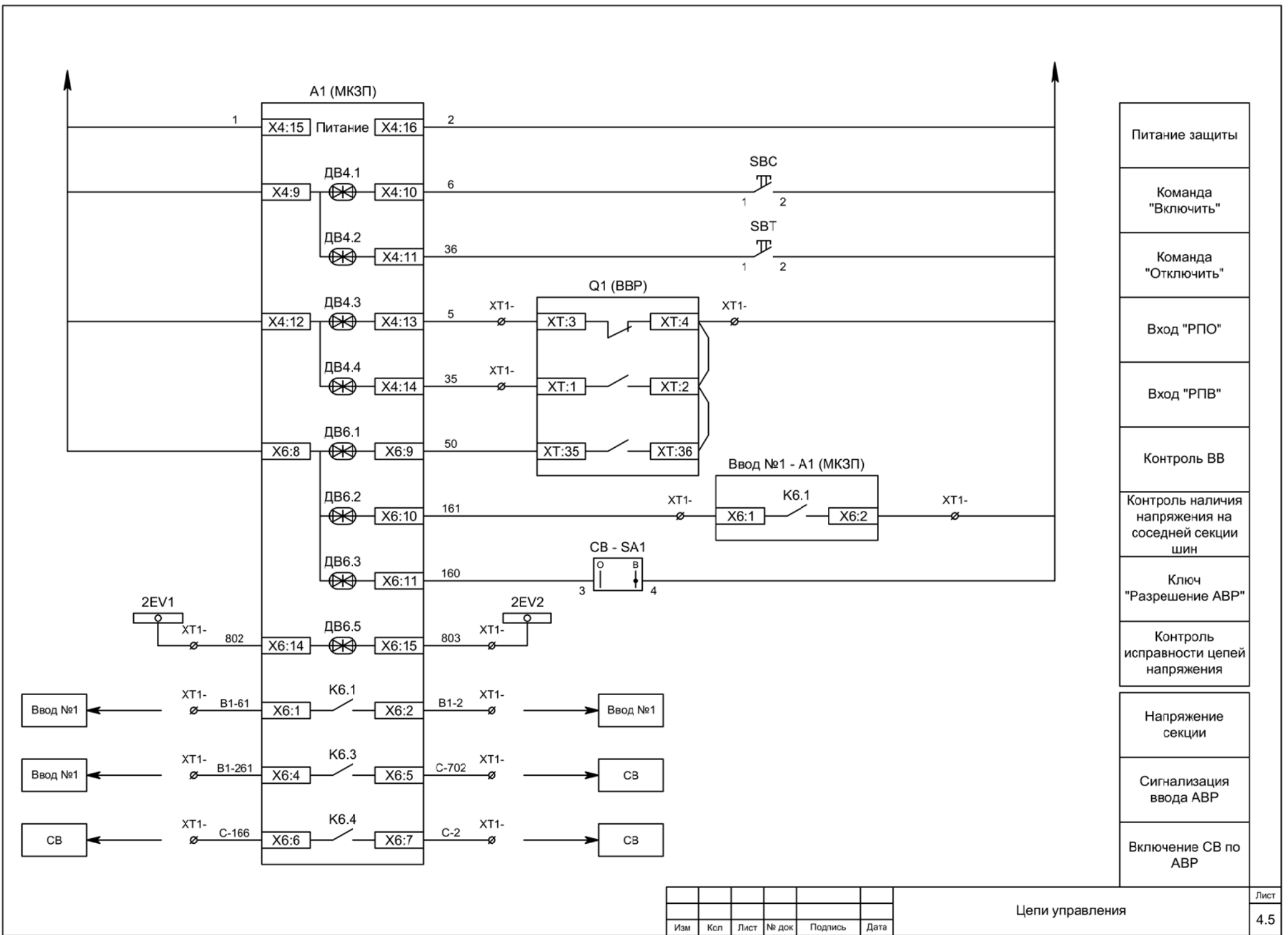
Отключение ВВ от защиты

Отключение ВВ от ключа управления

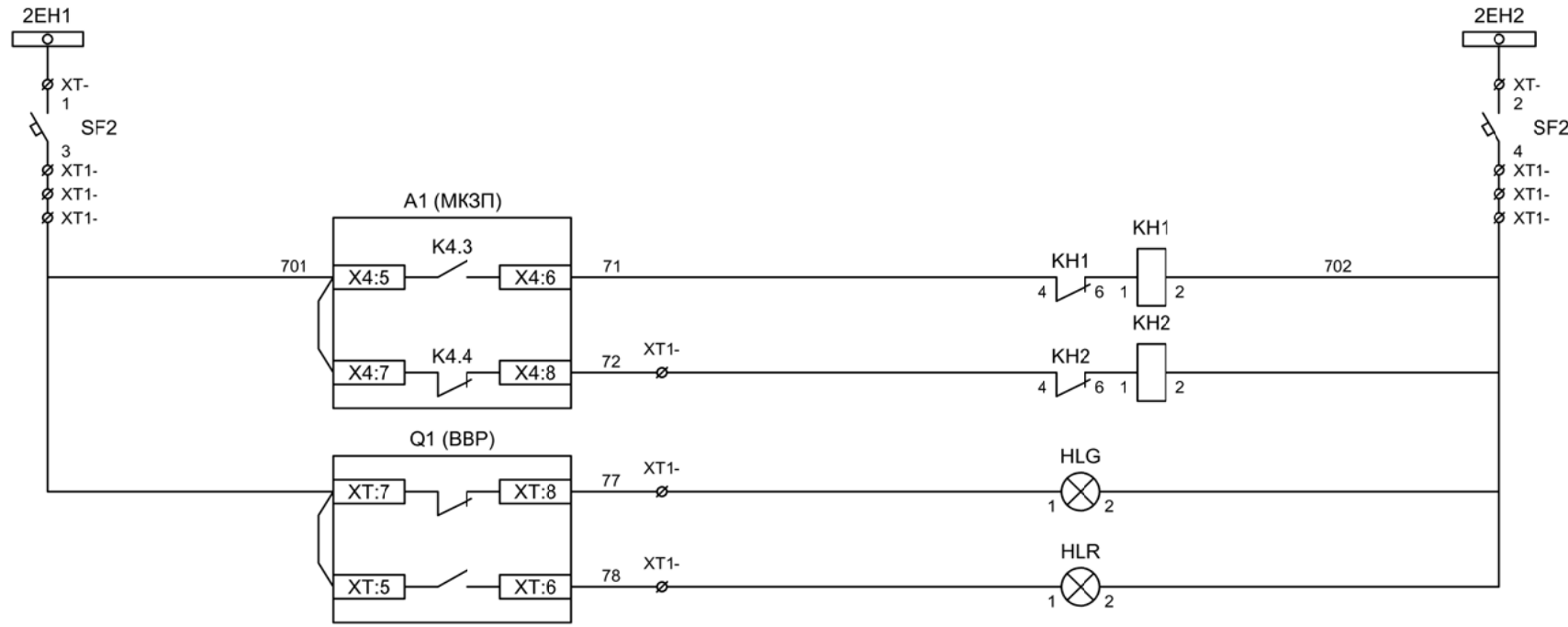
Включение ВВ

Изм	Ксл	Лист	№ док	Подпись	Дата

Цепи управления



Изм	Ксл	Лист	№ док	Подпись	Дата



Шинки
сигнализации

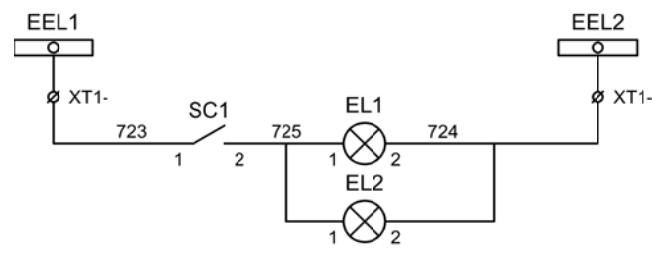
Автомат питания
цепей
сигнализации

Блиker
"Авария"

Блиker
"Неисправность"

Лампа зеленая
"Отключено"

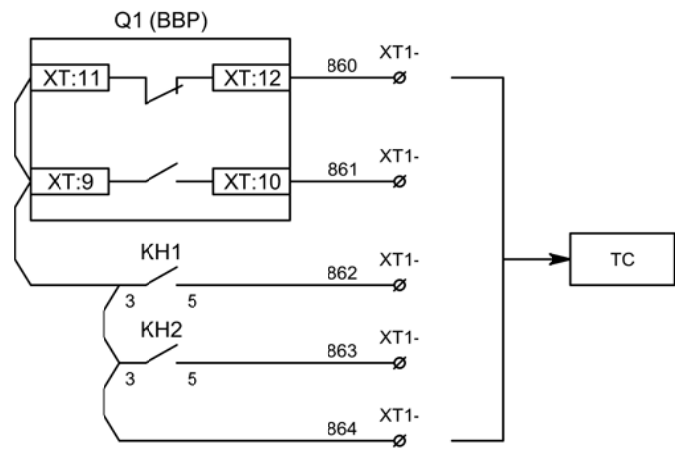
Лампа красная
"Включено"



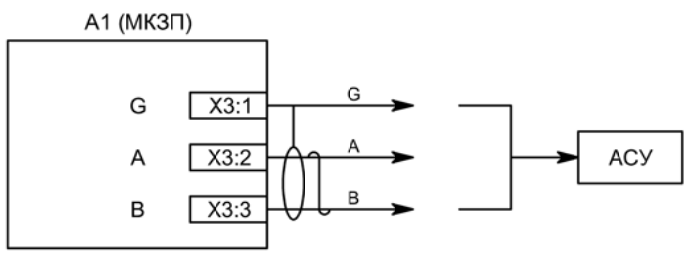
Шинки освещения

Лампа освещения

Изм	Ксл	Лист	№ док	Подпись	Дата

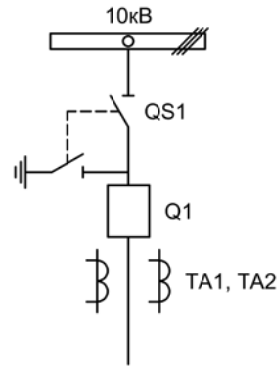


Телесигнализация



Связь с АСУ

Изм	Ксл	Лист	№ док	Подпись	Дата



Изм.	Лист	Подпись	Дата				
Разработал	Перегудов		12.22	Секционный выключатель	Стадия	Лист	Листов
Проверил	Суворов		12.22		п	1	7
Т.контроль							
Н.контроль				Однолинейная схема	ООО "НПП ЭСТРА"		
Утвердил							

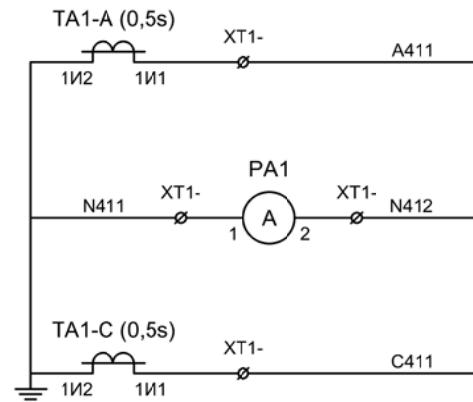
Позиционное обозначение	Наименование	Кол	Примечание
	Силовое оборудование		
Q1	Выключатель ВВ-TEL 10-20/1000	1	---
QS1, QSG1	Разъединитель РВФЗ-10/630-II с заземл. ножами	1	
TA1, TA2	Трансформатор тока ТОЛ-10-0,5S/10P-200/5	2	
	Оборудование вторичных цепей		
A1	Микроконтроллерная защита МКЗП ~/=220В	1	Микро 2.0-2-ДШ
PA1	Амперметр Э42702 кл.1,5 Ином/5А	1	
SBT, SBC	Кнопка на вкл/откл KE011-1 ~220В	2	
SF1, SF2	Выключатель автоматический ВМ63-2С2 2А ~220В	2	1 доп. блок-контакт
SF3	Выключатель автоматический ВМ63-2С4 4А ~220В	1	
HLG, HLR	Лампа сигнализации СКЛ14А-2Л / К -220	2	
HLB	Лампа сигнализации синяя СКЛ14А-2С-220	1	
KL1	Реле промежуточное РП21М-003 ~220В	1	
КН1, КН2	Реле указательное РЭУ-11 ~220В	2	
SQ1	Механический блокиратор выключателя (ШР)	1	
EL1, EL2	Лампа освещения ~/=12В 25Вт	2	
SC1	Выключатель С-1-00-6/250 ~220В	1	
SA1	Переключатель 4G10-92-U-R014 ~/=220В	1	

Изм	Ксл	Лист	№ док	Подпись	Дата

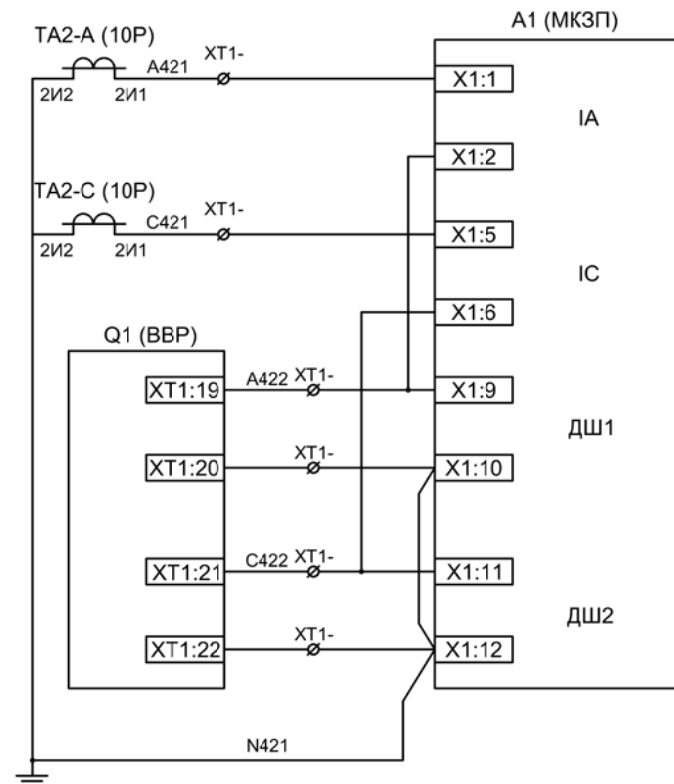
Перечень элементов

Лист

5.2



Токовые цепи измерения

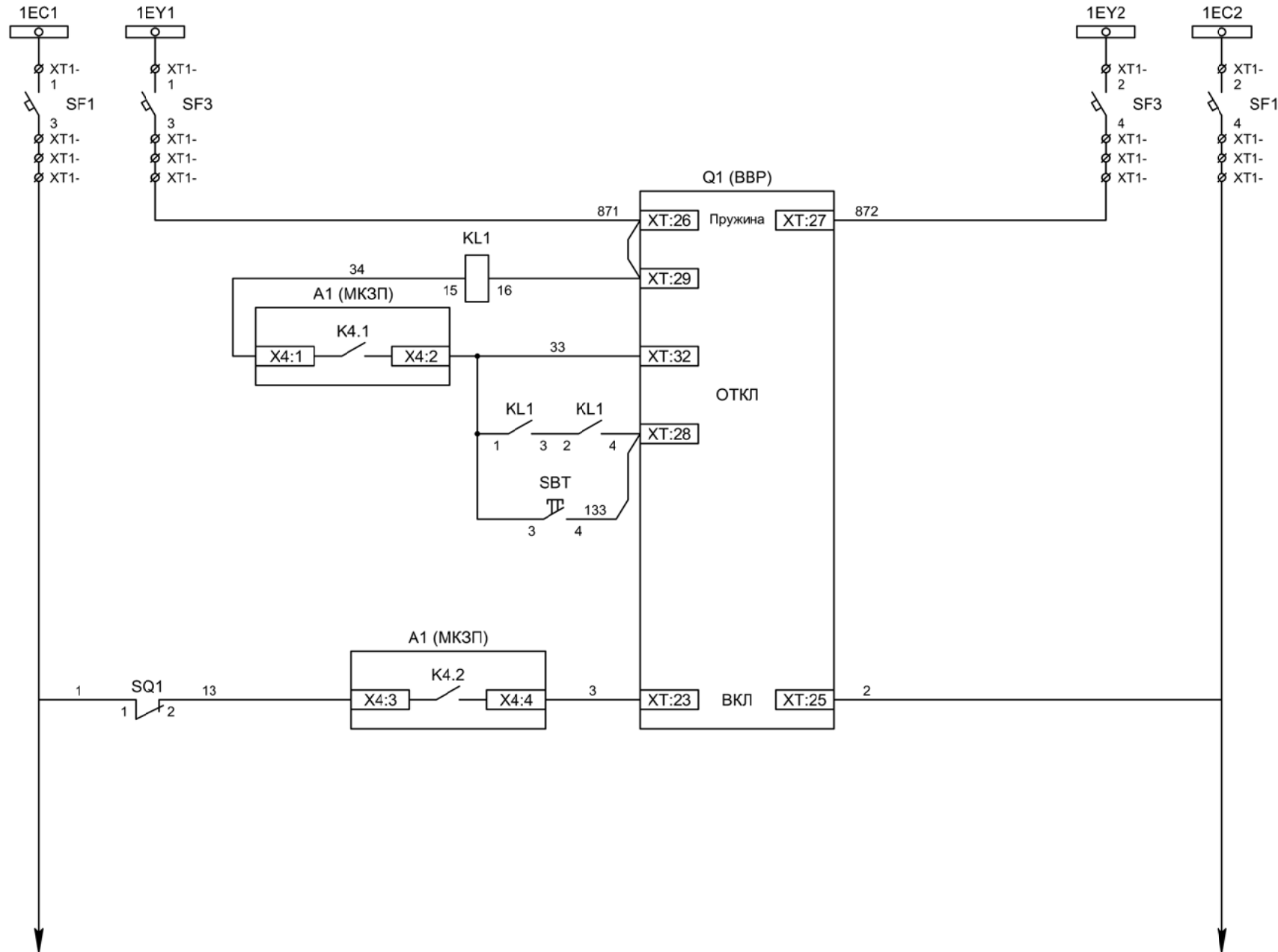


Токовые цепи защиты

ЭМ1
дешунтирования
ВВ

ЭМ2
дешунтирования
ВВ

Изм	Ксл	Лист	№ док	Подпись	Дата



Шинки управления
Шинки взвода пружин

Взвод пружины привода

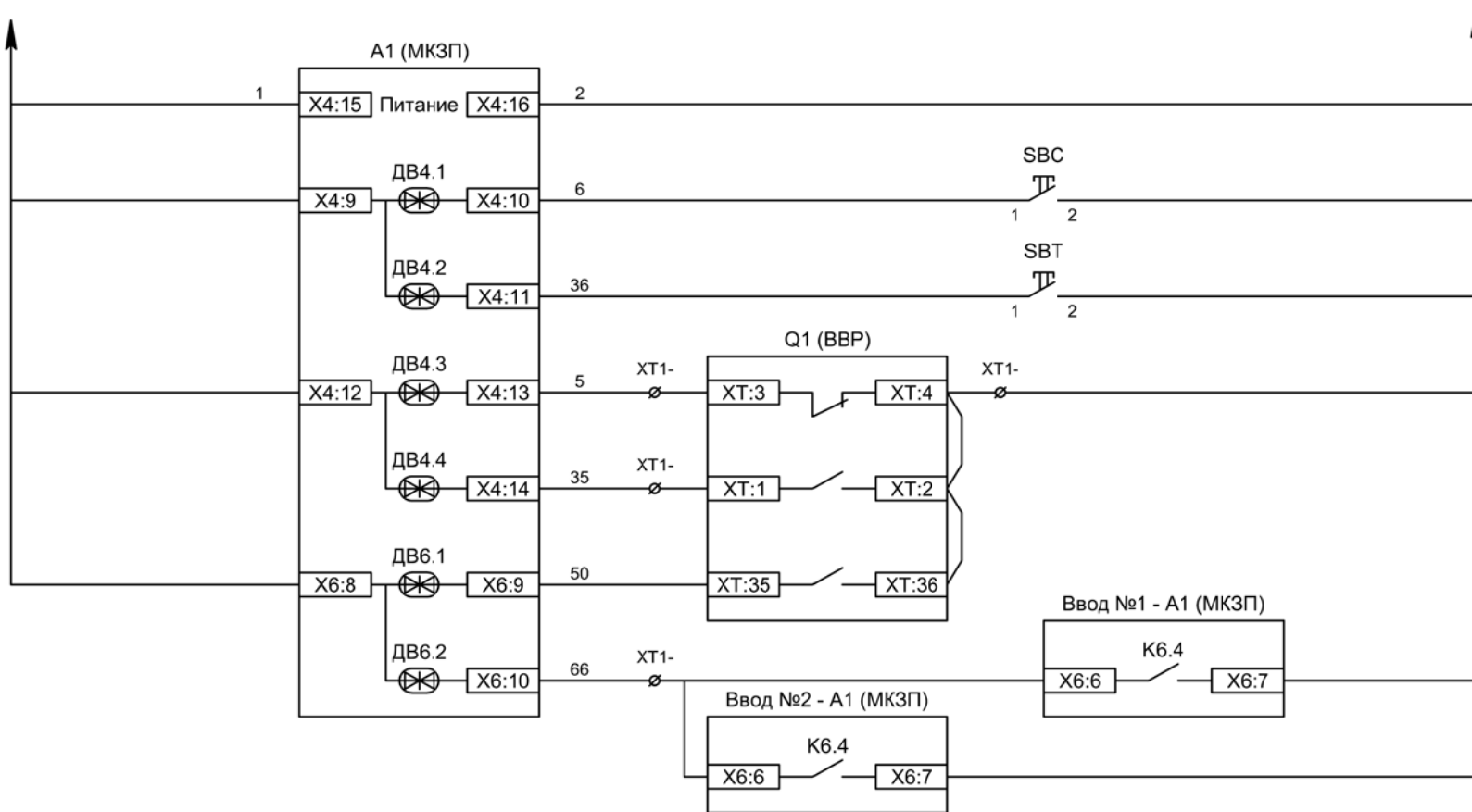
Отключение ВВ

Отключение ВВ от защиты

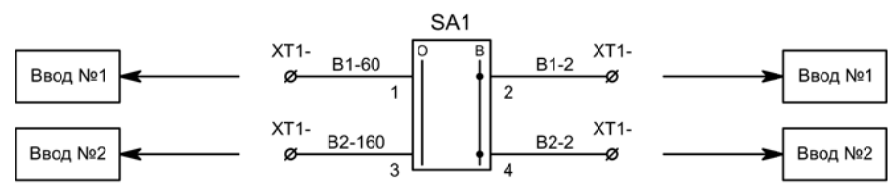
Отключение ВВ от ключа управления

Включение ВВ

Изм	Ксл	Лист	№ док	Подпись	Дата

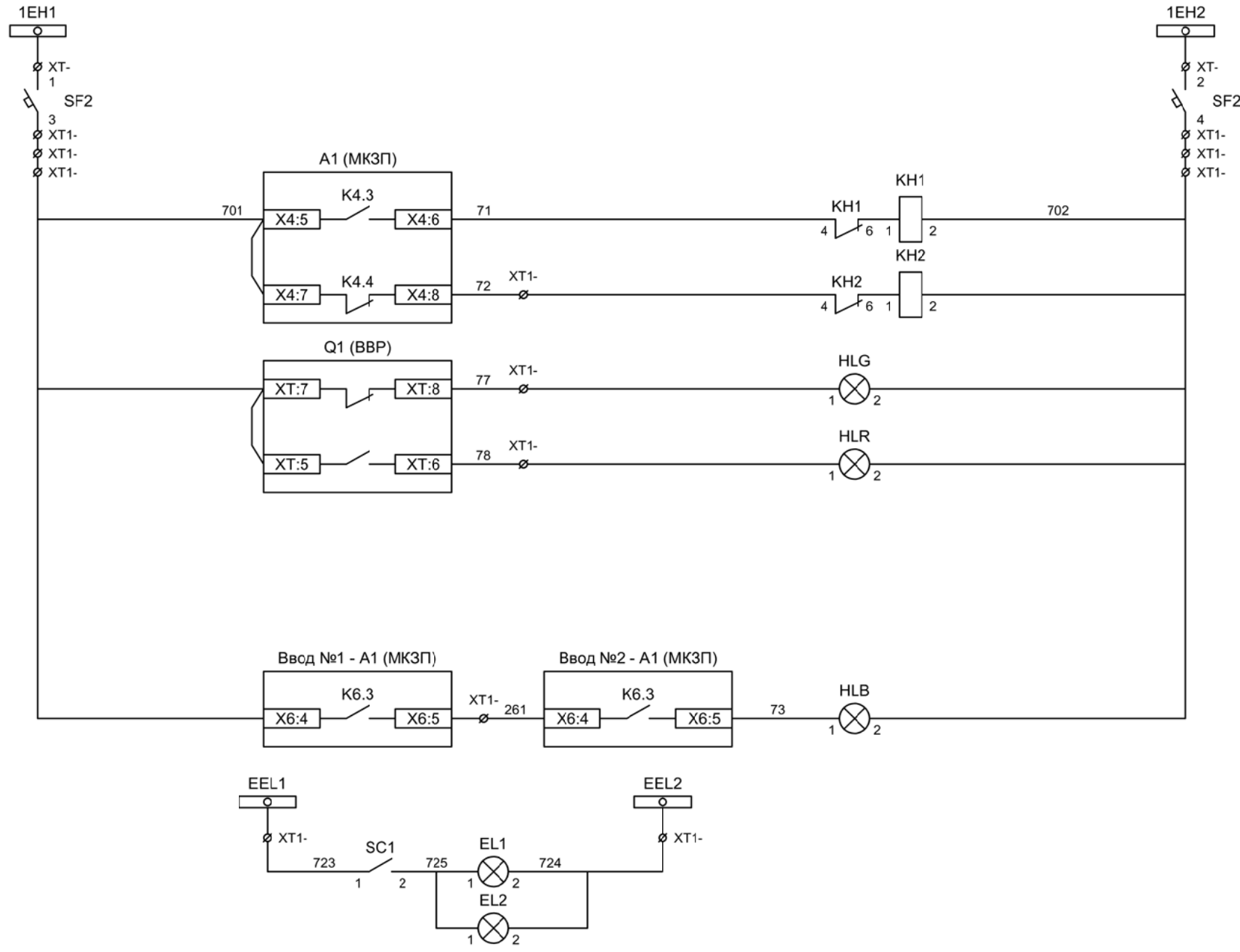


Питание защиты
Команда "Включить"
Команда "Отключить"
Вход "РПО"
Вход "РПВ"
Контроль ВВ
Включение СВ по АВР



Разрешение АВР для ввода №1
Разрешение АВР для ввода №2

Изм	Ксл	Лист	№ док	Подпись	Дата



Шинки
сигнализации

Автомат питания
цепей
сигнализации

Блиker
"Авария"

Блиker
"Неисправность"

Лампа зеленая
"Отключено"

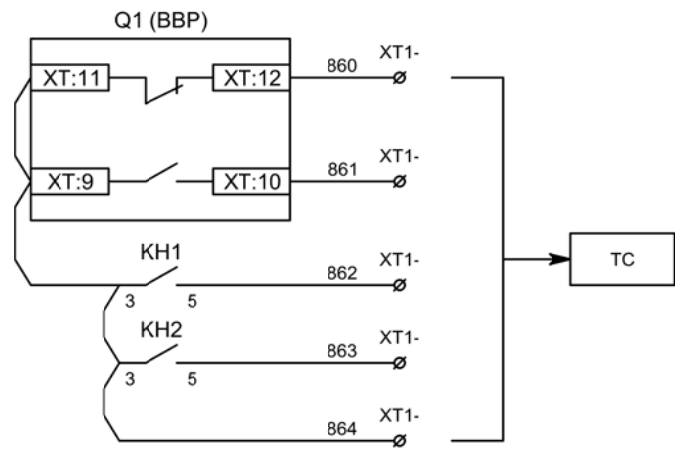
Лампа красная
"Включено"

Лампа синяя
"АВР введен"

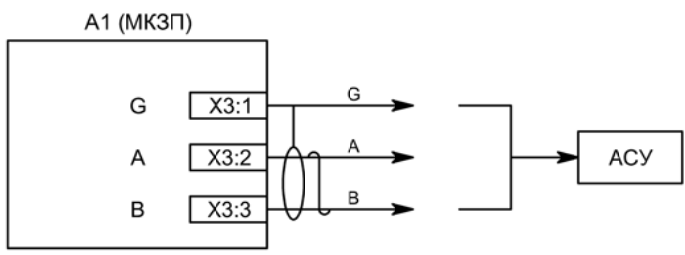
Шинки освещения

Лампа освещения

Изм	Ксл	Лист	№ док	Подпись	Дата

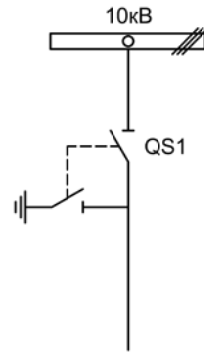


Телесигнализация

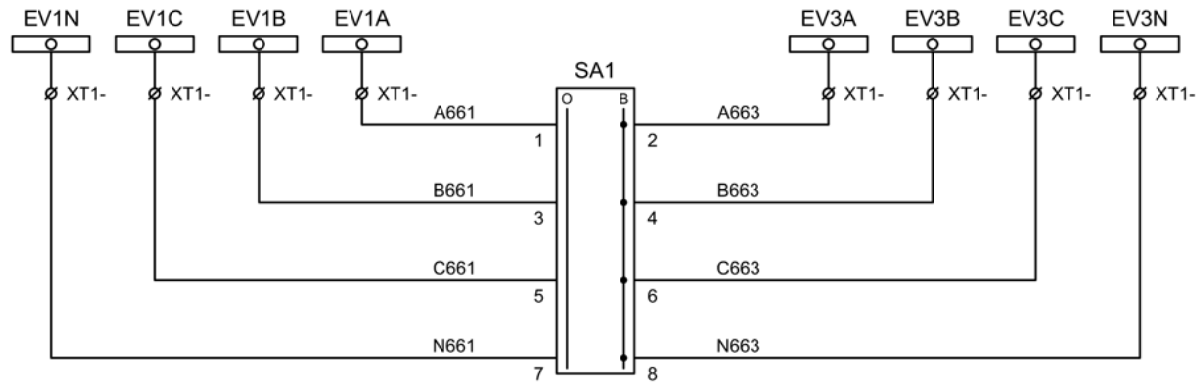


Связь с АСУ

Изм	Ксл	Лист	№ док	Подпись	Дата

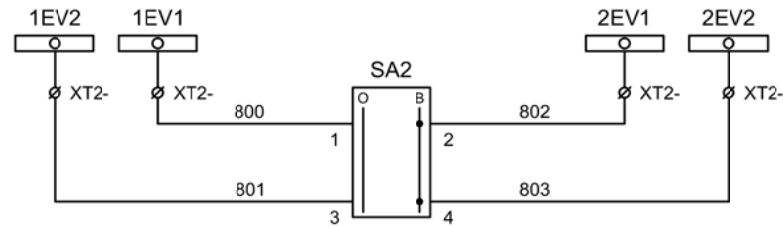


Изм.		Лист		Подпись	Дата			
Разработал	Перегудов				12.22	Секционный разъединитель		
Проверил	Суворов				12.22	Стадия	Лист	Листов
Т.контроль						п	1	3
Н.контроль						Однолинейная схема		
Утвердил						ООО "НПП ЭСТРА"		



Шинки напряжения учета

Секционирование шинок напряжения учета при выводе в ремонт ТН



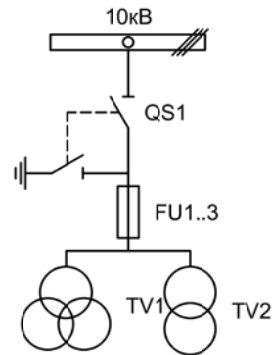
Секционирование шинок контроля исправности цепей напряжения при выводе в ремонт ТН

Изм	Ксл	Лист	№ док	Подпись	Дата

Секционирование цепей напряжения

Лист

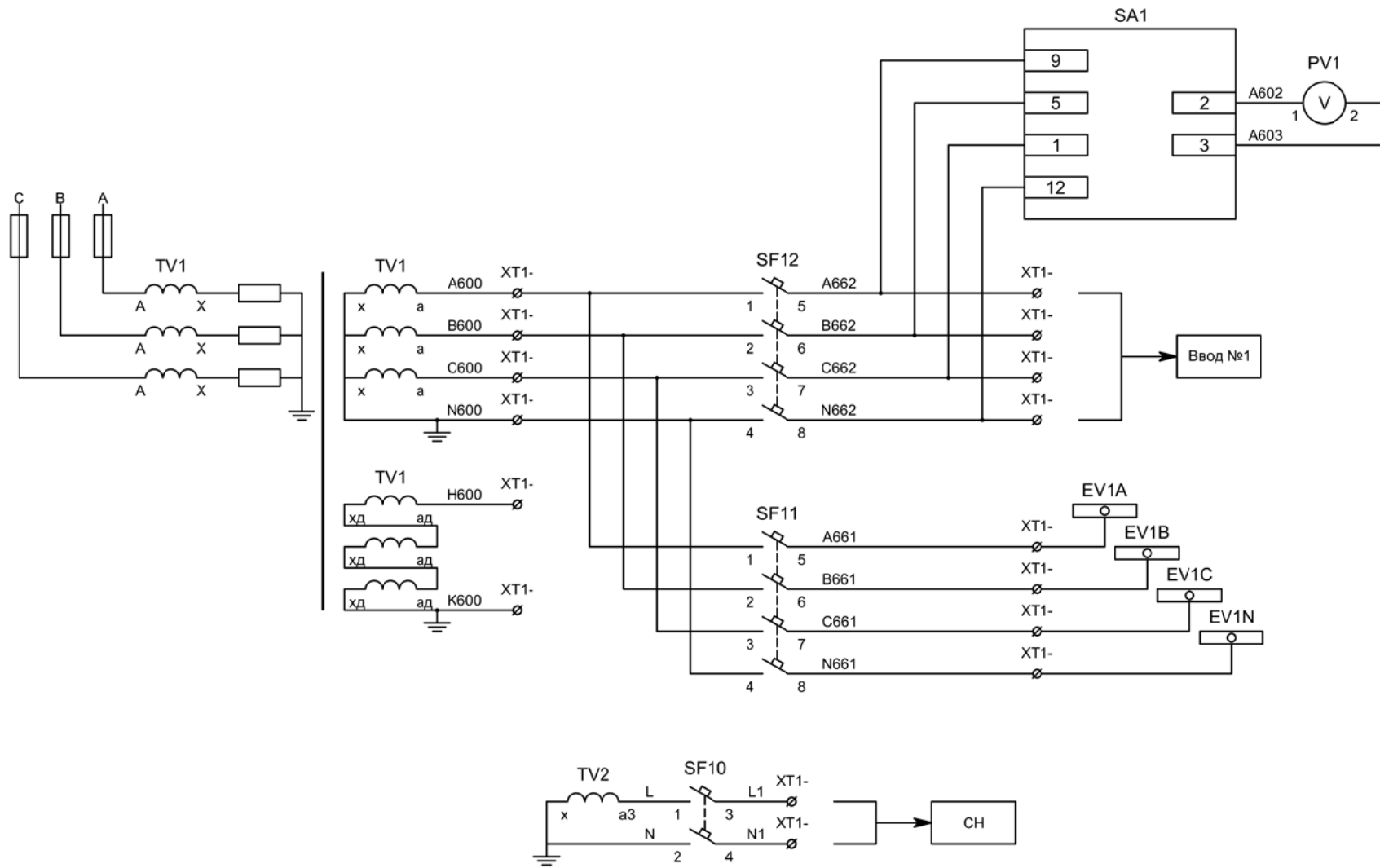
6.3



Изм.		Лист		Подпись	Дата			
Разработал		Перегулов			12.22		Стадия	Лист
Проверил		Суворов			12.22		п	1
Т.контроль								4
Н.контроль						Трансформатор напряжения №1	ООО "НПП ЭСТРА"	
Утвердил								

Позиционное обозначение	Наименование	Кол	Примечание
	Силовое оборудование		
QS1, QSG1	Разъединитель РВФЗ-10/630-II с заземл. ножами	1	---
FU1 - FU3	Предохранитель ПKN001-10	3	
TV1	Трансформатор напряжения 3хЗНОЛ-10	1	
TV2	Трансформатор напряжения ОЛС-1,25/10	1	
	Оборудование вторичных цепей		
PV1	Вольтметр Э8030 кл.1,5 10500/100	1	
SF11, SF12	Выключатель автоматический ВМ63-4С3 3А ~220В	2	3 доп. блок-контакта
SF1, SF2	Выключатель автоматический ВМ63-2С2 2А ~220В	2	
SF10	Выключатель автоматический ВМ63-2С10 10А ~220В	1	1 доп. блок-контакт
KN1	Реле указательное РЭУ-11 ~220В	1	
SA1	Переключатель 4G10-66-U-R014 ~/=220В	1	
EL1, EL2	Лампа освещения ~/=12В 25Вт	2	
SC1	Выключатель С-1-00-6/250 ~220В	1	
SQ1	Блок-контакт положения ШР	1	

Изм	Ксл	Лист	№ док	Подпись	Дата



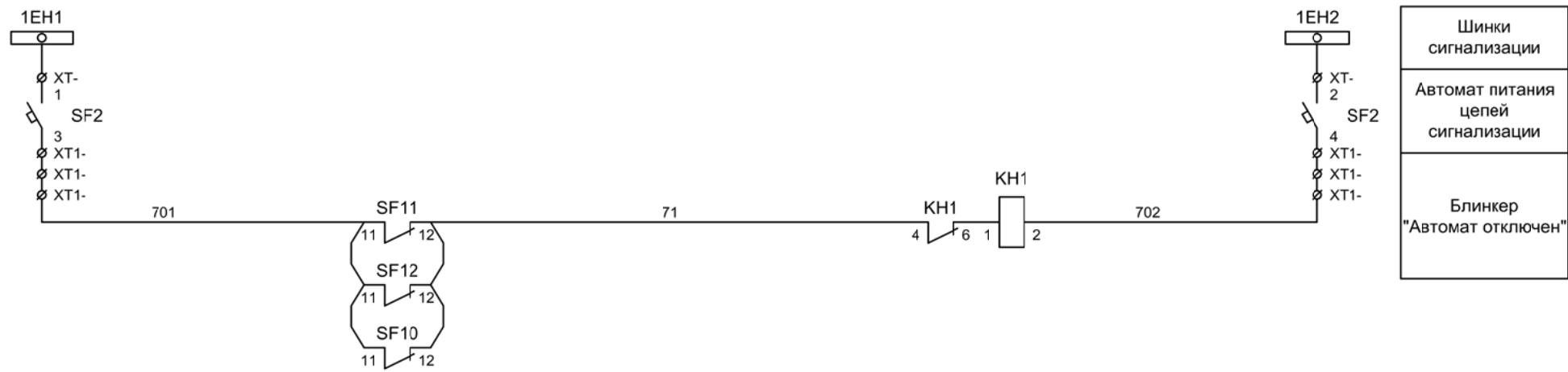
Контроль
исправности
цепей
напряжения

Цепи напряжения
защит

Цепи напряжения
учета

В схему организации
шинок СН

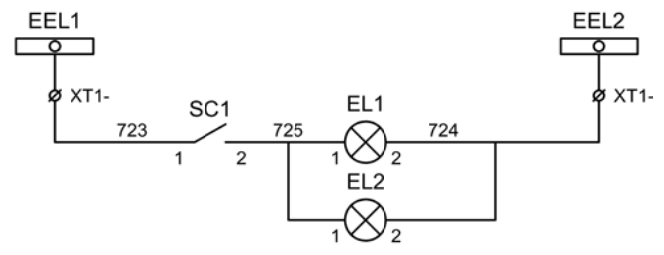
Изм	Ксл	Лист	№ док	Подпись	Дата



Шинки
сигнализации

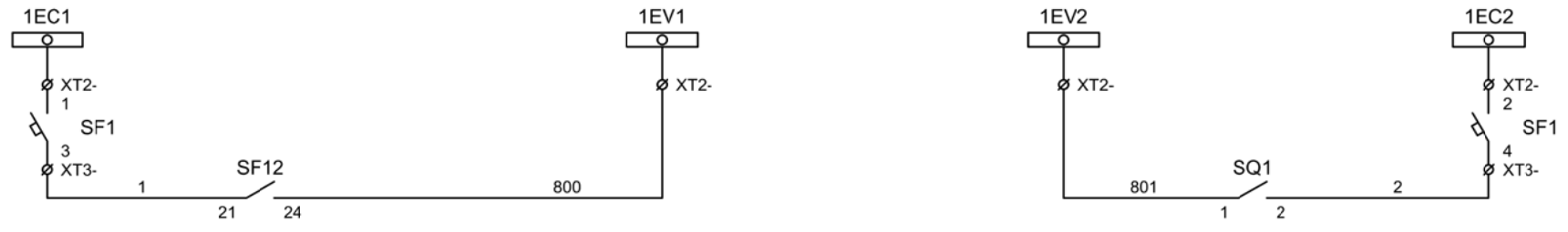
Автомат питания
цепей
сигнализации

Блинкер
"Автомат отключен"



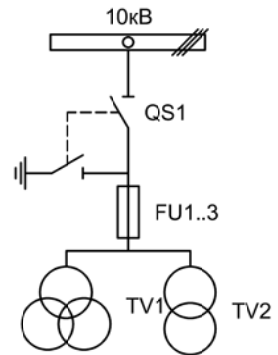
Шинки освещения

Лампа освещения



Формирование
шинки контроля
исправности
цепей напряжения
1СШ

Изм	Ксл	Лист	№ док	Подпись	Дата



Изм.	Лист	Подпись	Дата	Стадия	Лист	Листов
Разработал	Перегудов		12.22			
Проверил	Суворов		12.22	п	1	4
Т.контроль						
Н.контроль						
Утвердил						
				Трансформатор напряжения №2		ООО "НПП ЭСТРА"

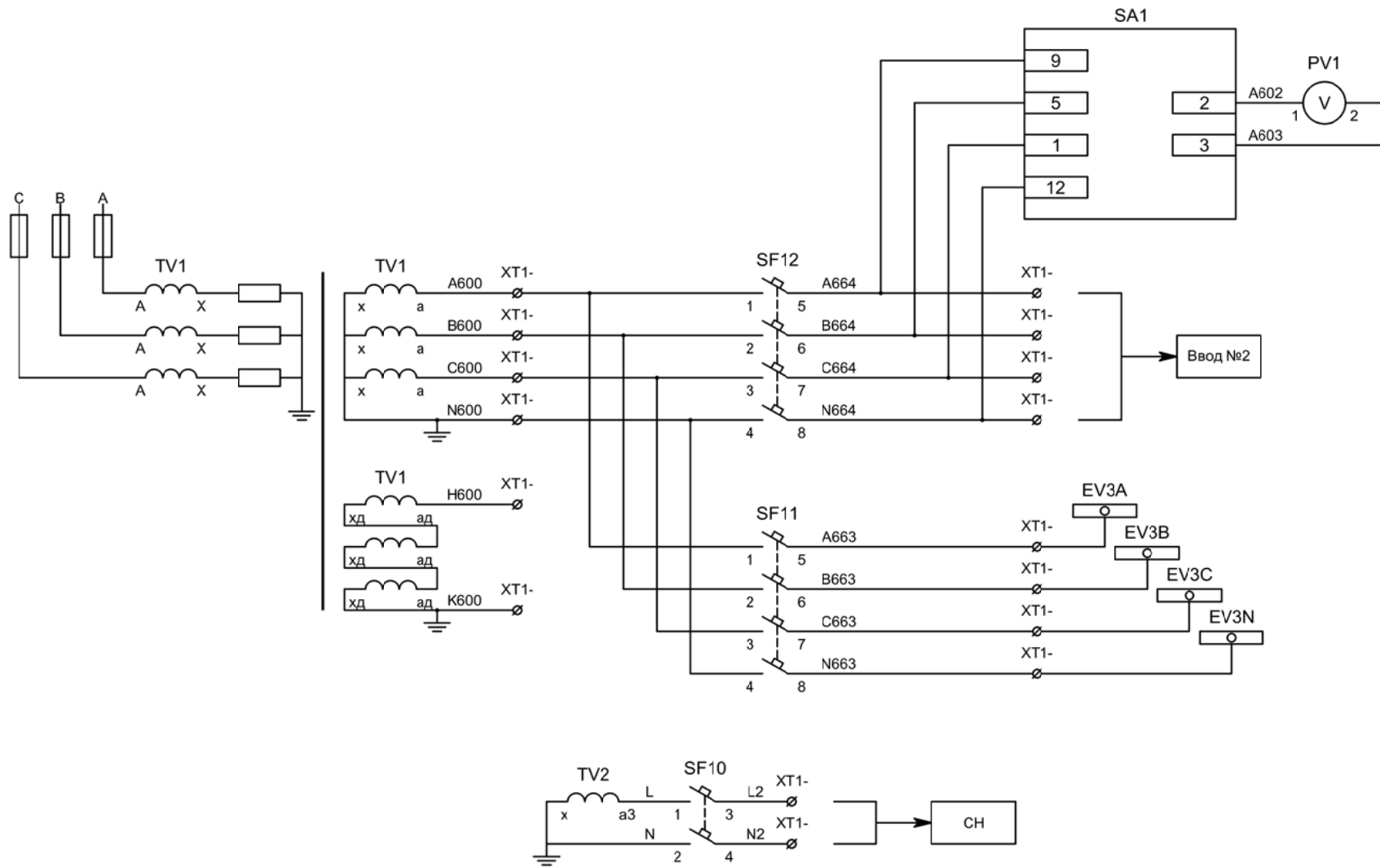
Позиционное обозначение	Наименование	Кол	Примечание
	Силовое оборудование		
QS1, QSG1	Разъединитель РВФЗ-10/630-II с заземл. ножами	1	---
FU1 - FU3	Предохранитель ПKN001-10	3	
TV1	Трансформатор напряжения 3хЗНОЛ-10	1	
TV2	Трансформатор напряжения ОЛС-1,25/10	1	
	Оборудование вторичных цепей		
PV1	Вольтметр Э8030 кл.1,5 10500/100	1	
SF11, SF12	Выключатель автоматический ВМ63-4С3 3А ~220В	2	3 доп. блок-контакта
SF1, SF2	Выключатель автоматический ВМ63-2С2 2А ~220В	2	
SF10	Выключатель автоматический ВМ63-2С10 10А ~220В	1	1 доп. блок-контакт
KN1	Реле указательное РЭУ-11 ~220В	1	
SA1	Переключатель 4G10-66-U-R014 ~/=220В	1	
EL1, EL2	Лампа освещения ~/=12В 25Вт	2	
SC1	Выключатель С-1-00-6/250 ~220В	1	
SQ1	Блок-контакт положения ШР	1	

Изм	Ксл	Лист	№ док	Подпись	Дата

Перечень элементов

Лист

8.2



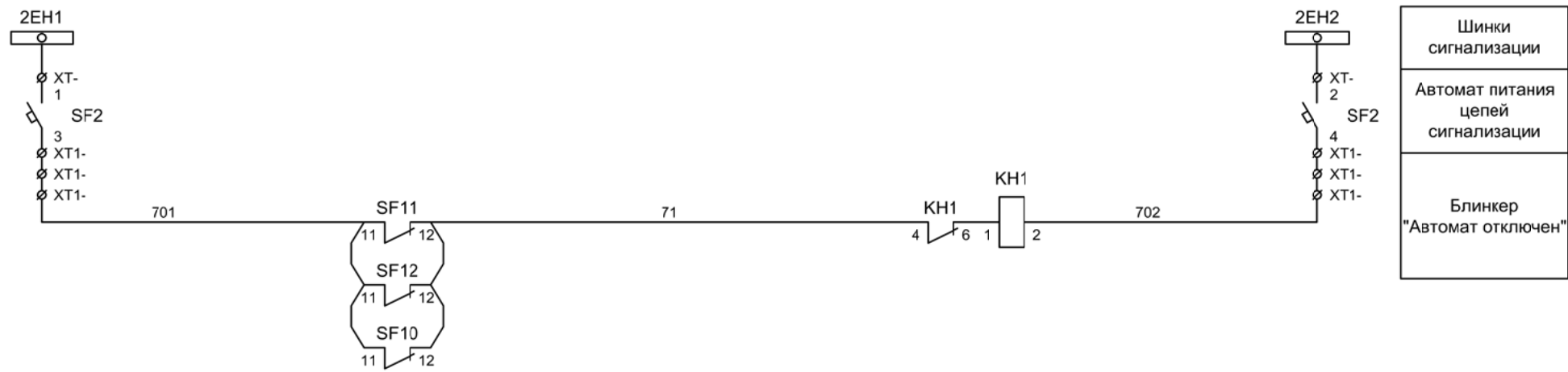
Контроль
исправности
цепей
напряжения

Цепи напряжения
защит

Цепи напряжения
учета

В схему организации
шинок СН

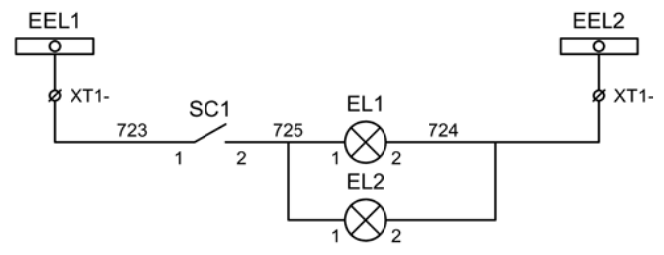
Изм	Ксл	Лист	№ док	Подпись	Дата



Шинки
сигнализации

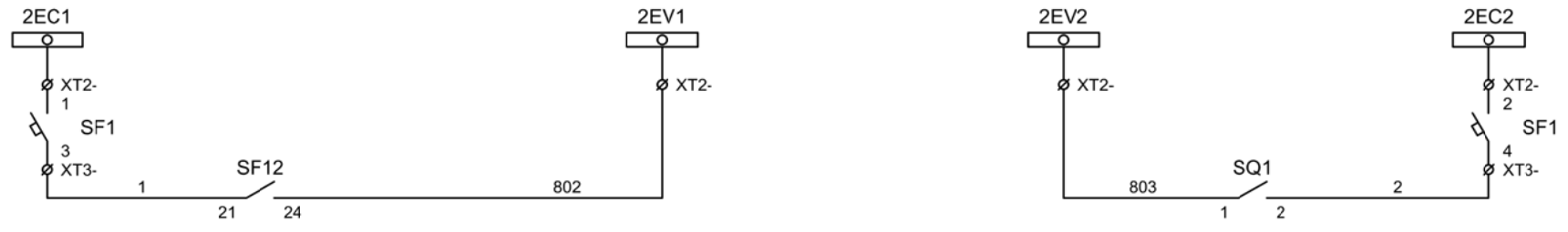
Автомат питания
цепей
сигнализации

Блиker
"Автомат отключен"



Шинки освещения

Лампа освещения

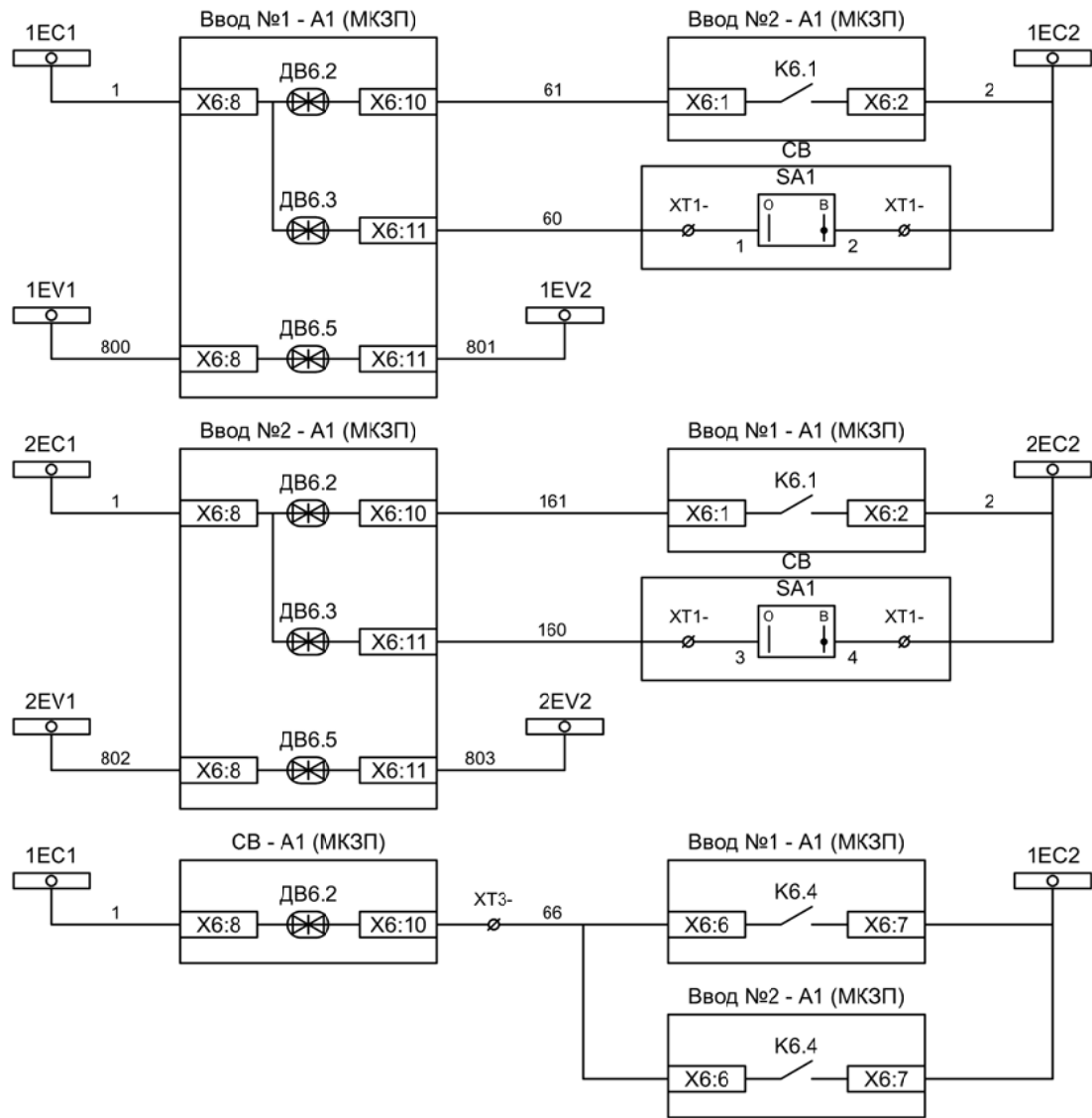


Формирование
шинки контроля
исправности
цепей напряжения
2СШ

Изм	Ксл	Лист	№ док	Подпись	Дата

Организация цепей напряжения

Изм.		Лист		Подпись	Дата			
Разработал		Перегудов			12.22		Стадия	Лист
Проверил		Суворов			12.22		п	1
Т.контроль								2
Н.контроль						Автоматика	ООО "НПП ЭСТРА"	
Утвердил								



Разрешение АВР для ввода №1

Контроль наличия напряжения на 2СШ

Контроль исправности цепей напряжения

Разрешение АВР для ввода №2

Контроль наличия напряжения на 1СШ

Контроль исправности цепей напряжения

Включение СВ по АВР от ввода №1

Включение СВ по АВР от ввода №2

Изм	Ксл	Лист	№ док	Подпись	Дата