



ЭСТРА-ИКИ

Устройство защиты, как аналог иностранного решения, с автономным источником питания для малогабаритных ячеек с твердой или элегазовой изоляцией, с расширенной гарантией, оперативным сроком отгрузки, технической поддержкой в формате 24/7



Гарантированная надежность, быстро и в срок, с максимально отзывчивой тех.поддержкой

Содержание

Область применения	01
Функции защит	02
Функциональные особенности	03
Общие технические характеристики	04
Маломощные трансформаторы тока в комплекте с ЭСТРА-ИКИ	05
Схема подключения	06
Место установки комбинированных трансформаторов тока	07
Замена IKI 35 от Kries-Energietechnik	08
Габаритные размеры	09
Техническая поддержка	11
Научно-технический центр	12
Инжиниринговые услуги	13
100 слов о компании	14
История компании	15
Видео о нас	16
Наша команда	17
Документация	18
География проектов	19
Наше оборудование	20
Почему именно мы?	21

01 Область применения



Вадим Самойлов
генеральный директор компании «ЭСТРА»

ЭСТРА-ИКИ предназначена для защиты оборудования в распределительных сетях 6-10 кВ и установки в компактные подстанции, состоящие из малогабаритных ячеек с твердой или элегазовой изоляцией. Для получения сигналов тока используются маломощные трансформаторы тока, устанавливаемые на бушинги.



02

Функции защит



Эстра

1 Максимальная токовая защита:

- ▶ без выдержки времени
- ▶ с независимой выдержкой времени
- ▶ с зависимой от тока выдержкой времени

2 Защита от однофазных замыканий на землю:

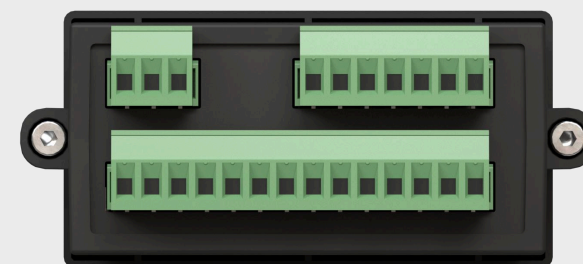
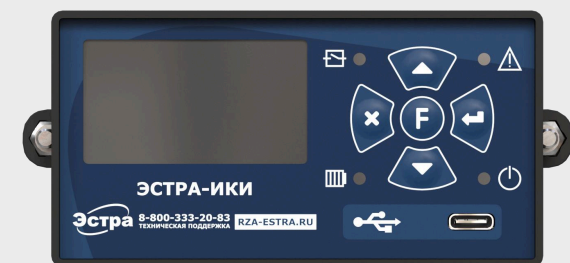
- ▶ по вычисленному значению тока $3I_0$
- ▶ по измеренному значению тока $3I_0$

3 Отключение от внешних защит

03

Общие технические характеристики

Номинальное напряжение питания	24 В
Количество входов для измерения токов	4
Измеряемые токи	IA, IB, IC, 3IO
Количество дискретных выходов	1
Количество дискретных входов	1
Интерфейс подключения	RS485 / USB-C
Протокол обмена данными	ModBus RTU



04

Функциональные особенности



Возможность питания от трех источников

Внешний источник напряжения

Встроенная подпитка от токовых цепей

Встроенная батарейка

Внешнее исполнение

Жидкокристаллический индикатор, пять кнопок для навигации по меню, светодиоды для индикации состояния устройства

05

Маломощные трансформаторы тока в комплекте с ЭСТРА-ИКИ

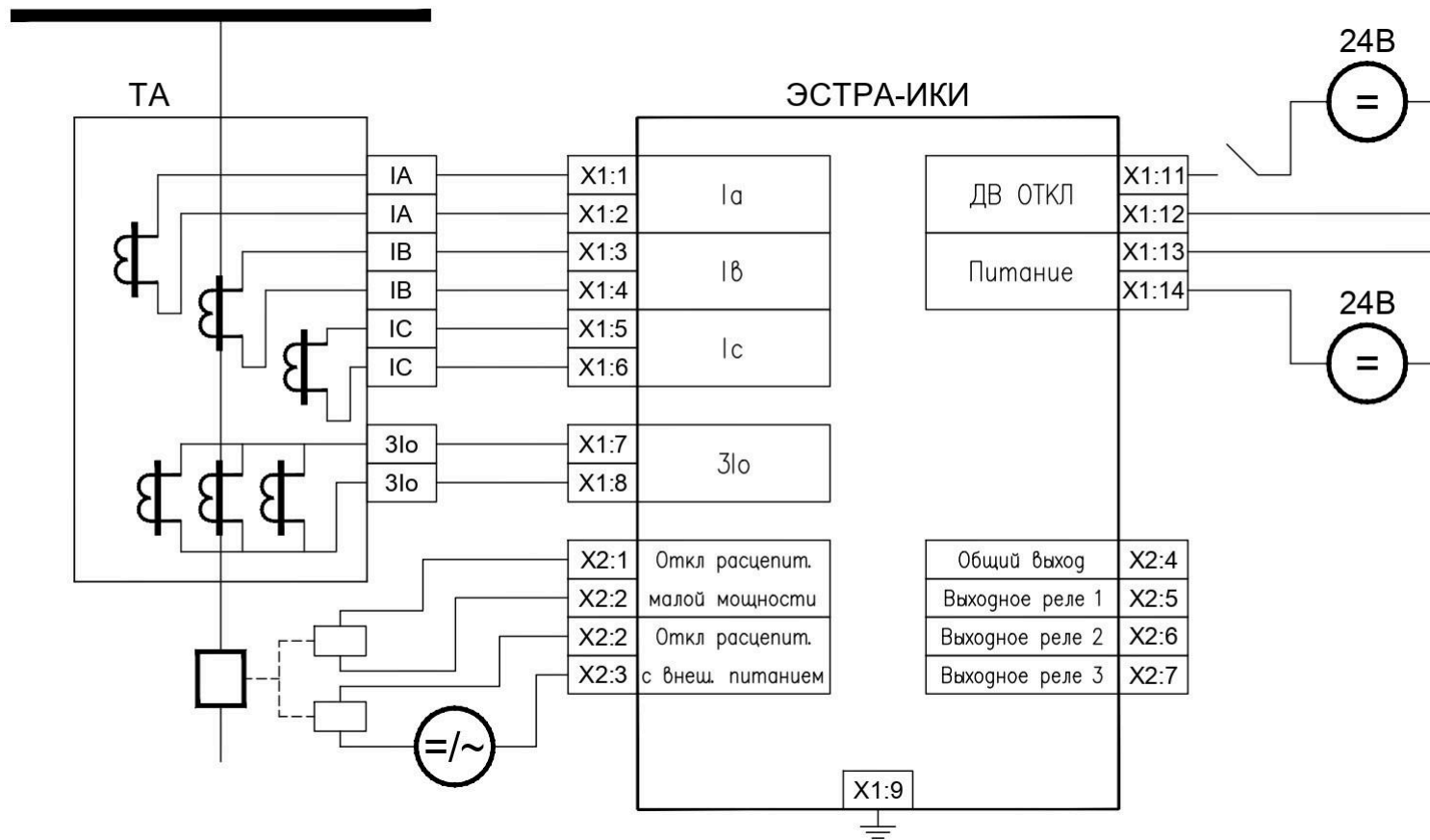


Дмитрий Артамонов
технический директор компании «ЭСТРА»

Маломощные трансформаторы тока выполнены в едином трехфазном конструктиве для измерения фазных токов и одновременного питания устройства защиты. В них также встроен фильтр тока нулевой последовательности для измерения ЗИО и обеспечения защиты от ОЗЗ. Трансформаторы тока устанавливаются на бушингах высоковольтных ячеек.

06

Схема подключения



07

Место установки комбинированных трансформаторов тока



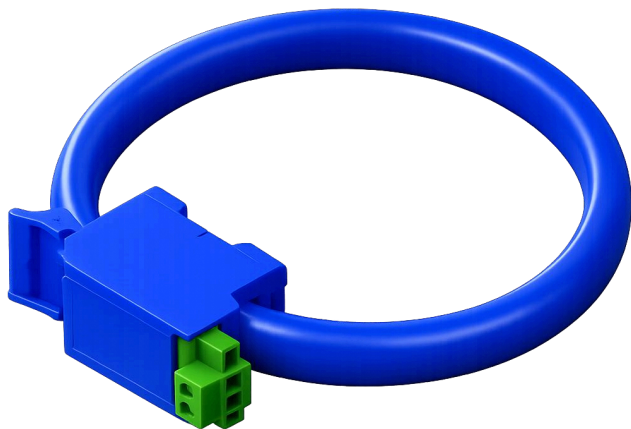
Комбинированный датчик для ЭСТРА-ИКИ

Встроенные трансформаторы тока и фильтр тока нулевой последовательности для обеспечения защиты от замыканий на землю.



08

Разъёмный трансформатор тока для ЭСТРА-ИКИ



- ▶ Установка без разрыва кабеля - монтаж на действующий кабель без его демонтажа.
- ▶ Создан для компактных ячеек - удобная установка даже в ограниченном пространстве КРУ.
- ▶ Минимум времени на обслуживание - быстрая замена датчика без сложных монтажных работ.

09

Замена IKI 35 от Kries-Energietechnik

Владислав Суяшов
коммерческий директор компании «ЭСТРА»

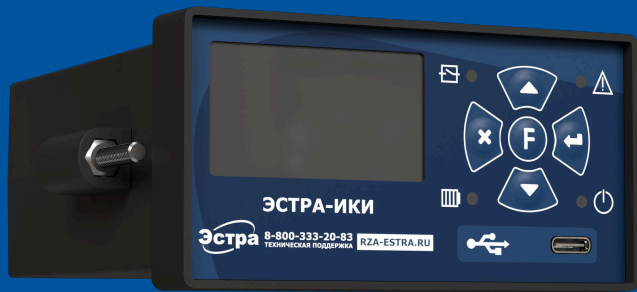
В связи с уходом иностранных производителей перед нашей компанией встал вопрос помочь своим клиентам заменить популярное решение для защиты малогабаритных ячеек с твердой или элегазовой изоляцией на основе устройства IKI 35. Мы успешно реализовали данную задачу и разработали ЭСТРА-ИКИ, как полный аналог с идентичными посадочными размерами устройства защиты. Это позволяет обеспечить технологическую независимость от иностранного производителя, реализовывать ранее запланированные проекты без внесения изменений в конструкторскую документацию и схемы, а также создавать новые проекты на основе любимившегося решения, при этом иметь расширенную гарантию, скорость поставки и техническую поддержку в формате 24/7.



Габаритные размеры

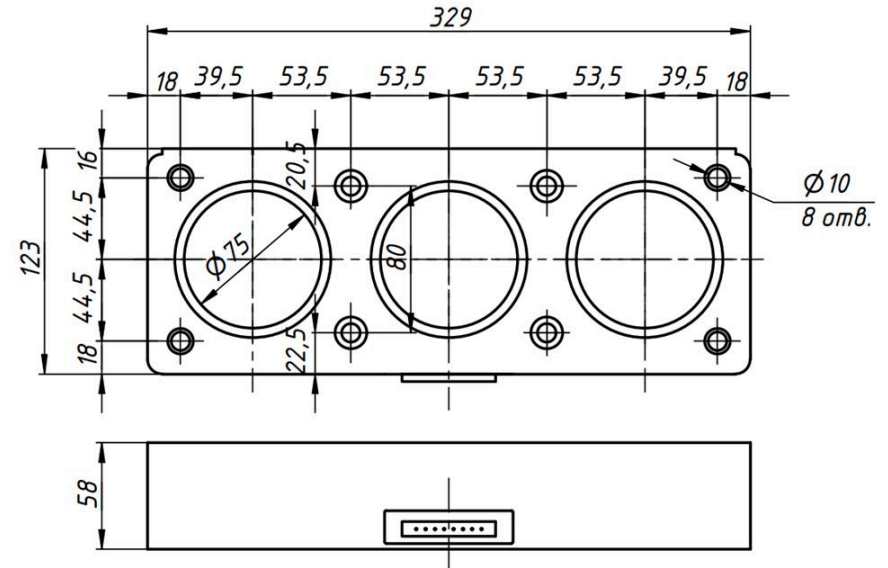
Устройство защиты ЭСТРА-ИКИ

Ширина, мм	99
Высота, мм	53
Глубина, мм	124
Вырез для установки в щит, мм	92*45

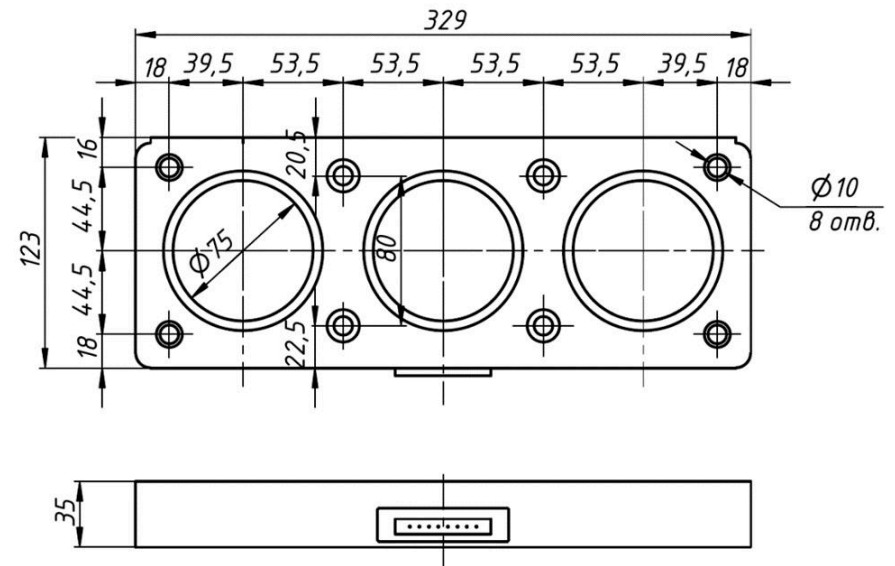


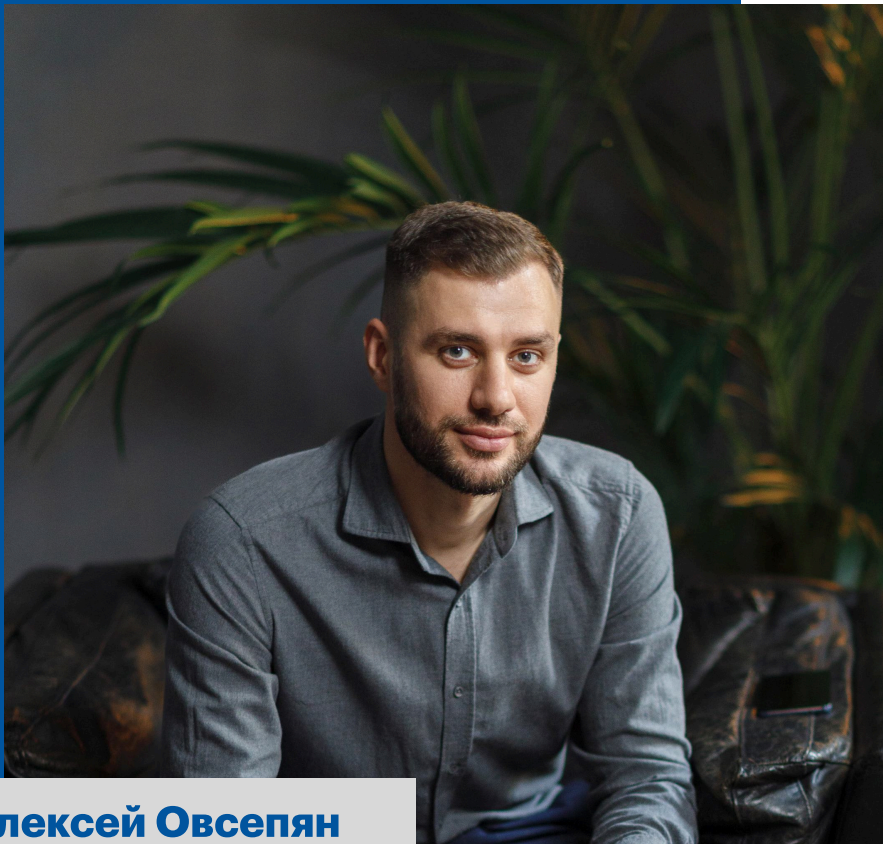
Трансформаторы тока

Размер: 329*123*58 мм



Размер: 329*123*35 мм





Алексей Овсепян
ведущий менеджер



11

Получите коммерческое предложение

Напишите на почту sale@rza-estra.ru и мы
вышлем Вам стоимость и схемные решения

Техническая поддержка



24/7 - круглосуточная
техническая поддержка



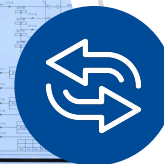
Консультации
по монтажу, настройке
и пусконаладке



Разработка схемных
решений под Ваш запрос и
альбом типовых схем



Оперативная замена
устройства в случае
внештатной ситуации



Техническое сопровождение
в течение всего срока
эксплуатации устройств



Выезд специалиста
на объект при невозможности
решения вопроса в
дистанционном формате



12

15 минут

среднее время
реакции на вопрос,
счёт или договор

12 часов

среднее время
выезда специалиста

**Время
реакции**

24 часа

среднее время
отгрузки для замены
устройства

от 2 до 20 часов

время разработки
нетиповой схемы
привязки для КСО, КРУ,
ЯКНО или реклоузера

13

Научно-технический центр



Внесем изменения в устройство под особенности технологического процесса заказчика



Осуществляем партнерскую разработку новых цифровых устройств для объектов электроэнергетики и промышленности



Проводим научно-исследовательские и опытно-конструкторские работы



Готовы разработать и произвести датчики тока и напряжения под особенности проекта



Разрабатываем программное обеспечение и мобильное приложение для объектов электроэнергетики



Артём Суворов
главный инженер компании "ЭСТРА"



14 Инжиниринговые услуги



Выполнение всех этапов проекта
по оснащению энергообъектов:



Владимир Валов
руководитель проектов компании "ЭСТРА"





15 100 слов о компании

Компания ЭСТРА – разработка и производство релейной защиты с 1991 года, оптимальное соотношение цены и функционала. Крупные проекты в ГАЗПРОМНЕФТЬ, РОСНЕФТЬ, ТАТБУРНЕФТЬ, ОБОРОНЭНЕРГО, РУСАЛ, СГК, МИНУДОБРЕНИЯ, а также в различных сетевых и промышленных компаниях.

40 лет

опыт основателей
в сфере РЗА

39

производимых
устройств

>40000

устройств
в эксплуатации

10 лет

гарантии

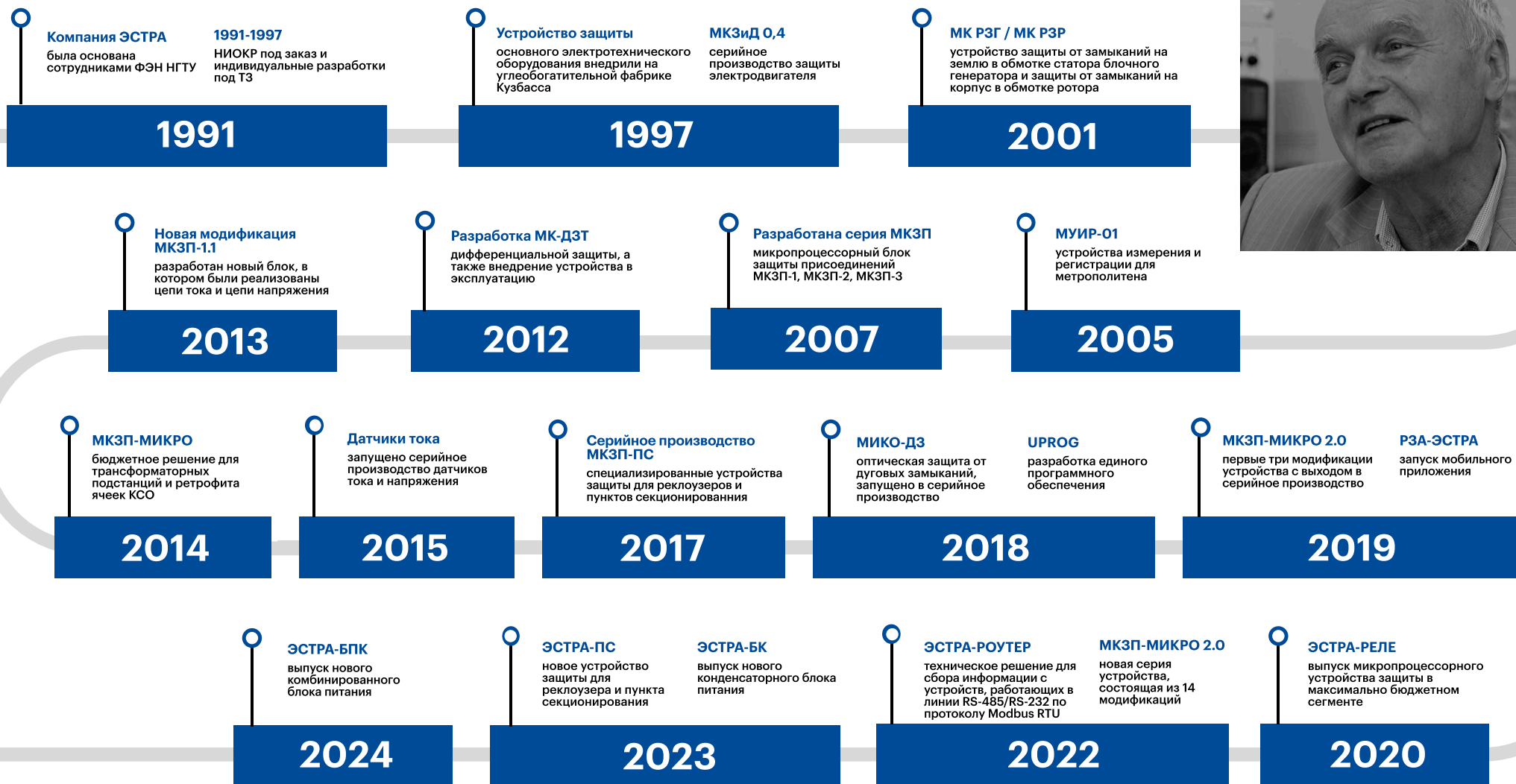
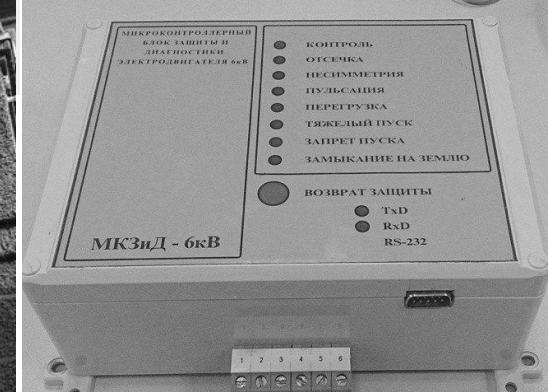
10 дней

средний срок
отгрузки

- ☑ Надежность устройств, которая закреплена гарантией
- ☑ Одни из лучших сроков отгрузки устройств в отрасли
- ☑ Оптимизация сметной стоимости за счёт выгодных условий

- ☑ Помощь в проектировании, наладке, интеграции в АСУ ТП
- ☑ Обучение персонала
- ☑ Наши сотрудники имеют ученые степени кандидатов технических наук, создают патенты, авторские разработки, публикуют научные статьи

16 История компании





Видео о нас

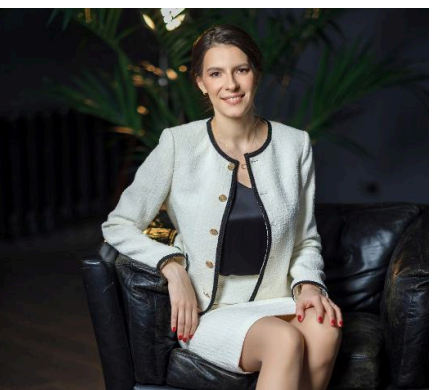
[Смотреть](#)



Мы подготовили обзорное видео о нашей компании, чтобы поделиться с Вами тем, как мы работаем, на какие ценности опираемся, как разрабатываются новые продукты, чем мы гордимся, как нам помогает многолетний опыт



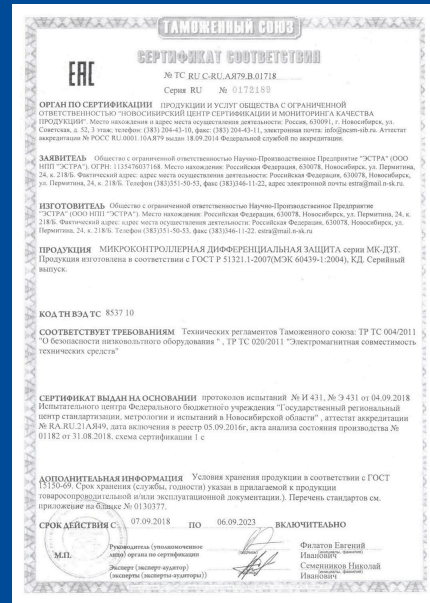
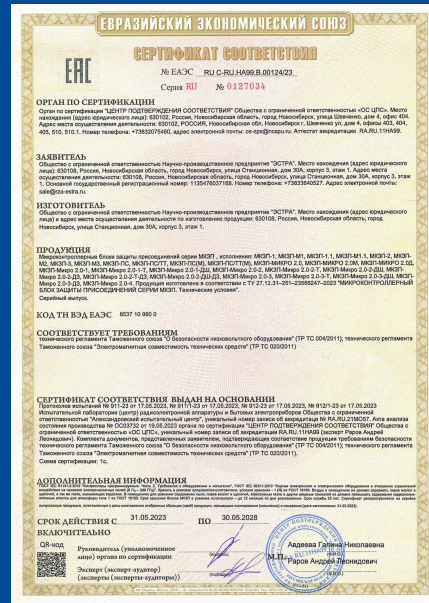
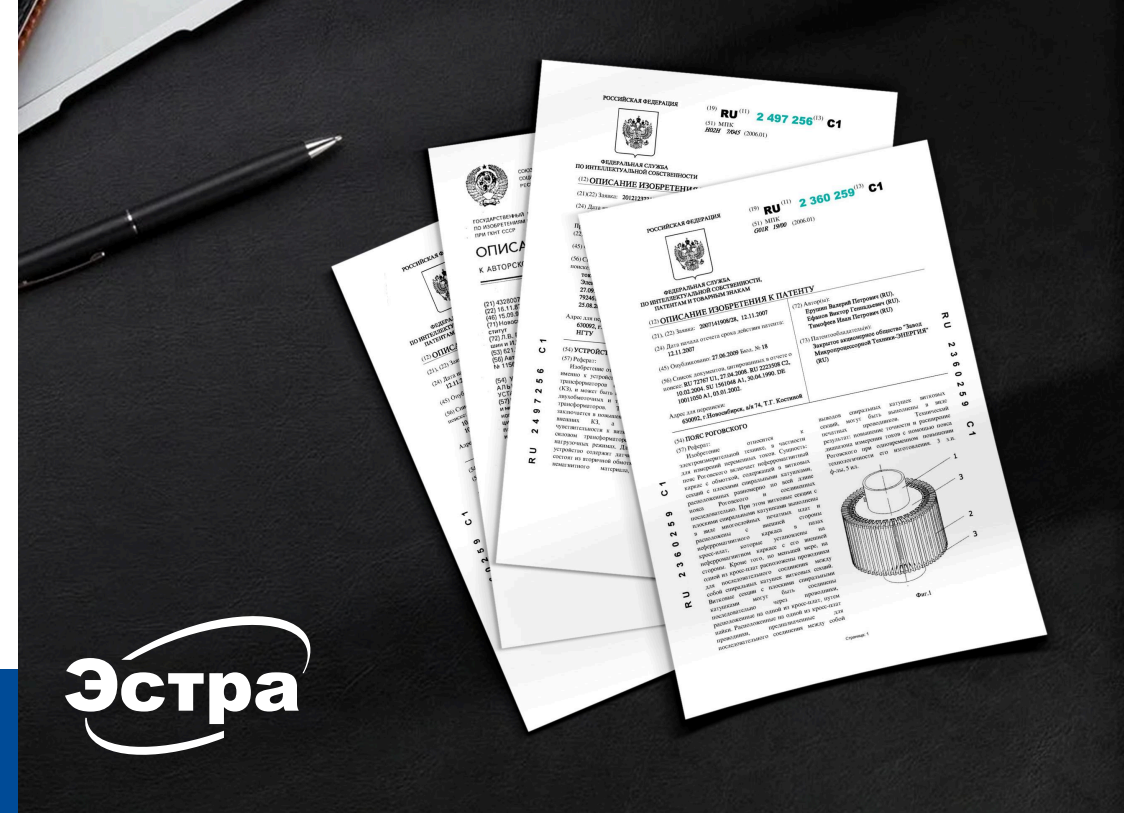
18 Наша команда



10 Документация

Вся необходимая документация доступна для ознакомления и проверки, чтобы вы могли быть уверены в безопасности и эффективности наших решений

Сертификаты, лицензии, патенты, аттестации и СРО



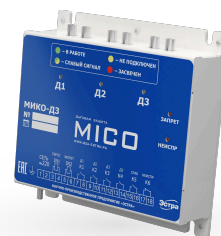


МКЗП-МИКРО 2.0

Микроконтроллерная защита присоединений предназначена для выполнения функций релейной защиты, автоматки, управления и сигнализации присоединений напряжением 6-35 кВ на подстанциях с переменным и постоянным оперативным током.

Одни посадочные размеры для всех устройств серии

Встроенная дуговая защита



ДУГОВАЯ ЗАЩИТА МИКО-ДЗ

Микроконтроллерная защита от дуговых замыканий МИКО-ДЗ предназначена для защиты распределительных устройств (КРУ, КСО, КРУН) напряжением 6-35кВ от коротких замыканий, сопровождающихся открытым горением электрической дуги.

Волоконно-оптические датчики с широким углом охвата

Постоянный контроль исправности оптического канала



УСТРОЙСТВО ЗАЩИТЫ ДЛЯ РЕКЛУЗЕРА И ПУНКТА СЕКЦИОНИРОВАНИЯ СЕРИИ ЭСТРА-ПС

Одно из лучших и эксклюзивных решений для производителей реклузеров, которое позволяет выигрывать конкурсы у лидера рынка в данном сегменте.

Bluetooth и порт USB

Регистратор параметров загрузки



БЮДЖЕТНОЕ МИКРОПРОЦЕССОРНОЕ УСТРОЙСТВО РЕЛЕЙНОЙ ЗАЩИТЫ И АВТОМАТИКИ – ЭСТРА-РЕЛЕ

Одно из лучших бюджетных решений на рынке РЗА с подпиткой от токовых цепей, цепями дешунтирования, а также Bluetooth-соединение с мобильным приложением «РЗА ЭСТРА» для удобства настройки и управления.

Цепи дешунтирования

Bluetooth для связи с мобильными устройствами и мобильное приложение «РЗА ЭСТРА»



КОНДЕНСАТОРНЫЙ БЛОК ПИТАНИЯ ЭСТРА-БК

предназначен для повышения надёжности питания микропроцессорных устройств релейной защиты.

может применяться с оборудованием любого производителя

электронная защита от КЗ на выходе устройства



КОМБИНИРОВАННЫЙ БЛОК ПИТАНИЯ ЭСТРА-БКП

предназначен для обеспечения бесперебойного питания микропроцессорных устройств релейной защиты.

два гальванически независимых входа по напряжению

встроенный электронный ключ для коммутации выходного напряжения

22

Почему именно мы?



Гарантия 10 лет

Надежность устройств, которая закреплена гарантией



Оптимизация расходов

Сокращение сметной стоимости за счёт выгодных условий



Бесплатная доставка

Техническая поддержка

Максимально отзывчивая и круглосуточная тех.поддержка. Доступ к консультации независимо от часового пояса и графика рабочих смен



Быстро и в срок

Одни из лучших сроков отгрузки устройств РЗА в отрасли

14 модификаций

Универсальный блок релейной защиты с многочисленными входами/выходами, встроенным блоком питания, дешунтирующими цепями и дуговой защитой, доступен в 14 модификациях для различных проектов

Разработка решений

Возможность внесения улучшающих функций в блок РЗА, а также участие в совместной разработке решений на датчиках тока и напряжения под требования заказчика



Уникальные предложения

Уникальные предложения для производителей реклоузеров



Бесплатное обучение

Обучение по работе с устройствами НПП «ЭСТРА» онлайн или офлайн

Программное обеспечение

Универсальное ПО и мобильное приложение. Все параметры защищаемого объекта в компьютере или телефоне

Круглосуточная линия технической поддержки 8-800-333-20-83

т. 8 (383) 388-51-54

sale@rza-estra.ru