

27.11.50

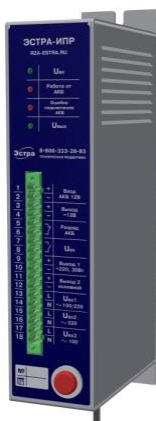
EAC



ИСТОЧНИК ПИТАНИЯ ДЛЯ РЕКЛОУЗЕРОВ ЭСТРА-ИПР

Руководство по эксплуатации

27.11.50-150-23566247
(версия 1.06 от 06.05.26)



Содержание

1 НАЗНАЧЕНИЕ	5
2 ТЕХНИЧЕСКИЕ ХАРАКТЕРИСТИКИ.....	6
2.1 Климатические условия эксплуатации.....	6
2.2 Конструктивное исполнение.....	6
2.3 Электрическая прочность изоляции.....	7
2.4 Электромагнитная совместимость.....	7
2.5 Входные цепи питания.....	8
2.6 Выходные цепи питания.....	9
2.7 Дискретные выходы.....	10
2.8 Компенсация напряжения заряда АКБ.....	11
2.9 Габаритные размеры и масса устройства, сроки службы.....	12
3 КОМПЛЕКТ ПОСТАВКИ, МАРКИРОВКА, УПАКОВКА	13
3.1 Комплект поставки.....	13
3.2 Маркировка.....	13
3.3 Упаковка.....	13
4 ИСПОЛЬЗОВАНИЕ ПО НАЗНАЧЕНИЮ.....	14
4.1 Эксплуатационные ограничения.....	14
4.2 Меры безопасности при подготовке устройства к использованию.....	14
4.3 Размещение и монтаж, подготовка к работе.....	15
4.4 Возможные неисправности и методы их устранения.....	16
4.5 Текущий ремонт.....	17
4.6 Хранение.....	17
4.7 Транспортирование.....	17
4.8 Утилизация.....	17
ПРИЛОЖЕНИЕ А.....	18
ПРИЛОЖЕНИЕ Б.....	19
ПРИЛОЖЕНИЕ В.....	20
ПРИЛОЖЕНИЕ Г.....	23

Перечень сокращений

АКБ	- аккумуляторная батарея;
ИПР	- источник питания для реклоузера;
КНЗ	- компенсация напряжения заряда;
НЗ	- нормально закрытый контакт;
НО	- нормально открытый контакт;
РЗА	- релейная защита и автоматика;
ТСН	- трансформатор собственных нужд.

Руководство по эксплуатации содержит основные технические характеристики, описание принципа работы, способ установки и подключения на объекте, правила эксплуатации источника питания для реклоузеров ЭСТРА-ИПР.

К эксплуатации устройства допускаются лица, изучившие настоящий документ, паспорт, прошедшие проверку знаний правил техники безопасности и эксплуатации электроустановок электрических станций и подстанций и имеющие подготовку в области промышленной электроники.

Предприятие-изготовитель может вносить изменения в устройство, связанные с его усовершенствованием, в целом не ухудшающие его характеристики и не отраженные в данном документе.

1 НАЗНАЧЕНИЕ

Источник питания для реклоузера ЭСТРА-ИПР предназначен для обеспечения бесперебойного питания устройства релейной защиты и ее дискретных входов, блока управления выключателем и вспомогательного оборудования телемеханики, входящего в состав реклоузера (пункта секционирования) при одностороннем и двухстороннем питании. Устройство содержит три выхода питания:

- основной выход для питания мощной нагрузки емкостного характера (например, блок управления выключателем, устройство релейной защиты);
- выход для питания дискретных входов защиты (только активная нагрузка мощностью не более 20Вт);
- выход для питания устройств телемеханики (только активная нагрузка мощностью не более 20Вт).

Основные функции источника питания:

- питание нагрузки, которой свойственны броски емкостного тока;
- питание дискретных входов устройств защиты и активной нагрузки стабилизированным напряжением 220В;
- питание устройств телемеханики напряжением 12В;
- автоматическое переключение между входами питания;
- автоматическое переключение на питание от АКБ при пропадании сетевого напряжения;
- автоматический подзаряд АКБ;
- защита АКБ от глубокого разряда;
- защита от переплюсовки батареи при пуске источника от АКБ;
- светодиодная индикация наличия оперативного напряжения;
- светодиодная индикация наличия выходного напряжения;
- светодиодная индикация при ошибке подключения АКБ (переплюсовка);
- выдачу сигнала о наличии входного напряжения сети (НО контакт);
- компенсация напряжения заряда при использовании датчика температуры (наличие данной функции оговаривается при заказе устройства).

2 ТЕХНИЧЕСКИЕ ХАРАКТЕРИСТИКИ

2.1 Климатические условия эксплуатации

Условия эксплуатации устройства должны исключать воздействие прямого солнечного излучения, прямое попадание атмосферных осадков, конденсацию влаги и наличие агрессивной среды.

Таблица 2.1 - Климатические условия эксплуатации

Климатическое исполнение (по ГОСТ 15543.1)	УХЛЗ.1
Диапазон рабочих значений температуры (предельные значения)	-40° ÷ +55°С
Относительная влажность воздуха (среднегодовое значение)	≤ 75% при 15°С
Тип атмосферы по содержанию на открытом воздухе коррозионно-активных агентов	II
Диапазон рабочих значений атмосферного давления	94 ÷ 120кПа
Высота над уровнем моря	≤ 2000м

2.2 Конструктивное исполнение

Клеммные колодки цепей питания, входных и выходных цепей допускают присоединение под винт одного или двух одинаковых проводников общим сечением до 2,5мм² включительно и сечением не менее 0,5мм² каждый.

Таблица 2.2 - Конструктивное исполнение

Группа механического исполнения (ГОСТ 17516.1)	M43
Сейсмостойкость по MSK-64 при уровне установки над нулевой отметкой до 10м (ГОСТ 17516.1)	≤ 9 баллов
Степень защиты для оболочки источника (ГОСТ 14254-96)	IP40
Степень защиты для разъемных контактов (ГОСТ 14254-96)	IP20
Способ защиты человека от поражения электрическим током (ГОСТ 12.2.007-75)	класс I
Исполнение контактных соединений (ГОСТ 10434-82)	класс 2

2.3 Электрическая прочность изоляции

Корпус должен быть обязательно заземлен. На боковой стороне устройства выведен винт для подключения защитного заземления к общему контуру заземления. Заземляющий провод должен быть не более 2 метров и сечением 4мм².

Таблица 2.3 - Электрическая прочность изоляции

Сопротивление изоляции всех независимых цепей устройства относительно корпуса и между собой при 500В	≥ 100МОм
Выдерживаемое испытательное напряжение переменного тока между всеми независимыми цепями относительно корпуса и между собой	1кВ;50Гц в течение 1мин
Выдерживаемое испытательное импульсное напряжение между всеми независимыми цепями относительно корпуса и между собой	5кВ;1,2мкс/ /50мкс с интервалом 5с

2.4 Электромагнитная совместимость

Источник при поданном напряжении оперативного тока сохраняет функционирование без нарушений и сбоев при следующих воздействиях.

Таблица 2.4 - Электромагнитная совместимость

Тип помехи	Степень жесткости	Испытательный уровень
Магнитное поле промышленной частоты (ГОСТ 50648)	4	30А/м (непрерывно), 300А/м (1с)
Радиочастотное электромагнитное поле (ГОСТ Р 51317.4.3)	3	10В/м
Электростатические разряды (ГОСТ Р 51317.4.2)	3	6кВ (контактный разряд), 8кВ (воздушный разряд)
Микросекундные импульсные помехи большой энергии 1/50мкс, 6,4/16мкс (ГОСТ Р 51317.4.5)	4	4кВ
Наносекундные импульсные помехи (ГОСТ Р 51317.4.4)	4	2кВ, 5/50нс
Повторяющиеся колебательные помехи (ГОСТ Р 51317.4.12)	3	2,5кВ на частоте 1МГц

2.5 Входные цепи питания

Источником питания устройства в нормальном режиме является ТСН, вторичное напряжение которого подается на вход №1. При отсутствии трансформатора собственных нужд возможно подключение источника к измерительным трансформаторам напряжения типа ЗхЗНОЛ. В таком случае следует подключать источник на линейное напряжение.

Для питания реклоузеров с двусторонним питанием в устройстве предусмотрено три входа питания, один из которых является основным на ~100/220В, второй и третий - резервным на ~220В и ~100В соответственно (при питании от вторичных цепей измерительных трансформаторов напряжения). Схемы подключения приведены в ПРИЛОЖЕНИИ В.

Внимание!

Разрешается одновременное подключение только двух одинаковых напряжений – либо два по 100В на входы №1 и №3, либо два по 220В на входы №1 и №2. Запрещено одновременное подключение 100В и 220В.

Для питания нагрузки при пропадании напряжения сети в устройстве предусмотрен вход для подключения АКБ. В нормальном режиме, то есть при наличии сети, источник питания автоматически подзаряжает аккумулятор. Если напряжение сети полностью пропадает, то источник переключается на работу от АКБ.

Для запуска источника от АКБ при отсутствии сетевого напряжения на нем предусмотрена кнопка. При пуске от АКБ следует сначала запустить в работу источник от кнопки на корпусе, а затем, после выхода источника питания на режим (30 секунд), подключить нагрузку на основной выход (X11-X12) через автоматический выключатель.

Внимание!

1. Подключение АКБ осуществляется проводом сечением не менее 2,5мм² через предохранитель с током срабатывания 6А. Длина проводов должна быть как можно меньше. В цепь питания от АКБ подключение автоматических выключателей **не допускается**.

2. Запрещается осуществлять пуск источника от АКБ (через кнопку) чаще, чем раз в 2 минуты.

3. При замене АКБ на источнике и одновременном наличии питания от сети **обязательно** снимать сетевое напряжение. Замена аккумулятора "на горячую" не допускается!

4. Для исключения перезаряда АКБ не рекомендуется подключать к источнику батареи с емкостью меньше, чем указано в Таблице 2.5.

Таблица 2.5 - Параметры входных цепей

Частота входного напряжения	50Гц
Номинальное входное напряжение входа питания №1	100/220В
Номинальное входное напряжение входа питания №2	220В
Номинальное входное напряжение входа питания №3	100В
Диапазон входных напряжений	Uном±20В
Номинальное напряжение входа аккумуляторной батареи	12В
Диапазон входных напряжений для входа АКБ на клеммах источника	10,5 – 15,2В
Ток заряда АКБ	1 – 3,5А
Рекомендуемая емкость АКБ	26Ач

2.6 Выходные цепи питания

Для питания нагрузки вы устройстве предусмотрено три выхода питания:

- основной выход для питания мощной нагрузки емкостного характера;
- отдельный выход стабилизированного напряжения постоянного тока 220В для питания дискретных входов устройства РЗА и ламп сигнализации (только активная нагрузка мощностью не более 20Вт);
- выход для питания устройств телемеханики (только активная нагрузка мощностью не более 20Вт).

Основной выход питания выдерживает кратковременные перегрузки по току, которые обычно происходят при запуске импульсных источников питания в блоках управления выключателями и в микропроцессорных устройствах релейной защиты.

Внимание!

1. Запрещается подключать к источнику нагрузку в виде элементов обогрева, электромагнитов включения/отключения и привода взвода пружин выключателя.
2. На основном выходе (X11-X12) необходимо установить автоматический выключатель на постоянное напряжение с номинальным током 2А.
3. Запрещается подключать к выходу 12В промежуточные реле, представляющие собой индуктивную нагрузку.

Таблица 2.6 - Параметры выходных цепей

Напряжение основного выхода при питании от сети	Выпрямленное U _{вх}
Напряжение основного выхода при питании от АКБ	300В±30В
Напряжение выхода для питания дискретных входов	220В±10В
Напряжение выхода для питания устройств телемеханики	10,5 – 15,2В
Суммарная максимальная выходная мощность основного выхода и выхода для питания дискретных входов, длительно	50Вт
Суммарная максимальная выходная мощность основного выхода и выхода для питания дискретных входов, в течение 5с	80Вт
Максимальная выходная мощность выхода для питания дискретных входов	20Вт
Максимальная выходная мощность выхода для питания устройств телемеханики (только активная нагрузка)	20Вт

2.7 Дискретные выходы

Для выдачи сигналов в систему телемеханики в источнике питания предусмотрен один выходной контакт, который срабатывает при наличии напряжения на любом входе оперативного питания.

Таблица 2.7 - Параметры дискретных выходов

Количество выходов	1
Коммутируемый постоянный ток напряжением 250В при активно-индуктивной нагрузке и постоянной времени до 0,05с	≤ 0,25А
Коммутируемый переменный ток напряжением 400В при активно-индуктивной нагрузке и постоянной времени до 0,05с	≤ 4А
Коммутируемый переменный ток напряжением 260В при активно-индуктивной нагрузке и постоянной времени до 0,05с	≤ 7А
Время срабатывания	≤ 10мс

2.8 Компенсация напряжения заряда АКБ

Компенсация напряжения заряда в зависимости от температуры окружающей среды, в которой находится аккумуляторная батарея, предназначена для улучшения работы батареи и продления срока ее службы при установке аккумулятора в малообслуживаемых и труднодоступных местах.

Контроль температуры осуществляется за счет подключения к блоку питания датчика, выходной сигнал которого линейно пропорционален изменению температуры окружающей среды. В зависимости от уровня входного сигнала от датчика, ИПР автоматически:

- увеличивает напряжения заряда при снижении температуры окружающей среды;
- уменьшает напряжения заряда при увеличении температуры окружающей среды.

Внимание!

1. Наличие функции КНЗ оговаривается при заказе устройства.
2. Выход из строя ИПР и/или самого датчика при неправильном подключении датчика температуры к устройству не является гарантийным случаем!
3. **Запрещается** подключение и отключение датчика без снятия сетевого напряжения и при работе ИПР от АКБ!

Таблица 2.8 – Параметры компенсации напряжения заряда АКБ

Напряжение заряда АКБ при отключенном датчике температуры	13,2±0,2В
Напряжение заряда АКБ при подключенном датчике и температуре окружающего воздуха +25°C	13,8±0,2В
Напряжение заряда АКБ при подключенном датчике и температуре окружающего воздуха +60°C	13,2±0,2В
Напряжение заряда АКБ при подключенном датчике и температуре окружающего воздуха -40°C	15,1±0,2В

2.9 Габаритные размеры и масса устройства, сроки службы

Таблица 2.9 - Габаритные размеры и масса устройства

Габаритные размеры источника	245×50×110мм
Масса источника	≤ 1,5кг

Таблица 2.10 - Сроки службы

Срок службы устройства*	25 лет
Средняя наработка на отказ	125000 часов

(*) – при условии проведения требуемых технических мероприятий по обслуживанию с заменой, при необходимости, материалов и комплектующих, имеющих меньший срок службы.

3 КОМПЛЕКТ ПОСТАВКИ, МАРКИРОВКА, УПАКОВКА

3.1 Комплект поставки

Наименование	Количество
Источник питания для реклоузера ЭСТРА-ИПР	1 шт
Ответные части разъемов	1 комплект
Предохранитель 6А	1 шт
Датчик температуры с кабелем длиной 2 метра*	1 шт
Паспорт	1 экземпляр
Руководство по эксплуатации	По запросу

(*) – оговаривается при заказе устройства.

3.2 Маркировка

1) Маркировка источника выполнена на передней стороне корпуса в соответствии с ГОСТ 18620-86. На маркировке указаны основные данные устройства:

- обозначение изделия;
- дата изготовления;
- заводской номер;
- товарный знак предприятия-изготовителя;
- нумерация разъемов и назначение контактов источника;
- обозначение вывода защитного заземления.

2) Маркировка транспортной тары наносится транспортной компанией и содержит основные, дополнительные и информационные надписи, и манипуляционные знаки согласно ГОСТ 14192-96.

3.3 Упаковка

1) Устройство упаковано в коробку, в ней осуществляется транспортирование.

2) Снятие транспортной тары должно производиться с соблюдением манипуляционных знаков.

4 ИСПОЛЬЗОВАНИЕ ПО НАЗНАЧЕНИЮ

4.1 Эксплуатационные ограничения

1) Климатические условия эксплуатации устройства указаны в разделе 2 настоящего РЭ, эксплуатационные технические характеристики не должны превышать значений, приведенных в разделе 2.

2) Возможность работы устройства в условиях, отличных от указанных в настоящем «Руководстве по эксплуатации», должна согласовываться с предприятием-изготовителем.

3) Запрещается устанавливать источник таким образом, чтобы вентиляционные отверстия были закрыты другими элементами رکлоузера. Допустимое расстояние от корпуса источника до других элементов - не менее 5см.

4.2 Меры безопасности при подготовке устройства к использованию

1) При эксплуатации устройства следует руководствоваться «Правилами техники безопасности при эксплуатации электроустановок, электрических станций и подстанций», а также настоящим «Руководством по эксплуатации». К эксплуатации и обслуживанию устройства допускаются лица, изучившие настоящее РЭ, паспорт и прошедшие специальную подготовку в области промышленной электроники. Лица, допущенные к работе с устройством, должны проходить ежегодную проверку знаний по технике безопасности.

2) Опасным фактором при эксплуатации источника является напряжение оперативного питания 220В. Все работы на зажимах устройства следует производить в обесточенном состоянии.

3) Запрещается устанавливать в держатели предохранителей перемычки или плавкие вставки с номиналами, отличающимися от указанных в настоящем руководстве.

4) Установка, демонтаж и ремонт источника должны производиться при полном отключении источника от сети и АКБ. Даже при отсутствии сетевого напряжения на клеммах источника может находиться опасное для жизни напряжение за счет работы внутреннего преобразователя от АКБ.

5) Заземление и защитные меры безопасности должны выполняться в соответствии с требованиями действующих "Правил устройства электроустановок". Для заземления устройства на корпусе предусмотрен специальный заземляющий винт, который используется для подключения к заземляющему контуру.

4.3 Размещение и монтаж, подготовка к работе

1) Внешний вид источника, габаритные и установочные размеры приведены в ПРИЛОЖЕНИИ Б. Примеры подключения внешних цепей приведены в ПРИЛОЖЕНИИ В.

2) Объем и последовательность монтажа устройства:

- снять упаковку, проверить источник на наличие механических повреждений;
- установить устройство в релейный отсек реклоузера;
- подключить внешние цепи, АКБ, проверить соответствие собранной схемы технической документации на устройство;
- выдать сетевое напряжение и убедиться, что светодиод "Увх" светится, а напряжение на нагрузке соответствует значениям, приведенным в разделе 2;
- снять сетевое напряжение и убедиться, что источник перешел на работу от АКБ - светодиод "Работа от АКБ" должен светиться, а напряжение на нагрузке соответствует значениям, приведенным в разделе 2;
- выдать сетевое напряжение и убедиться, что источник перешел на работу от сети;
- отключить сеть и АКБ от источника и дождаться полного разряда емкостей внутри устройства. Далее, снова подключить АКБ и осуществить запуск нагрузки с помощью кнопки на передней панели устройства.

3) Все работы по монтажу, демонтажу и эксплуатации источника должны выполняться в соответствии с действующими «Межотраслевыми правилами по охране труда (правилами безопасности) при эксплуатации электроустановок», а также действующими ведомственными инструкциями.

4.4 Возможные неисправности и методы их устранения

Внешние проявления	Вероятная причина и способ устранения
При наличии сетевого напряжения светодиод "Увх" не светится	<ol style="list-style-type: none"> 1. Проверить наличие напряжения на клеммах источника 2. Проверить затяжку винтовых соединений
При наличии сетевого напряжения светодиод "Увх" светится, но АКБ не заряжается	<ol style="list-style-type: none"> 1. Проверить целостность предохранителя в цепи АКБ 2. Проверить затяжку винтовых соединений
При снятии сетевого напряжения источник не переходит на работу от АКБ, после перехода все светодиоды гаснут	<ol style="list-style-type: none"> 1. Проверить целостность предохранителя в цепи АКБ 2. Проверить затяжку винтовых соединений 3. Проверить уровень заряда АКБ 4. Заменить АКБ
Выбивает автоматический выключатель по цепям питания, сгорает предохранитель в цепи АКБ	<ol style="list-style-type: none"> 1. Неисправность источника 2. Обратиться к заводу-изготовителю
При подключении АКБ к источнику светится светодиод "Ошибка подключения АКБ"	<ol style="list-style-type: none"> 1. Неправильная полярность подключения АКБ 2. Поменять полярность
При пуске источника от АКБ с помощью кнопки устройство пускается, но тут же выключается	<ol style="list-style-type: none"> 1. При пуске мощной нагрузки происходит значительное снижение напряжения на зажимах АКБ 2. Проверить уровень заряда АКБ 3. Заменить АКБ 4. Проверить целостность и сечение проводов, соединяющих батарею и источник 5. Проверить величину нагрузки, подключенной к источнику, на соответствие техническим характеристикам.

4.5 Текущий ремонт

1) Устройство является восстанавливаемым и ремонтпригодным.

2) Ремонт источника в период гарантийной эксплуатации производится заводом-изготовителем. В последующие годы эксплуатации ремонт производится по договору с заводом-изготовителем квалифицированными специалистами, аттестованными на право ремонта микропроцессорных устройств.

4.6 Хранение

1) Устройство до введения в эксплуатацию хранится на складе в упаковке предприятия - изготовителя, при температуре окружающего воздуха -45 до $+60^{\circ}\text{C}$ и относительной влажности 80% (при температуре 25°C).

Изделие без упаковки хранится при температуре окружающей среды 0 до 40°C и относительной влажности не более 80% (при температуре 25°C).

2) В помещениях для хранения содержание пыли, паров кислот и щелочей, агрессивных газов и других вредных примесей, вызывающих коррозию, не должно превышать содержание коррозионно-активных агентов для атмосферы типа I по ГОСТ 15150-69.

3) Гарантийный срок хранения устройства 18 месяцев со дня изготовления.

4) При снятии источника с хранения в условиях пониженной температуры необходимо выдержать его в упаковке не менее двух часов при комнатной температуре.

4.7 Транспортирование

1) Изделие транспортируется в крытых железнодорожных вагонах, перевозится автомобильным транспортом с защитой от дождя и снега, а также транспортируется в герметизированных отапливаемых отсеках самолетов. При перевозке в железнодорожных вагонах вид отправки - мелкий, малотоннажный.

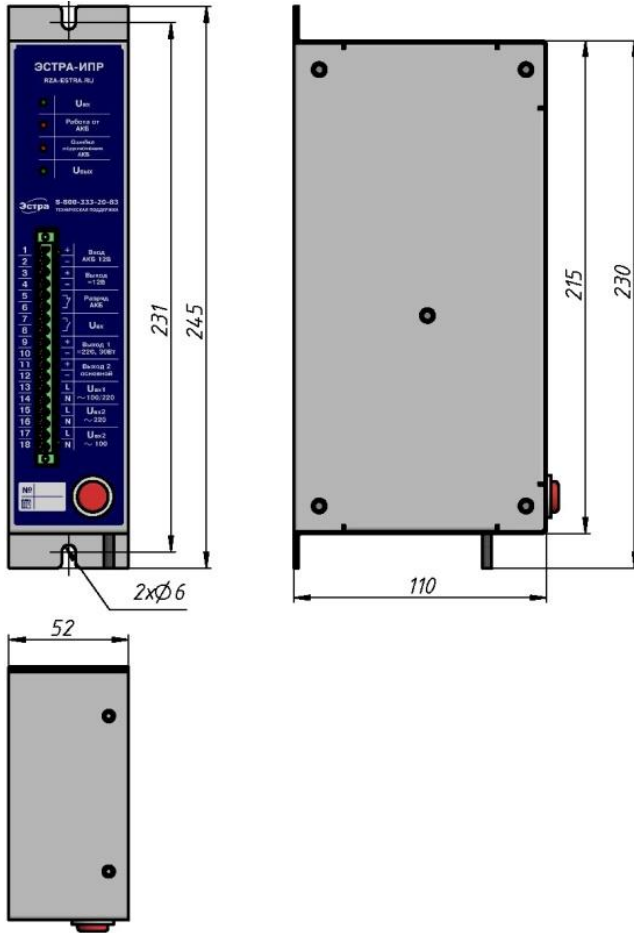
2) Климатические условия транспортирования устройства являются такими же, как при хранении.

4.8 Утилизация

Устройство не содержит веществ и компонентов, вредно влияющих на окружающую среду и здоровье человека, поэтому особых мер по защите при утилизации не требуется.

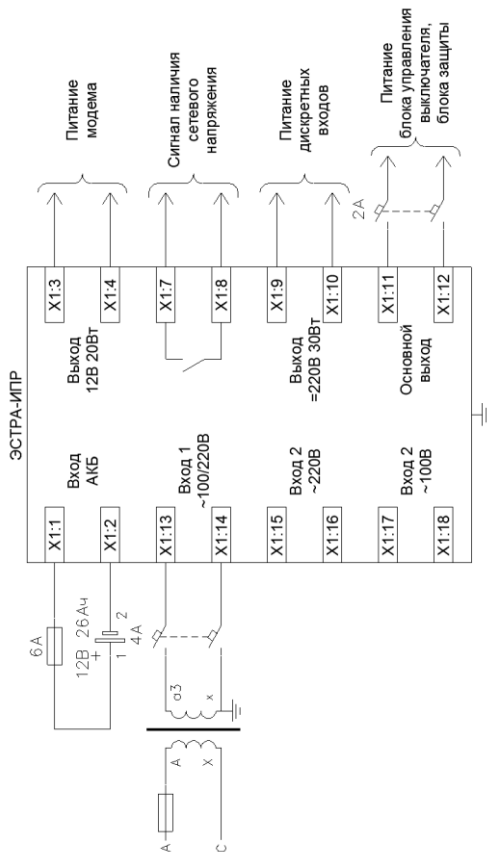
ПРИЛОЖЕНИЕ Б

Внешний вид и габаритный чертеж корпуса устройства

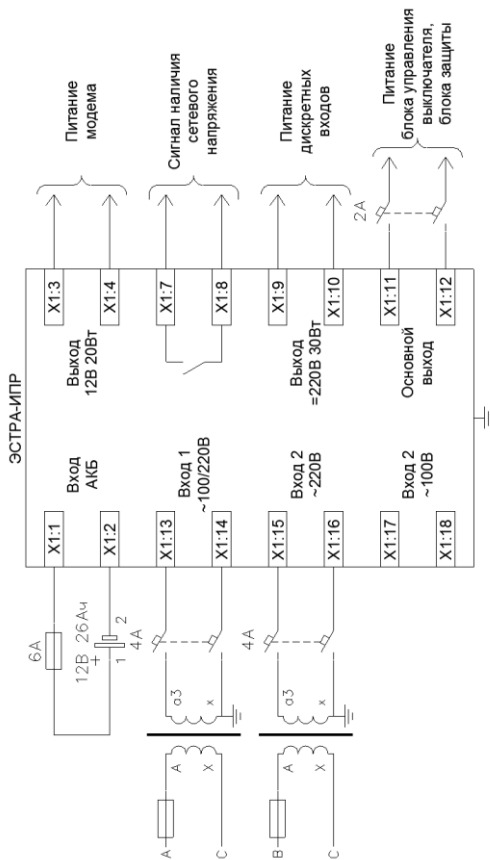


ПРИЛОЖЕНИЕ В

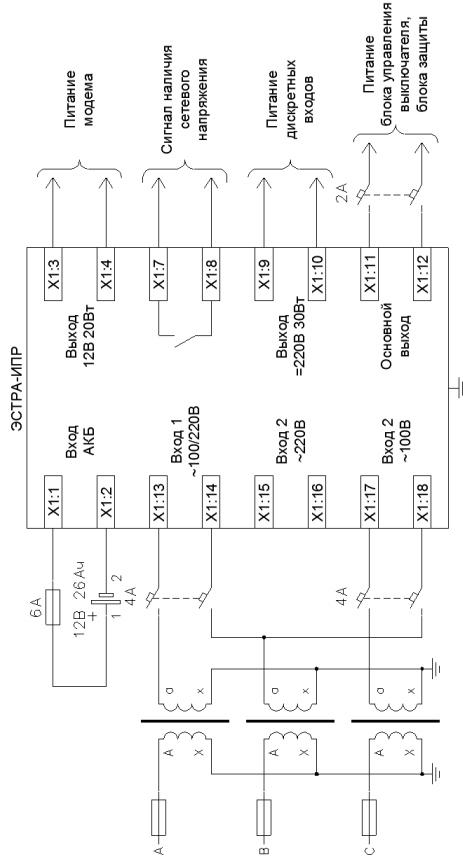
Подключение источника питания к трансформатору ОЛС (реклаузер с односторонним питанием)



Подключение источника питания к трансформатору ОЛС
(реклаузер с двусторонним питанием)



Подключение источника питания к трансформатору 3хЗНОЛ
(реклаузер с двусторонним питанием)



ПРИЛОЖЕНИЕ Г

Подключение датчика температуры к источнику питания

