



**ШКАФ ЗАЩИТЫ И АВТОМАТИКИ
ДВУХОБМОТОЧНОГО ТРАНСФОРМАТОРА
ЭСТРА-ШЗТ-221**

Руководство по эксплуатации

27.12.31-180-23566247
(версия 1.02 от 05.02.25)



Содержание

НАЗНАЧЕНИЕ	5
1 ОПИСАНИЕ И РАБОТА ИЗДЕЛИЯ	6
1.1 Климатические условия эксплуатации	6
1.2 Основные технические данные и характеристики шкафа	7
1.3 Общие характеристики шкафа	9
1.4 Средства измерения.....	15
1.5 Маркировка и пломбирование	15
1.6 Упаковка	16
2. ИСПОЛЬЗОВАНИЕ ПО НАЗНАЧЕНИЮ	16
2.1 Эксплуатационные ограничения	16
2.2 Подготовка шкафа к использованию	16
2.3 Внешний осмотр, порядок установки шкафа	16
2.4 Монтаж шкафа	17
2.5 Подготовка шкафа к работе	17
2.6 Возможные неисправности и методы их устранения.....	18
3 ТЕХНИЧЕСКОЕ ОБСЛУЖИВАНИЕ И РЕМОНТ	18
3.1 Общие указания.....	18
3.2 Меры безопасности.....	19
3.3 Порядок технического обслуживания	19
3.4 Проверка технического состояния и работоспособности, виды технического обслуживания	20
4 ТРАНСПОРТИРОВАНИЕ И ХРАНЕНИЕ	24
4.1 Условия транспортирования и хранения шкафов:	24
5 УТИЛИЗАЦИЯ	25
5.1 Утилизация после вывода из эксплуатации:.....	25
ПРИЛОЖЕНИЕ А	26
ПРИЛОЖЕНИЕ Б	29
ПРИЛОЖЕНИЕ В	30
ПРИЛОЖЕНИЕ Г	31
ПРИЛОЖЕНИЕ Д	32

Перечень сокращений

АВР	- автоматический ввод резерва;
АПВ	- автоматическое повторное включение;
АСУ	- автоматизированная система управления;
АУВ	- автоматика управления выключателем;
АУО	- автоматика управления обдувом;
АЦП	- аналого-цифровой преобразователь;
АЧР	- автоматическая частотная разгрузка;
ВВ	- высоковольтный выключатель;
ВН	- сторона высшего напряжения;
ВО	- внешнее отключение;
ГЗТ	- газовая защита трансформатора;
ГЗТ РПН	- газовая защита РПН;
ДВ	- дискретный вход;
ДЗТ	- дифференциальная защита с торможением;
ДТ	- датчик тока (температуры);
ДТО	- дифференциальная токовая отсечка;
ЗП	- защита от перегрузки;
ЗПП	- защита от потери питания;
ЗПЧ	- защита от повышения частоты;
ИП	- источник питания;
КЦН	- контроль исправности цепей напряжения;
ЛЗТ	- логическая защита трансформатора;
ЛЗШ	- логическая защита шин;
МТЗ	- максимальная токовая защита;
МУ	- местное управление;
НН	- сторона низшего напряжения;
ПК	- персональный компьютер;
ПУ	- панель управления и индикации;
РПВ	- реле положения включено;
РПН	- регулирование под напряжением;
РПО	- реле положения отключено;
СН	- сторона среднего напряжения;
ТЗНП	- токовая защита нулевой последовательности;
ТИ	- телеизмерение;
ТН	- трансформатор напряжения;
ТС	- телесигнализация;
ТТ	- трансформатор тока;
ТТНП	- трансформатор тока нулевой последовательности;
ТУ	- телеуправление;
УРОВ	- устройство резервирования отказа выключателя;
ФТНП	- фильтр токов нулевой последовательности;
ШП	- шинки питания;
ЭМВ	- электромагнит включения;
ЭМО	- электромагнит отключения.

Настоящее руководство по эксплуатации (РЭ) распространяется на шкаф защиты трансформатора серии ЭСТРА-ШЗТ-221 (далее – «шкаф») и содержит необходимые сведения по эксплуатации и обслуживанию. Настоящее РЭ разработано в соответствии с требованиями технических условий ТУ 27.12.31-190-23566247-2025 «Шкафы релейной защиты и автоматики». Вид климатического исполнения и категория размещения шкафа – УХЛ4 по ГОСТ 15150-69.

Правильное функционирование шкафа обеспечиваются соблюдением режимов и условий транспортирования, хранения, монтажа и эксплуатации. Предприятие-изготовитель может вносить изменения в устройство, связанные с его усовершенствованием, в целом не ухудшающие его характеристики и не отраженные в данном документе.

Внимание!

Не включать устройство до изучения настоящего руководства по эксплуатации.

НАЗНАЧЕНИЕ

Шкаф типа ЭСТРА-ШЗТ-221 предназначен для защиты трансформатора. Реализует в себе функции основных, резервных защит трансформатора и автоматику управления выключателем. Каждый шкаф выполняется в соответствие с бланком заказа (Приложение А). Схема подключения комплекта к измерительным трансформаторам тока (ТТ) и трансформаторам напряжения (ТН) показана на Рисунке 1. Цепи переменного тока шкафа обеспечивают подключение к вторичным цепям трансформаторов тока с номинальным вторичным током 5 А или 1 А. Цепи переменного напряжения шкафа обеспечивают подключение к вторичным цепям трансформаторов напряжения с номинальным вторичным напряжением 100 В.

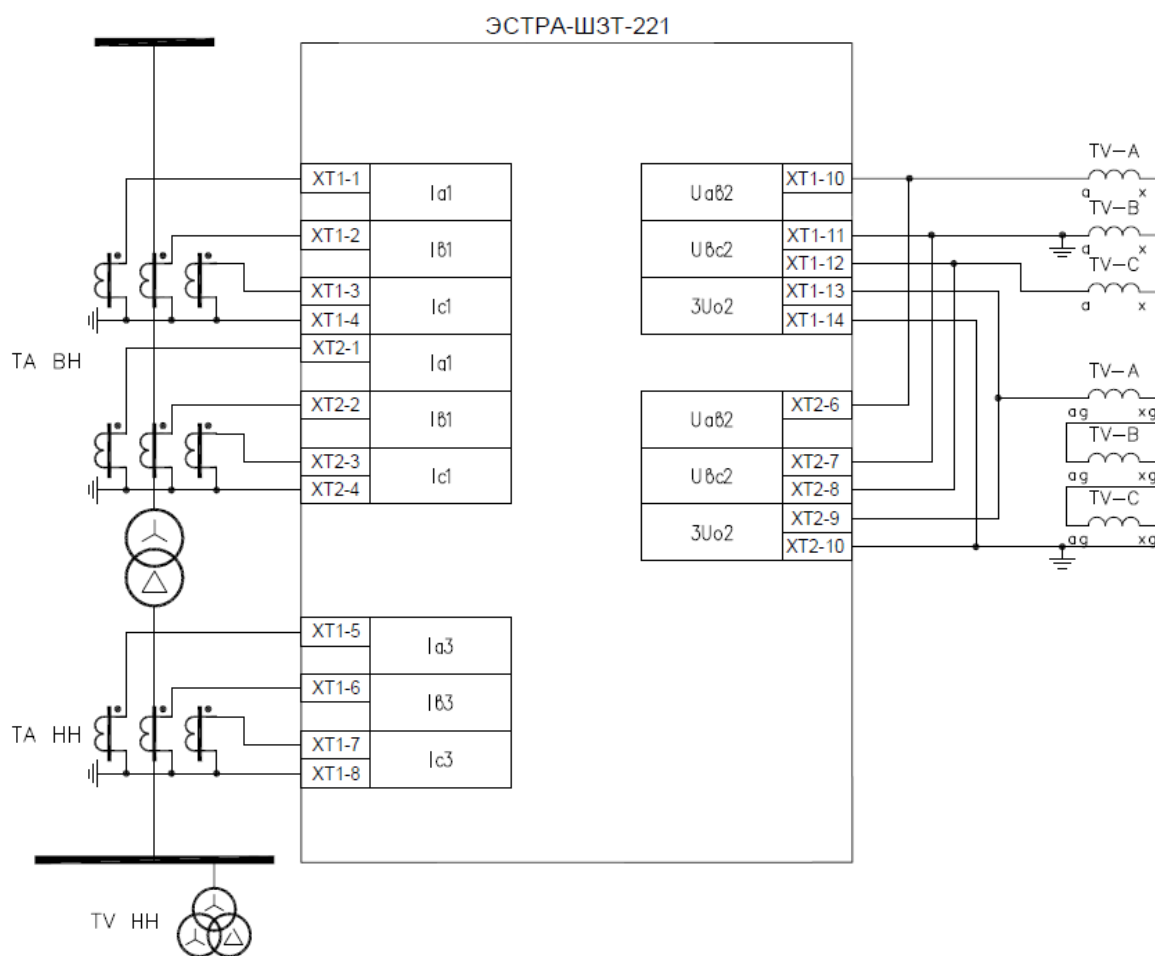


Рисунок 1 – Подключение измерительных цепей к блоку ЭСТРА-ШЗТ-221

1 ОПИСАНИЕ И РАБОТА ИЗДЕЛИЯ

1.1 Климатические условия эксплуатации

1.1.1 Шкаф предназначен для работы в следующих условиях:

Номинальные значения климатических факторов внешней среды по ГОСТ 15543.1- 89 и ГОСТ 15150-69, при этом:

- нижнее предельное рабочее значение температуры окружающего воздуха – минус 20°С;
- верхнее предельное рабочее значение температуры окружающего воздуха принимается равным плюс 45 °С для вида климатического исполнения УХЛ4;
- верхнее рабочее значение относительной влажности – 80 % при температуре плюс 25 °С для климатического исполнения УХЛ4;
- высота над уровнем моря – не более 2000 м;
- окружающая среда невзрывоопасная, не содержащая токопроводящей пыли, агрессивных газов и паров в концентрациях, разрушающих изоляцию и металл (тип атмосферы II промышленная по ГОСТ 15150);
- место установки шкафа должно быть защищено от попадания брызг воды, масел, эмульсий, а также от прямого воздействия солнечной радиации;
- отклонение шкафа от вертикального положению допускается до 5° в любую сторону.

1.1.2. Степень загрязнения 1 (загрязнение отсутствует или имеется только сухое, непроводящее загрязнение) по ГОСТ Р 51321.1.

1.1.3. Группа условий эксплуатации шкафа в части воздействия механических факторов внешней среды М40 по ГОСТ 17516.1 и ГОСТ 30631, при этом аппаратура, входящая в состав шкафа, выдерживает вибрационные нагрузки с максимальным ускорением до 5 м/с² (0,5g) в диапазоне частот от 0,5 до 100 Гц, удары одиночного действия с пиковым ускорением 30 м/с² (3g) с длительностью действия ударного ускорения 2-20 мс.

1.1.4. Шкаф сейсмостоек при воздействии землетрясений интенсивностью до 9 баллов включительно по шкале MSK-64 при уровне установки над нулевой отметкой до 10 м.

1.1.5. Оболочка шкафа имеет степень защиты IP55.

1.1.6 Охлаждение шкафа осуществляется путем естественной вентиляции.

1.2 Основные технические данные и характеристики шкафа

1.2.1. Основные параметры шкафа:

Номинальный переменный ток $I_{ном}$, А	1 или 5
Номинальное междуфазное напряжение переменного тока $U_{ном}$, В	100
Номинальная частота $f_{ном}$, Гц	50
Номинальное напряжение оперативного постоянного тока $U_{пит}$, В	$\sim/=\text{220В}$

1.2.2 Габаритные, установочные, размеры и масса шкафа указаны в Приложении Б.

1.2.3 Средний срок службы шкафа составляет не менее 25 лет при условии проведения требуемых технических мероприятий по обслуживанию с заменой, при необходимости, материалов и комплектующих, имеющих меньший срок службы.

1.2.4 Средняя наработка на отказ сменного элемента не менее 125000 ч.

1.2.5 Срок хранения шкафа в упаковке изготовителя составляет 12 месяцев.

1.2.6 В соответствии с ГОСТ Р 51321.1 в шкафу обеспечивается непрерывность цепи защитного заземления. При этом электрическое сопротивление, измеренное между шиной заземления шкафа и любой заземляемой металлической частью, не превышает 0,1 Ом.

1.2.7 Шкаф сохраняет полную работоспособность при длительном изменении напряжения питания от 120 до 370 В для выпрямленного переменного или постоянного оперативного тока.

1.2.8 Мощность, потребляемая шкафом от внешних цепей питания, не превышает 200 Вт в режиме срабатывания и 35 Вт в дежурном режиме.

1.2.9 Блоки ЭСТРА-ДЗТ, устанавливаемые в шкаф, сохраняют полную работоспособность без перезапуска при кратковременных перерывах питания длительностью до 2 с.

1.2.10 Время готовности шкафа после подачи оперативного питания не более 1,0 с.

1.2.11 Шкаф не повреждается и не срабатывает ложно при снятии и подаче оперативного тока, перерывах питания любой длительности с последующим восстановлением питания, при замыканиях на землю цепей оперативного тока, а также при подаче напряжения оперативного постоянного тока обратной полярности.

1.2.12 После перерывов питания любой длительности устройства ЭСТРА-ДЗТ сохраняют уставки и конфигурацию, осциллограммы аварийных процессов; светодиодную сигнализацию сработавших защит и автоматики.

1.2.13 Проверка сопротивления изоляции производится в соответствии с ГОСТ Р 51321.1 в холодном состоянии шкафа.

1.2.14 Измерение сопротивления изоляции необходимо производить в холодном состоянии мегомметром на напряжении 500 В. Сначала измерить сопротивление изоляции по отношению к корпусу всех цепей, объединенных вместе, а потом – каждой выделенной группы относительно остальных цепей, соединенных между собой. Сопротивление изоляции должно быть не менее 100 МОм при температуре $(20\pm 5)^\circ\text{C}$ и относительной влажности до 80%.

1.2.15 В состоянии поставки электрическая изоляция между всеми независимыми цепями шкафа напряжением от 60 до 300 В (кроме цепей блока питания устройства ЭСТРА-ДЗТ)

относительно корпуса и между собой выдерживает без пробоя и перекрытия испытательное напряжение 2000 В (эффективное значение) переменного тока частоты 50 Гц в течение 1 мин.

В состоянии поставки электрическая изоляция между всеми независимыми цепями шкафа напряжением до 60 В (кроме цепей цифровых связей) относительно корпуса и между собой выдерживает без пробоя и перекрытия испытательное напряжение 1000 В (эффективное значение) переменного тока частоты 50 Гц в течение 1 мин.

В состоянии поставки электрическая изоляция между цепями цифровых связей шкафа относительно корпуса и между собой выдерживает без пробоя и перекрытия испытательное напряжение 500 В (эффективное значение) переменного тока частоты 50 Гц в течение 1 мин.

При повторных испытаниях шкафа испытательное напряжение не превышает 85% от вышеуказанных значений.

1.2.16 Электрическая изоляция всех независимых цепей между собой и относительно корпуса (кроме цепей постоянного тока напряжением до 60 В включительно, связанных с корпусом) устройств РЗА выдерживает без повреждений три положительных и три отрицательных импульса испытательного напряжения, имеющих параметры по ГОСТ Р 51321.1-2007, СТБ МЭК 60439-1-2007.

1.2.17 Входные цепи измерения переменного тока ЭСТРА-ДЗТ с $I_{ном}$ 5 А и 1 А выдерживают без повреждений токи соответственно:

- 20 А и 4 А – длительно;
- 500 А и 100 А – в течение 1 с.

1.2.18 Мощность, потребляемая по входным токовым цепям, не превышает 0,1 ВА/фазу для измерительных входов тока.

1.2.19 Основная относительная погрешность измерения фазных токов составляет:

- не более $\pm 5\%$ при измерении токов от 0,2 А до 1 А;
- не более $\pm 2\%$ при измерении токов от 1 А до 150 А;
- не более $\pm 5\%$ при измерении токов от 150 А до 200 А.

1.2.20 Входные цепи напряжения защиты выдерживают без повреждений напряжение до 250 В длительно.

1.2.21 Мощность, потребляемая по входным цепям напряжения, не превышает 0,15 ВА/фазу.

1.2.22 Основная относительная погрешность измерения напряжений составляет:

- не более $\pm 5\%$ при измерении напряжения от 1,5 В до 10 В;
- не более $\pm 3\%$ при измерении напряжения от 10 В до 160 В.

1.2.23 Характеристики дискретных входов приведены в разделе 2.6 руководства по эксплуатации на устройство ЭСТРА-ДЗТ 27.12.31-121-23566247 РЭ.

1.2.24 Характеристики выходных реле ЭСТРА-ДЗТ приведены в разделе 2.6 руководства по эксплуатации на устройство ЭСТРА-ДЗТ 27.12.31-121-23566247 РЭ.

Устройства ЭСТРА-ДЗТ при поданном напряжении оперативного тока, при поданных сигналах на измерительные цепи тока и напряжения, цепи дискретных входных сигналов и выходных реле функционируют без нарушений, сбоев, ложных срабатываний и возвратов основных и дополнительных функций (критерий качества функционирования защит и устройств – А) при воздействии:

1.2.25 Электростатического разряда степени жесткости 3 в соответствии с СТБ IEC 61000-4-2 с испытательным напряжением импульса электростатического разрядного тока:

- контактный разряд – 6 кВ;
- воздушный разряд – 8 кВ.

1.2.26 Наносекундных импульсных помех степени жесткости 4 в соответствии с ГОСТ IEC 61000-4-4 с заданными амплитудой и частотой испытательных импульсов линии сигналов ввода/вывода – 2 кВ, 5/50 нс.

1.2.27 Микросекундных импульсных помех большой энергии в соответствии с ГОСТ IEC 61000-4-5 с испытательным воздействием степени жесткости 4 – 4 кВ.

1.2.28 Повторяющихся колебательных затухающих помех (КЗП) степени жесткости 3 в соответствии с ГОСТ IEC 61000-4-18 амплитуда импульсов напряжения – 2,5 кВ.

1.2.28 Магнитного поля промышленной частоты степени жесткости 4 в соответствии с ГОСТ IEC 61000-4-8, СТБ IEC 61000-4-2 – напряженностью поля:

- длительно – 30 А/м;
- кратковременно – 300 А/м.

1.2.29 Радиочастотного электромагнитного поля степени жесткости 3 в соответствии с ГОСТ IEC 61000-4-3 – 10 В/м.

1.2.30 Пульсаций напряжения электропитания постоянного тока в соответствии с ГОСТ Р 51317.4.17, размах пульсаций напряжения 20% по отношению к номинальному напряжению электропитания.

1.3 Общие характеристики шкафа

1.3.1 Шкаф представляет собой специализированную металлоконструкцию. Обслуживание шкафа одностороннее/двустороннее с поворотной рамой (указывается в опросном листе).

1.3.2 Комбинация комплектов (монтажных единиц) зависит от исполнения шкафа. Комплекты шкафов указаны в таблице 1.1.

Каждый может включать в себя следующие основные устройства и приборы:

- микропроцессорное устройство РЗА ЭСТРА-ДЗТ;
- автоматические выключатели;
- устройство защиты от импульсных перенапряжений;
- входные и выходные цепи (клеммы) для подключения внешних цепей к шкафу;
- переключатели оперативного ввода/вывода функций защит, автоматики и сигнализации;
- испытательные блоки;
- сигнальные реле и лампы сигнализации;
- промежуточные реле.

Таблица 1.1 – Комплектация шкафа ЭСТРА-ШЗТ-221

№	Тип комплекта	Тип МП устройства РЗА	Количество комплектов в шкафу
1	Комплект основной защиты 2-х обмоточного трансформатора	ЭСТРА-ДЗТ	1
2	Комплект резервных защит и АУВ трансформатора	ЭСТРА-ДЗТ	1
Итого:			2

1.3.3 Терминал комплекта – ЭСТРА-ДЗТ, формирует управляющие воздействия в схему вторичной коммутации при реализации функций защит и автоматики, в зависимости от первичных параметров контролируемого объекта.

1.3.4 Терминал основного комплекта защиты трансформатора выполняет следующие функции защиты и автоматики:

- дифференциальная защита трансформатора (с контролем небаланса в дифференциальной цепи);
- газовая защита трансформатора;
- максимальная токовая защита сторон трансформатора от междуфазных замыканий (с комбинированным пуском по напряжению, с ускорением ступеней МТЗ после включения выключателя);
- токовая защита нулевой последовательности стороны ВН;
- защита от перегрузок;
- логическая защита трансформатора;
- внешняя дуговая защита;
- контроль цепей напряжения;
- УРОВ;
- автоматика охлаждения.

1.3.5 Терминал основного комплекта защит содержит следующие измерительные цепи:

- три измерительных входа фазных токов стороны ВН (I_{A1} , I_{B1} , I_{C1});
- три измерительных входа фазных токов стороны НН (I_{A3} , I_{B3} , I_{C3});
- три измерительных входа напряжений стороны НН (U_{AB2} , U_{BC2} , $3U_{02}$).

1.3.6 Терминал основного комплекта защит осуществляет функцию измерения электрических параметров защищаемого присоединения с индикацией измеренных величин в абсолютных единицах в системе СИ на индикаторе и передачу информации о результатах измерений в АСУ ТП.

1.3.7 В терминале основного комплекта защит обеспечивается запись осциллограмм всех аналоговых и дискретных сигналов во внутреннюю память.

1.3.8 Терминал основного комплекта защит выполняет функцию приема/передачи данных по последовательному каналу с помощью портов связи:

- на лицевой панели – для настройки устройства с помощью ПК;
- на боковой панели – для связи с АСУ ТП.

1.3.9 Терминал основного комплекта защит в процессе работы постоянно выполняет внутреннюю самодиагностику с целью преждевременного выявления ошибок в аппаратной или программной части. В зависимости от внутренней неисправности могут блокироваться алгоритмы устройства и выходные реле. Средствами самодиагностики контролируются:

- исправность аналоговых входов;
- исправность дискретных входов;
- исправность дискретных выходов;
- исправность АЦП;
- исправность запоминающих устройств;
- исправность часов реального времени.

Внутренняя ошибка отображается в статусе блока и в статусе АЦП, просмотр которого осуществляется в меню «Состояние блока» ПУ или во вкладке «Аппаратное состояние» в ПО «UPROG».

1.3.10 Терминал основного комплекта защит имеет светодиоды для сигнализации срабатывания функций защит, автоматики, управления, светодиод индикации передачи данных по каналам связи и светодиоды работы и неисправного состояния устройства.

1.3.11 Терминал основного комплекта защит содержит 30 дискретных входов (ДВ1...ДВ30) и 22 выходных реле (К1...К22).

1.3.12 По типу оперативного питания терминал основного комплекта защит предназначен для работы от источника переменного, выпрямленного переменного или постоянного оперативного тока 220 В.

1.3.13 Входные цепи фазных токов терминала основного комплекта защит должны подключаться ко вторичным обмоткам трансформаторов тока с номинальным вторичным током 1 А или 5 А.

1.3.14 Входные цепи напряжения терминала основного комплекта защит должны подключаться ко вторичным обмоткам стандартных трансформаторов напряжения с номинальным вторичным напряжением 100 В.

1.3.15 В основном комплекте защит шкафа предусмотрены входные цепи, предназначенные для приема сигналов внешних устройств:

- включение/ отключение выключателя ВН;
- выбор режима ТУ;
- оперативная блокировка включения выключателя ВН;
- блокировка АУВ;
- блокировка УРОВ;
- от газового реле трансформатора;
- от внешнего устройства о повышении температуры масла в трансформаторе;
- от внешнего устройства об аварийном уровне масла в трансформаторе;
- от устройств контроля изоляцией цепей газовой защиты;
- РПВ и РПО выключателя ВН;
- РПВ и РПО выключателей НН;
- от внешних устройств о повышении температуры трансформатора.

1.3.16 В основном комплекте защит шкафа предусмотрены следующие выходные цепи, коммутируемые выходными реле терминалов:

- на отключение выключателя ВН;
- на включение выключателя ВН;
- на отключение выключателей НН;
- на отключение выключателей без АВР;
- на отключение выключателей с АВР;
- пуск МТЗ ВН для схемы ЗДЗ;
- срабатывание газовой защиты;
- на включение обдува трансформатора;
- на цепи сигнализации и вспомогательные цепи.

1.3.17 Подача оперативного питания на основной комплект защит шкафа осуществляется через автоматические выключатели. Для обеспечения оперативного включения/отключения в шкафу предусмотрены следующие автоматические выключатели:

- **SF1.1** – Автоматический выключатель питания основного комплекта защит;
- **SF1.2** – Автоматический выключатель ЭСТРА-БК основного комплекта защит;
- **SF1.3** – Автоматический выключатель цепей освещения;
- **SF1.4** – Автоматический выключатель питания основной защиты ЭСТРА-ДЗТ;
- **SF1.5** – Автоматический выключатель питания цепей газовой защиты;
- **SF1.6** – Автоматический выключатель питания цепей дискретных входов;
- **SF1.7** – Автоматический выключатель питания цепей дискретных выходов;
- **SF1.8** – Автоматический выключатель питания цепей сигнализации.

1.3.18 Для обеспечения оперативного ввода/вывода функций РЗА в основном комплекте защит шкафа предусмотрены следующие переключатели и кнопки:

- **SA1.1** – 2 группа уставок;
- **SA1.2** – Блокировка ДЗТ;
- **SA1.3** – Блокировка МТЗ;
- **SA1.4** – Перевод второй ступени ГЗТ на сигнал;
- **SA1.5** – Блокировка АУО;
- **SA1.6** – Блокировка ЗПО;
- **SB1** – Сброс сигнализации;

1.3.19 Для действия на цепи сигнализации и оповещения персонала в основном комплекте защит в шкафу предусмотрены:

- лампа «Срабатывание основного комплекта защит»;
- лампа «Неисправность»;
- лампа «Работа ДЗТ выведена»;
- лампа «Работа МТЗ выведена»;
- лампа «Работа ГЗТ На сигнал»;
- лампа «Резерв»;
- выходные цепи для шин аварийной, предупредительной и звуковой сигнализации.

1.3.20 Терминал резервного комплекта защит и АУВ трансформатора выполняет следующие функции защиты и автоматики:

- максимальная токовая защита;
- токовая защита нулевой последовательности;
- внешнее отключение;
- устройство резервирования отказа выключателя;
- автоматическое повторное включение;
- контроль цепей управления;
- сигнализация аварийного отключения;
- автоматика управления выключателем.

1.3.21 Терминал резервного комплекта защит содержит следующие измерительные цепи:

- три измерительных входа фазных токов стороны ВН (I_{A1} , I_{B1} , I_{C1});
- три измерительных входа напряжений стороны НН (U_{AB2} , U_{BC2} , $3U_{02}$).

1.3.22 Терминал резервного комплекта защит осуществляет функцию измерения электрических параметров защищаемого присоединения с индикацией измеренных величин в абсолютных единицах в системе СИ на индикаторе и передачу информации о результатах измерений в АСУ ТП.

1.3.23 В терминале резервного комплекта защит обеспечивается запись осциллограмм всех аналоговых и дискретных сигналов во внутреннюю память. В объем одной осциллограммы входят значения всех аналоговых и дискретных сигналов.

1.3.24 Терминал резервного комплекта защит выполняет функцию приема/передачи данных по последовательному каналу с помощью портов связи:

- на лицевой панели – для настройки устройства с помощью ПК;
- на боковой панели – для связи с АСУ ТП.

1.3.25 Терминал резервного комплекта защит в процессе работы постоянно выполняет внутреннюю самодиагностику с целью преждевременного выявления ошибок в аппаратной или программной части. В зависимости от внутренней неисправности могут блокироваться алгоритмы устройства и выходные реле. Средствами самодиагностики контролируются:

- исправность аналоговых входов;
- исправность дискретных входов;
- исправность дискретных выходов;
- исправность АЦП;
- исправность запоминающих устройств;
- исправность часов реального времени.

Внутренняя ошибка отображается в статусе блока и в статусе АЦП, просмотр которого осуществляется в меню «Состояние блока» ПУ или во вкладке «Аппаратное состояние» в ПО «UPROG».

1.3.26 Терминал резервного комплекта защит имеет светодиоды для сигнализации срабатывания функций защит, автоматики, управления, светодиод индикации передачи данных по каналам связи и светодиоды работы и неисправного состояния устройства.

1.3.27 Терминал резервного комплекта защит содержит 30 дискретных входов (ДВ1...ДВ30) и 22 выходных реле (К1...К22).

1.3.28 По типу оперативного питания терминал резервного комплекта защит предназначен для работы от источника переменного, выпрямленного переменного или постоянного оперативного тока 220 В.

1.3.29 Входные цепи фазных токов терминала резервного комплекта защит должны подключаться ко вторичным обмоткам трансформаторов тока с номинальным вторичным током 1 А или 5 А.

1.3.30 Входные цепи напряжения терминала резервного комплекта защит должны подключаться ко вторичным обмоткам стандартных трансформаторов напряжения с номинальным вторичным напряжением 100 В.

1.3.31 В резервном комплекте защит шкафа предусмотрены входные цепи, предназначенные для приема сигналов внешних устройств:

- включение/отключение выключателя ВН;
- выбор режима ТУ;
- оперативная блокировка включения выключателя ВН;

- контроль состояния привода выключателя;
- блокировка АУВ;
- блокировка УРОВ;
- блокировка АПВ;
- отключение от основного комплекта защит;
- РПВ и РПО выключателя ВН;
- РПВ и РПО выключателей НН.

1.3.32 В резервном комплекте защит шкафа предусмотрены следующие выходные цепи, коммутируемые выходными реле терминалов:

- на отключение выключателя ВН;
- на включение выключателя ВН;
- на отключение выключателя НН;
- пуск МТЗ ВН для схемы ЗДЗ;
- УРОВ;
- на разгрузку трансформатора;
- на цепи сигнализации и вспомогательные цепи.

1.3.33 Подача оперативного питания на резервный комплект защит шкафа осуществляется через автоматические выключатели. Для обеспечения оперативного включения/отключения в шкафу предусмотрены следующие автоматические выключатели:

- **SF2.1** – Автоматический выключатель питания резервного комплекта защит;
- **SF2.2** – Автоматический выключатель ЭСТРА-БК резервного комплекта защит;
- **SF2.3** – Автоматический выключатель питания резервной защиты ЭСТРА-ДЗТ;
- **SF2.4** – Автоматический выключатель питания цепей управления ЭМ выключателя;
- **SF2.5** – Автоматический выключатель питания цепей дискретных входов;
- **SF2.6** – Автоматический выключатель питания цепей дискретных выходов;
- **SF2.7** – Автоматический выключатель питания цепей сигнализации.

1.3.34 Для обеспечения оперативного ввода/вывода функций РЗА в резервном комплекте защит шкафа предусмотрены следующие переключатели и кнопки:

- **SA2.1** – 2 группа уставок
- **SA2.2** – Блокировка УРОВ
- **SA2.3** – Блокировка МТЗ
- **SA2.4** – Выбор управления МУ/ДУ
- **SA2.5** – Блокировка АПВ
- **SA2.6** – Блокировка АУВ
- **SAC1** – Включить/отключить ВН
- **SB2** – Сброс сигнализации

1.3.35 Для действия на цепи сигнализации и оповещения персонала в резервном комплекте защит в шкафу предусмотрены:

- лампа «Срабатывание резервного комплекта защит»;
- лампа «Неисправность»;
- лампа «Работа ДЗТ выведена»;
- лампа «Работа МТЗ выведена»;
- лампа «Работа АУВ выведена»;
- лампа «Работа УРОВ выведена»;

- лампа «Отключено»;
- лампа «Включено»;
- выходные цепи для шинок аварийной, предупредительной и звуковой сигнализации.

1.4 Средства измерения

Перечень приборов и оборудования, необходимых для проведения эксплуатационных проверок шкафа, приведен в Приложении В.

1.5 Маркировка и пломбирование

1.5.1 Шкафы ЭСТРА-ШЗТ-221 и терминалы ЭСТРА-ДЗТ имеют маркировку согласно ГОСТ 18620-86, ТУ 27.12.31-190-23566247-2025 в соответствии с конструкторской документацией. Маркировка выполнена в соответствии с ГОСТ 18620 способом, обеспечивающим ее четкость и сохраняемость.

1.5.2 На фасаде шкафа имеется табличка, на которой указаны:

- товарный знак предприятия-изготовителя;
- тип шкафа;
- дата изготовления;
- заводской номер;
- основные параметры шкафа по п. 1.2.1 настоящего РЭ;
- масса шкафа;
- надпись: «Сделано в России»;
- телефон технической поддержки.

1.5.3 На терминале ЭСТРА-ДЗТ указаны:

- наименование предприятия-изготовителя;
- тип терминала;
- заводской номер;
- дата изготовления;
- надпись: «Сделано в России»;
- параметры оперативного питания;
- маркировка разъемов.

1.5.4 Все элементы схемы шкафа имеют обозначение, состоящее из буквенного обозначения и порядкового номера, проставленного после буквенного обозначения.

1.5.5 Обозначение аппаратов промаркировано в соответствии с обозначением на принципиальной схеме шкафа. Провода внешнего монтажа шкафа, подводимые к клеммам клеммного ряда зажимов, имеют маркировку.

1.5.6 Транспортная маркировка тары – по ГОСТ 14192, в том числе на упаковку нанесены изображения манипуляционных знаков: «Хрупкое. Осторожно», «Беречь от влаги», «Место строповки», «Верх», «Ограничение температуры» (интервал температур в соответствии с п. 4.1. настоящего РЭ).

1.5.8 Конструкция аппаратов шкафа не предусматривает пломбирование.

1.6 Упаковка

Упаковка шкафа произведена в соответствии с требованиями технических условий 27.12.31-190-23566247-2025 по конструкторской документации изготовителя устройства для условий транспортировки и хранения, указанных в п. 4.1 настоящего РЭ.

2. ИСПОЛЬЗОВАНИЕ ПО НАЗНАЧЕНИЮ

2.1 Эксплуатационные ограничения

2.1.1 Климатические условия монтажа и эксплуатации шкафа должны соответствовать требованиям п. 1.1.1 настоящего РЭ. Возможность работы шкафа в условиях, отличных от указанных, должна согласовываться с предприятием-изготовителем.

2.1.2 Группа условий эксплуатации должна соответствовать требованиям п. 1.1.3 настоящего РЭ.

2.2 Подготовка шкафа к использованию

2.2.1 Монтаж, обслуживание и эксплуатацию шкафа разрешается производить лицам, прошедшим специальную подготовку, имеющим аттестацию на право выполнения работ (с учетом соблюдения необходимых мер защиты изделий от воздействия статического электричества), хорошо знающим особенности электрической схемы и конструкцию шкафов ЭСТРА-ШЗТ-221, устройств РЗА.

2.2.2. Монтаж шкафов ЭСТРА-ШЗТ-221 и работы на рядах зажимов и разъемах устройств следует производить при обесточенном состоянии шкафа. При необходимости проведения проверок должны приниматься дополнительные меры, предотвращающие поражения обслуживающего персонала электрическим током. По требованиям защиты человека от поражения электрическим током МП устройства РЗА соответствует классу 1 по ГОСТ 12.2.007.0.

2.2.3 При эксплуатации и испытаниях шкафа необходимо руководствоваться «Правилами технической эксплуатации электроустановок потребителей» и «Правилами техники безопасности при эксплуатации электроустановок потребителей».

2.2.4 Шкафы ЭСТРА-ШЗТ-221 перед включением и во время работы должны быть надежно заземлены.

2.2.5 Конструкция шкафа пожаробезопасна в соответствии с ГОСТ 12.1.004 и обеспечивает безопасность обслуживания в соответствии с ГОСТ Р 51321, ГОСТ 12.2.007.0, ТР ТС 004/2011.

2.2.6 Аппаратура МП устройств РЗА для защиты от соприкосновения с токоведущими частями имеет оболочку.

2.2.7 При соблюдении требований эксплуатации и хранения шкаф не создает опасность для окружающей среды.

2.3 Внешний осмотр, порядок установки шкафа

2.3.1 Упакованный шкаф поставить на горизонтальную поверхность, руководствуясь знаками «Верх». Извлечь шкаф из упаковки. Демонтаж поддона, на котором закреплен шкаф производится при снятых боковых панелях.

2.3.2 Произвести внешний осмотр шкафа, убедиться в отсутствии механических повреждений шкафа, вызванных транспортированием. При обнаружении каких-либо

несоответствий или неисправностей в оборудовании необходимо немедленно поставить в известность предприятие-изготовитель.

2.3.3 Установить шкаф в вертикальном положении на предусмотренных для них места, закрепив их основание на фундаментных шпильках гайками, либо приварив основание шкафа к металлоконструкции пола, либо по инструкции, принятой в энергосистемах.

2.3.4 В шкафу предусмотрена заземляющая шина, которая должна использоваться для присоединения к заземляющему контуру. Выполнение этого требования по заземлению является обязательным. Крепление шкафа сваркой или болтами к закладной металлоконструкции пола не обеспечивает надежного заземления.

2.4 Монтаж шкафа

2.4.1 Выполнить подключение шкафа согласно утвержденному проекту в соответствии с указаниями Приложения Г настоящего РЭ. Связь шкафа с другими устройствами производить с помощью кабелей или проводников с сечением жил не менее 1,0 мм².

2.4.2 С помощью функций последовательной связи устройства ЭСТРА-ДЗТ, обеспечивают функции телеуправления, телеизмерения и телесигнализации. В соответствии с протоколами, по последовательным портам связи осуществляется:

- чтение, запись уставок и настроек устройства;
- синхронизация часов календаря реального времени;
- чтение журнала событий и аварий;
- чтение осциллограмм;
- передача состояния сигнализации.

2.4.3 В устройствах ЭСТРА-ДЗТ, в части интерфейсов связи установлены следующие порты:

- порт связи с персональным компьютером USB;
- порты последовательных каналов связи RS485;
- порты связи Ethernet.

2.5 Подготовка шкафа к работе

2.5.1 Шкафы ЭСТРА-ШЗТ-221 не подвергаются консервации смазками и маслами и какой-либо расконсервации не требуется.

2.5.2 Шкафы ЭСТРА-ШЗТ-221 выпускаются с предприятия-изготовителя работоспособными и полностью испытанными. Шкафы ЭСТРА-ШЗТ-221 поставляется в исполнении, содержащем все необходимые переключающие элементы.

2.5.3 Значения уставок можно вводить, как с использованием клавиатуры и дисплея устройства с использованием меню ЭСТРА-ДЗТ, так и с ПК или АСУ ТП, используя специализированное ПО.

2.5.4 Ввод шкафа проводится поэтапно и состоит из следующих работ:

- проверка сопротивления изоляции шкафа;
- проверка электрической прочности изоляции шкафа;
- выставление и проверка уставок защит;
- проверка действия шкафа на внешние цепи;
- проверка взаимодействия шкафа с внешними устройствами;
- проверка действия шкафа на сигнализацию;

- подача на шкаф рабочих токов и напряжений.

ВНИМАНИЕ: НА ВРЕМЯ ИСПЫТАНИЯ СОПРОТИВЛЕНИЯ И ПРОЧНОСТИ ИЗОЛЯЦИИ ОТСОЕДИНИТЬ ПРОВОДА ОТ БЛОКА ПИТАНИЯ ЭСТРА-ДЗТ КЛЕММЫ X8-1 и X8-2, А ТАКЖЕ ОТ ПОРТОВ ПОСЛЕДОВАТЕЛЬНОЙ ПЕРЕДАЧИ ДАННЫХ: USB, RS485, ETHERNET.

2.5.5 Проверка сопротивления изоляции производится в соответствии с ГОСТ Р 51321.1 в холодном состоянии шкафа. Измерение сопротивления изоляции необходимо производить в холодном состоянии мегомметром на напряжении 500 В. Сначала измерить сопротивление изоляции по отношению к корпусу всех цепей, объединенных вместе, а потом – каждой выделенной группы относительно остальных цепей, соединенных между собой. Сопротивление изоляции должно быть не менее 100 МОм при температуре $(20\pm 5)^\circ\text{C}$ и относительной влажности до 80%.

2.2.6 Проверку электрической прочности изоляции независимых цепей относительно корпуса и между собой производить напряжением 2000 В переменного тока частоты 50 Гц в течение 1 мин. Проверку электрической прочности изоляции производить в последовательности, указанной в п. 2.5.5. При испытаниях не должно быть пробоя изоляции. После проверки изоляции все временные перемычки снять, вернуть цепи заземления в исходное состояние.

2.2.7 С помощью меню устройства ЭСТРА-ДЗТ, или с ПК, или АСУ ТП, используя специализированное ПО, выставить значения уставок защит в соответствии с заданными в бланке уставок. Уставка по номинальному току шкафа не регулируется, номинальный вторичный ток определяется при заказе шкафа и изменению в процессе наладки и эксплуатации не подлежит.

2.2.8 Проверка взаимодействия шкафа с внешними устройствами и действия в центральную сигнализацию производится при пуско-наладочных работах в установленном порядке.

2.2.9 Снятие показаний измерений рабочих токов и напряжений проводить с использованием меню устройства ЭСТРА-ДЗТ или с помощью ПО.

2.6 Возможные неисправности и методы их устранения

2.6.1 Неисправности могут возникнуть при нарушении условий транспортирования, хранения и эксплуатации.

2.6.2 При подаче питания и в процессе работы шкафа могут возникнуть неисправности, обнаруживаемые системой контроля устройства ЭСТРА-ДЗТ. Описание возможных неисправностей устройств РЗА ЭСТРА-ДЗТ приведено в разделе 4.10 руководства по эксплуатации на эти устройства.

3 ТЕХНИЧЕСКОЕ ОБСЛУЖИВАНИЕ И РЕМОНТ

3.1 Общие указания

3.1.1 Профилактические и диагностические мероприятия проводятся в соответствии с действующими нормативными документами и инструкциями эксплуатирующей организации.

3.1.2 При техническом обслуживании и ремонте устройств необходимо руководствоваться «Правилами техники безопасности при эксплуатации электроустановок, электрических станций и подстанций», «Межотраслевыми правилами по охране труда (правила

безопасности) при эксплуатации электроустановок», а также требованиями настоящего документа. Техническое обслуживание и ремонт могут производиться в соответствии с действующими правилами и инструкциями эксплуатирующих организаций.

3.1.3 Техническое обслуживание микропроцессорных блоков ЭСТРА-ДЗТ должно производиться согласно документу по обслуживанию устройств МКЗП и ЭСТРА-х.

3.1.4 Техническое обслуживание и ремонт устройств ЭСТРА-ДЗТ и шкафов ЭСТРА-ШЗТ-221 разрешается производить представителям завода-изготовителя, а также лицам, прошедшим специальную подготовку и имеющим допуск к обслуживанию микропроцессорных устройств РЗА, имеющих комплект документации по ремонту устройств ЭСТРА-ДЗТ, шкафов ЭСТРА-ШЗТ-221.

3.2 Меры безопасности

3.2.1 Конструкция устройств пожаробезопасна в соответствии с ГОСТ 12.1.004 и обеспечивает безопасность обслуживания в соответствии с ГОСТ Р 51321.1. По способу защиты человека от поражения электрическим током устройства соответствуют классу 1 по ГОСТ 12.2.007.0.

3.2.2 Для защиты от соприкосновения с токоведущими частями устройства имеют оболочку.

3.2.3 При эксплуатации и испытаниях терминала необходимо руководствоваться «Правилами технической эксплуатации электрических станций и сетей Российской Федерации» и «Правилами по охране труда при эксплуатации электроустановок».

3.2.4 Монтаж, обслуживание и эксплуатацию устройств разрешается производить лицам, прошедшим специальную подготовку, имеющим аттестацию на право выполнения работ, с учетом необходимых мер защиты от воздействия статического электричества и ознакомившимся с данным руководством по эксплуатации на шкаф и руководств по эксплуатации устройств, установленных в данном шкафу.

3.2.5 Требования к персоналу и правила работы с терминалом, необходимые при его обслуживании и эксплуатации, приведены в п. 2.2 настоящего РЭ.

3.2.6 При соблюдении требований эксплуатации и хранения терминал не создает опасности для окружающей среды.

3.3 Порядок технического обслуживания

3.3.1 Цикл технического обслуживания шкафов ЭСТРА-ШЗТ-221 и устройств ЭСТРА-ДЗТ выбирается в зависимости от условий, влияющих на ускорение износа устройств и аппаратуры шкафов ЭСТРА-ШЗТ-221, а также квалификации обслуживающего персонала и утверждается распоряжением главного инженера или руководителя предприятия, эксплуатирующих шкафы ЭСТРА-ШЗТ-221. Сроки и объемы проверок могут быть скорректированы.

3.3.2 Для шкафов ЭСТРА-ШЗТ-221 возможна установка цикла технического обслуживания от шести до двенадцати лет в зависимости от степени воздействия различных факторов внешней среды в помещении, где они установлены.

Таблица 3.1 - Выбор цикла технического обслуживания

Категория помещения	Условия эксплуатации в помещении (характеристика помещения)	Рекомендуемый цикл технического обслуживания
I категория	сухие отапливаемые помещения	6 или 12 лет
II категория	- неотапливаемые помещения с большим диапазоном колебаний температуры окружающего воздуха и возможным доступом наружного воздуха (металлические помещения, КРУН, блочно-модульные КТП и др.); - помещения, находящиеся в условиях с повышенной агрессивностью среды	3 или 6 лет

3.3.3 Для устройств РЗА подстанций 110-220 кВ цикл технического обслуживания рекомендуется принять равным восьми годам. При выборе цикла технического обслуживания рекомендуется руководствоваться РД 153-34.3-35.613-00 и РД 153-34.0-35.617-2001 в соответствии с уровнем напряжения подстанции. Рекомендуется проводить техническое обслуживание устройств одновременно с профилактикой или ремонтом основного оборудования распределительных устройств. Для этого разрешается перенос запланированного вида технического обслуживания на срок до одного года (см. таблицу 3.2).

Таблица 3.2 – Рекомендуемый перечень работ при техническом обслуживании

Цикл ТО, лет	Количество лет эксплуатации*																									
	0	1	2	3	4	5	6	7	8	9	10	11	12	13	14	15	16	17	18	19	20	21	22	23	24	25
Шкафы ЭСТРА-ШЗТ-221 для РУ 110-220 кВ																										
8	Н	П1	-	-	П	-	-	-	В	-	-	-	П	-	-	-	В	-	-	-	П	-	-	-	В	-
6	Н	П1	-	П	-	В	-	П	-	П	-	В	-	П	-	П	-	В	-	П	-	П	-	В	-	
3	Н	П1	-	В	-	-	В	-	-	В	-	-	В	-	-	В	-	-	В	-	-	В	-	-	В	-
Шкафы ЭСТРА-ШЗТ-221 для РУ 35 кВ																										
12	Н	П1	-	-	О	-	П	-	О	-	П	-	В	-	О	-	П	-	О	-	П	-	В	-	О	-
6	Н	П1	-	-	П	-	В	-	П	-	П	-	В	-	П	-	П	-	В	-	П	-	П	-	В	-
3	Н	П1	-	В	-	-	В	-	-	В	-	-	В	-	-	В	-	-	В	-	-	В	-	-	В	-

*Примечания. ТО- техническое обслуживание; Н – наладка и проверка при новом включении; П1 – первый профилактический контроль; П - профилактический контроль; В – профилактическое восстановление; О – опробование.

В таблице 3.2 указаны обязательные опробования. Опробования рекомендуется также производить в годы, когда не выполняются другие виды обслуживания. При выявлении неисправности устройства или его элементов во время технического обслуживания производится устранение причины, вызвавшей неисправность, либо профилактическое восстановление.

3.4 Проверка технического состояния и работоспособности, виды технического обслуживания

3.4.1 В зависимости от вида, техническое обслуживание включает в себя следующие работы.

- Наладка и проверка:
 - 1) внешний осмотр;
 - 2) испытания электрической прочности изоляции независимых цепей;
 - 3) программное задание требуемой конфигурации устройства;
 - 4) программное задание уставок;
 - 5) проверка отображения значений токов, поданных от постороннего источника;
 - 6) проверка правильности подключения цепей тока и напряжения к устройству защиты;

-
- 7) проверка уставок срабатывания и коэффициентов возврата измерительных органов защит;
 - 8) проверка времени срабатывания защит и автоматики;
 - 9) проверка взаимодействия измерительных органов и логических цепей защиты;
 - 10) проверка управляющих функций воздействием контактов выходного реле;
 - 11) проверка функций регистрации входных параметров защиты;
 - 12) проверка функции самодиагностики;
 - 13) проверка управления высоковольтным выключателем по месту установки защиты;
 - 14) проверка взаимодействия с другими устройствами защиты.
- Первый профилактический контроль:
 - 1) внешний осмотр;
 - 2) измерение сопротивления изоляции независимых цепей;
 - 3) проверка конфигурации устройства;
 - 4) проверка заданных в устройстве уставок;
 - 5) проверка отображения значений токов, поданных от постороннего источника;
 - 6) проверка правильности подключения цепей тока и напряжения к устройству защиты;
 - 7) проверка уставок срабатывания и коэффициентов возврата измерительных органов защит;
 - 8) проверка времени срабатывания защит и автоматики;
 - 9) проверка управляющих функций воздействием контактов выходного реле;
 - 10) проверка функции самодиагностики;
 - 11) проверка управления высоковольтным выключателем по месту установки защиты;
 - 12) проверка взаимодействия с другими устройствами защиты.
 - Профилактический контроль:
 - 1) внешний осмотр;
 - 2) измерение сопротивления изоляции независимых цепей;
 - 3) проверка правильности подключения цепей тока и напряжения к устройству защиты;
 - 4) проверка управляющих функций воздействием контактов выходного реле;
 - 5) проверка функции самодиагностики;
 - 6) проверка управления высоковольтным выключателем по месту установки защиты.
 - Профилактическое восстановление:
 - 1) внешний осмотр;
 - 2) внутренний осмотр;
 - 3) измерение сопротивления изоляции независимых цепей;
 - 4) программное задание (или проверка) требуемой конфигурации устройства;
 - 5) программное задание (или проверка) уставок;
 - 6) проверка отображения значений токов, поданных от постороннего источника;
-

- 7) проверка правильности подключения цепей тока и напряжения к устройству защиты;
- 8) проверка уставок срабатывания и коэффициентов возврата измерительных органов защит;
- 9) проверка времени срабатывания защит и автоматики;
- 10) проверка взаимодействия измерительных органов и логических цепей защиты;
- 11) проверка управляющих функций воздействием контактов выходного реле;
- 12) проверка функций регистрации входных параметров защиты;
- 13) проверка функции самодиагностики;
- 14) проверка управления высоковольтным выключателем по месту установки защиты;
- 15) проверка взаимодействия с другими устройствами защиты.

3.4.2 Внешний осмотр производится в соответствии с указаниями п. 2.3, также во время внешнего осмотра при профилактическом контроле или восстановлении следует:

- удалить пыль и загрязнения с поверхностей шкафов ЭСТРА-ШЗТ-221;
- подтянуть винты клеммных разъемов и проверить их крепление.

3.4.3 Внутренний осмотр и чистку шкафов ЭСТРА-ШЗТ-221 необходимо проводить только после удаления пыли и загрязнений с внешних поверхностей в следующем порядке:

- удалить пыль с внутренних поверхностей шкафов ЭСТРА-ШЗТ-221 пылесосом;
- осмотреть элементы соединений проводов на клеммных колодках с точки зрения наличия следов перегревов (потемнений) и наличия окисления.

3.4.4 Испытания электрической прочности изоляции независимых цепей должны проводиться в холодном состоянии при закороченных зажимах, относящихся к каждой электрически независимой цепи относительно других независимых цепей и относительно корпуса устройства, кроме портов последовательной передачи данных, USB, RS485, Ethernet и цепей блока питания. Испытание электрической прочности изоляции проводится переменным напряжением 2000 В (действующее значение) в течение 1 мин. При повторных испытаниях испытательное напряжение должно составлять 80% от вышеуказанного значения.

Внимание!!! Не допускается проведение испытания электрической прочности изоляции напряжением 2000 В для следующих групп независимых цепей устройств ЭСТРА-ДЗТ в шкафах ЭСТРА-ШЗТ-221:

- 1) между цепями блока питания X8:1, X8:2 и корпусом, а также между X8:1, X8:2 и остальными независимыми цепями устройства;
- 2) между портом RS-485-1 X4:1...X4:3 и корпусом, а также между X4:1...X4:3 и остальными независимыми цепями устройства;
- 3) между портом RS-485-2 X3:1...X3:3 и корпусом, а также между X3:1...X3:3 и остальными независимыми цепями устройства;
- 4) между портом USB и корпусом, а также между портом USB и остальными независимыми цепями устройства;

5) между портами Ethernet-1 и Ethernet-2 относительно корпуса и относительно остальных независимых цепей устройства.

3.4.5 Измерение сопротивления изоляции должно проводиться мегомметром на напряжение 1000 В для всех независимых цепей, кроме порта последовательной передачи данных, USB, RS485, Ethernet и цепей блока питания. Сопротивление изоляции всех независимых цепей устройств относительно корпуса и между собой в холодном состоянии должно быть не менее 100 МОм.

3.4.6 Проверка отображения значений токов и напряжений, поданных от постороннего источника (рекомендуемое испытательное устройство Ретом-51), а также их частоты и фазовых углов между ними, должна проводиться путем подачи токов и напряжений на измерительные клеммы шкафа, соединенные с клеммными разъемами (или непосредственно на клеммные разъемы). Проверка правильности подключения цепей тока и напряжения к устройству защиты рекомендуется совмещать с проверкой отображения значений токов и напряжений.

3.4.7 Проверка уставок срабатывания и коэффициентов возврата измерительных органов защит осуществляется подачей токов и напряжений от постороннего регулируемого источника на измерительные клеммы шкафа, соединенные с клеммными разъемами измерительных цепей тока и напряжения устройства. Контроль срабатывания измерительного органа защиты осуществляется по замыканию контактов выходного реле, на которое действует проверяемый измерительный орган. В качестве указателя пуска/срабатывания ступени также может быть использована индикация на дисплее, светодиодах и индикация на дверях шкафов ЭСТРА-ШЗТ-221. Проверяемые параметры должны определяться как среднеарифметические по результатам трёх проведенных измерений.

Внимание! Для устройств ЭСТРА-ДЗТ не допускается длительное обтекание обмоток промежуточных ТТ устройств током более $4 \cdot I_{ном}$ и подача напряжения на промежуточные ТН более $2,5 \cdot U_{ном}$.

3.4.8 Проверку времени срабатывания защит и автоматики следует проводить при выставленных уставках по измеряемой величине (для измерительных органов защит) и по времени срабатывания, совмещая подачу тока или напряжения (с кратностью 1,2 к уставке) с пуском миллисекундомера. Цепи останова миллисекундомера подключаются к клеммам, на которые выведены контакты выходного реле, на которое действует проверяемая функция защиты или автоматики. Проверка времени возврата защит производится при сбросе тока или напряжения кратностью не менее 1,2 к уставке срабатывания до нуля. Время срабатывания и время возврата определяются как максимальные по результатам проведенных измерений. Интервал времени между двумя последовательными измерениями должен быть не менее 1,0 сек.

3.4.9 Проверка взаимодействия измерительных органов и логических цепей защит, автоматики, управления и сигнализации должна осуществляться имитацией сигналов срабатывания измерительных органов путем перевода измерительного блока в режим тестовой проверки и одновременной подачи логических сигналов на блок дискретных входных сигналов устройств ЭСТРА-ДЗТ. Контроль выходной реакции устройств, являющейся результатом взаимодействия измерительных органов и логических цепей, должен

осуществляться путем контроля состояния контактов выходных реле устройств ЭСТРА-ДЗТ и ламп индикации шкафов ЭСТРА-ШЗТ-221.

4 ТРАНСПОРТИРОВАНИЕ И ХРАНЕНИЕ

4.1 Условия транспортирования и хранения шкафов:

4.1.1 Условия транспортирования и хранения шкафов и допустимые сроки сохранности в упаковке до ввода в эксплуатацию должны соответствовать указанным в таблице 4.1.

Вид поставки	Обозначение условий транспортирования в части воздействия		Обозначение условий хранения по ГОСТ 15150	Допустимый срок сохранности в упаковке поставщика, годы
	механических факторов по ГОСТ 23216	климатических факторов по ГОСТ 15150		
Внутри страны (кроме районов Крайнего Севера и приравненные к ним местности по ГОСТ 15846-2002)	Л	5(ОЖ4)	1(Л)	3
Внутри страны в районы Крайнего Севера и приравненные к ним местности по ГОСТ 15846-2002	С	5(ОЖ4)	2(С)	3

Примечание

Шкафы рассчитаны на хранение в неотапливаемых помещениях с верхним значением температуры окружающего воздуха плюс 40 °С и нижним - минус 25 °С с относительной влажностью воздуха 80 % при температуре плюс 25 °С.

4.1.2 Шкафы должны транспортироваться надежным и закрытым транспортом. При транспортировании должны допускаться следующие воздействия внешней окружающей среды: верхнее значение температуры окружающего воздуха плюс 50 °С, нижнее – минус 25 °С.

4.1.3 Для условий транспортирования в части воздействия механических факторов "Л" допускается общее число перегрузок не более четырёх.

4.1.4 Для условий транспортирования в части воздействия механических факторов "С" для экспортных поставок в районы с умеренным климатом, при наличии указания в заказ-наряде, допускается транспортирование морским путём.

4.1.5 Требования по условиям хранения распространяются на склады изготовителя и потребителя продукции.

4.1.6 Транспортирование упакованных шкафов может производиться железнодорожным транспортом в крытых вагонах, автотранспортом в крытых автомашинах, воздушным и водным транспортом, в универсальных контейнерах по ГОСТ 18477-79.

4.1.7 Погрузка, крепление и перевозка шкафов в транспортных средствах должны осуществляться в соответствии с действующими правилами перевозок грузов на соответствующих видах транспорта. При погрузочно-разгрузочных работах нельзя подвергать шкаф ударным нагрузкам.

5 УТИЛИЗАЦИЯ

5.1 Утилизация после вывода из эксплуатации:

5.1.1 После вывода из эксплуатации изделие подлежит демонтажу и утилизации. Специальных мер безопасности при демонтаже и утилизации не требуется. Демонтаж и утилизация не требуют специальных приспособлений и инструментов.

5.1.2 Основным методом утилизации является разборка изделия. При разборке целесообразно разделять материалы по группам. Из состава изделия подлежат утилизации черные и цветные металлы. Черные металлы при утилизации необходимо разделять на сталь конструктивную и электротехническую, а цветные металлы – на медные и алюминиевые сплавы.

ПРИЛОЖЕНИЕ А

**БЛАНК ЗАКАЗА ШКАФА
ЗАЩИТЫ ТРАНСФОРМАТОРА типа ЭСТРА-ШЗТ-221**

Заказчик (организация) _____

Объект установки _____

1. Типоисполнение шкафа

Типоисполнение	Параметры				
	Номинальный переменный ток, А		Номинальное напряжение оперативного тока, В		Номинальная частота, Гц
ЭСТРА-ШЗТ-221 УХЛ4	<input type="checkbox"/> 1	<input type="checkbox"/> 5	<input type="checkbox"/> ~220	<input type="checkbox"/> =220	

2. Функции релейной защиты и автоматики основного комплекта:

- На базе устройства ЭСТРА-ДЗТ – ДТО, ДТЗ, ТО ВН, МТЗ ВН (СН, НН), ТЗНП ВН, ТЗОП ВН, ЛЗШ, ЛЗТ, УРОВ, ЗДЗ, ЗП, автоматика охлаждения, защита от потери охлаждения, ГЗТ, ГЗ РПН.

3. Функции релейной защиты и автоматики резервного комплекта:

- На базе устройства ЭСТРА-ДЗТ – ДТО, ДТЗ, ТО ВН, МТЗ ВН (СН, НН), ТЗНП ВН (СН), ЗНФ, ЛЗШ, УРОВ, ЗДЗ, защита от перегрузки, автоматика охлаждения, защита от потери охлаждения, ГЗТ, ГЗ РПН.
- На базе устройства МКЗП-МИКРО 2.0 – МТЗ, защита от перегрузки, ЗОЗЗ, ЗМН, ЗПН, УРОВ, АУВ, АПВ, две группы токовых уставок, контроль исправности цепей напряжения, диагностика исправности цепей выключателя.

4. Функция автоматики регулирования коэффициента трансформатора

- На базе устройства ЭСТРА-АРКТ – Автоматическое поддержание напряжения в заданных пределах, встречное регулирование, блокировка РПН при превышении ЗУ0 (или U2), блокировка работы РПН при обнаружении неисправности привода РПН, одновременный контроль двух систем шин.

5. Характеристики РПН

Тип привода	
Число ступеней переключения	
Тип датчика положения РПН	

6. Дополнительные блоки питания

<input type="checkbox"/> ЭСТРА-БК	Конденсаторный блок питания для повышения надежности питания устройств релейной защиты и её дискретных входов
<input type="checkbox"/> ЭСТРА-БПК	Комбинированный блок питания для обеспечения бесперебойного питания микропроцессорных устройств релейной защиты, ее дискретных входов, приводов выключателей
<input type="checkbox"/> БПТ-ДШ	Блок питания от цепей тока с выходами дешунтирования

7. Характеристики защищаемого оборудования:

Тип трансформатора	<input type="checkbox"/> Двухобмоточный	
	<input type="checkbox"/> Трехобмоточный	
	<input type="checkbox"/> Трехобмоточный с расщепленной обмоткой	
Номинальные напряжения сторон		
Группа соединения трансформатора (ВН / СН / НН)		
Коэффициенты трансформации ТТ на сторонах	ВН	
	СН	
	НН	

8. Конструктивное исполнение шкафа

Передняя дверь шкафа	<input type="checkbox"/> Металлическая (типовое исполнение)	<input type="checkbox"/> Обзорная
Обслуживание	<input type="checkbox"/> Одностороннее	<input type="checkbox"/> Двухстороннее
Высота цоколя, мм	<input type="checkbox"/> 100 (типовое исполнение)	<input type="checkbox"/> 200
Защитный козырек	<input type="checkbox"/> нет (типовое исполнение)	<input type="checkbox"/> да
Ввод кабелей	<input type="checkbox"/> Снизу (типовое исполнение)	<input type="checkbox"/> Сверху
Количество контрольных кабелей, шт.	диаметром до 13 мм	
	диаметром до 21 мм	
	диаметром до 47 мм	

9. Габаритные размеры шкафа (высота x ширина x глубина), мм:

<input type="checkbox"/> 2000 x 800 x 600 (типовое исполнение)
<input type="checkbox"/> 2000 x 800 x 800 x
<input type="checkbox"/> другое (_____ мм высота; _____ мм ширина; _____ мм глубина)

10. Указательные реле в цепях сигнализации шкафа

<input type="checkbox"/> нет (типовое исполнение)
<input type="checkbox"/> да (РУ-21)

11. Дополнительные требования:

12. Количество шкафов: _____ шт.**13. Оперативное обозначение шкафа:**

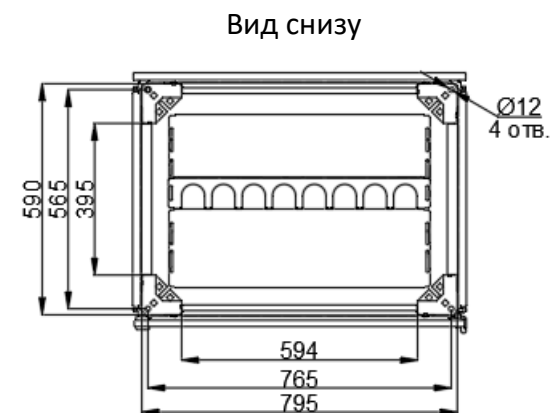
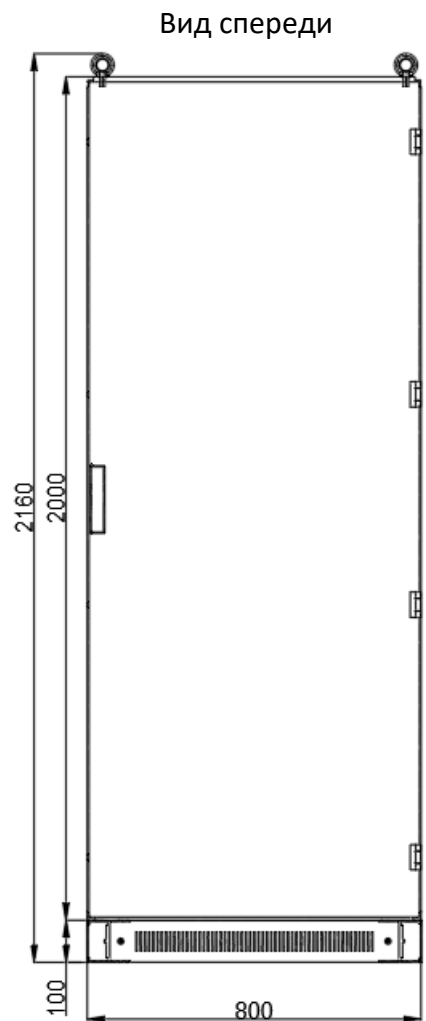
Номер шкафа по плану размещения	Диспетчерское наименование

14. Контактные данные лица, заполнившего опросный лист

Организация	
ФИО	
Контактный телефон	
e-mail	

ПРИЛОЖЕНИЕ Б

Габаритные и установочные размеры шкафа



1. Шкаф ЭСТРА-ШЗТ выполнен в металлоконструкции производства «Провенто».
2. Подвод внешних кабелей снизу.
3. Степень защиты IP55.
4. Масса шкафа не более 220 кг.
5. Климатическое исполнение и категория размещения шкафа УХЛ4.
6. Обогрев шкафа не предусмотрен.

ПРИЛОЖЕНИЕ В

Перечень приборов и оборудования, необходимых для проведения эксплуатационных проверок шкафа

Таблица В.1 - Приборы и оборудование для эксплуатационных проверок шкафа.

Наименование оборудования	Диапазон измеряемых(контролируемых) величин	Класс точности или погрешность измерений	Обозначение стандарта, ТУ и других документов
Пробойная установка GP1-735A	~ 0...2000 В	± 4%	АЭ2.771.001 ТУ
Мегаомметр Ф4101	0...100 МОм	± 2%	ТУ 25-04.2467-75
Мост постоянного тока Р333	0,005...0,999 Ом 0,1...0,999 Ом	5 1	Мост постоянного тока Р333 ТОиЭ
Ампервольтметр Ц4311	0...3 В 0...3 А	0,5 пост 1,0 перем	ГОСТ 8711-93 ТУ 25-04-345-67
Вольтметр Э59	0...600 В	0,5	ГОСТ 8711-93
Миллиамперметр Э59	0...200 мА	0,5	ГОСТ 8711-93
Миллиамперметр Э513	0...1 А	0,5	ГОСТ 8711-93
Амперметр Э59	0...2,5 А	0,5	ГОСТ 8711-93
Трансформатор тока УТТ-5	-	0,2	ГОСТ 23624-2001
Прибор комбинированный Ц4340	~ 0...500 В	2,5	ТУ ГОСТ 25-04 10374 -330--93 77
Вольтметр В7-34А	0...0,1 В	(0,02 +0,01(Unn/Ux))%	Тр 2.710.010 ТО
Комплекс программно технический измерительный РЕТОМ-51,51(36А),61	п.5 руководства по эксплуатации БРГА.441323.003 РЭ	±[0,5 +0,1(Xk/x - 1)]	БРГА.441323.003 РЭ
Устройство испытательное РЕТОМ-11	п.4 руководства по эксплуатации 13092133.004 РЭ	2%	13092133.004 РЭ
Персональный компьютер	-	-	п.5.2 БРГА.441323.003 РЭ
Осциллограф TDS-1012	-	-	071-1074-00 МП
Мультиметр цифровой GDM-393A	-	± 0,25%	ГОСТ ГОСТ 14014 22261- -91 94
Вольтметр РВ7-22А	300В	1,75	ТОиЭ вольтметр универсальный цифровой РВ7-22А

Примечание – Допускается использовать при поверке другие утвержденные и аттестованные эталоны единиц величин, средства измерений утвержденного типа и поверенные, удовлетворяющие метрологическим требованиям, указанным в таблице, а также другое вспомогательное оборудование, удовлетворяющее техническим требованиям, указанным в таблице.

ПРИЛОЖЕНИЕ Г

1. Заземлить шкаф, присоединив медную шину заземления металлоконструкции шкафа с помощью заземляющего провода или шины к заземляющему контуру. Выполнение этого требования по заземлению является обязательным. Крепление шкафа сваркой или болтами к закладной металлоконструкции пола не обеспечивает надежного заземления.
2. Для удобства работ при вводе кабелей в шкаф, демонтировать центральную секцию панели основания шкафа.
3. Завести каждый кабель через соответствующий его диаметру ступенчатый кабельный ввод, которые расположены в центральной секции панели основания шкафа.
4. Снять оболочку с кабелей в соответствии с рисунком 1. Для разгрузки кабеля от натяжения закрепить каждый кабель с помощью кабельных зажимов, идущих в комплекте со шкафом. Экран каждого кабеля заземлить, с помощью ЭМС-экранирующих зажимов, идущих в комплекте со шкафом. После монтажа проверить сопротивление изоляции. Не допускается пережимание кабеля.
5. Жилы кабелей собрать в аккуратные жгуты и вести до клемм. Не допускается касание жил кабелей к металлическим частям шкафа. Не допускается касание кабеля к нагревающимся элементам аппаратов шкафа (резисторы, выпрямители и т.п.).
6. После ввода кабелей необходимо обратно установить центральную секцию панели основания и закрепить, обеспечив при этом необходимое уплотнение по периметру.

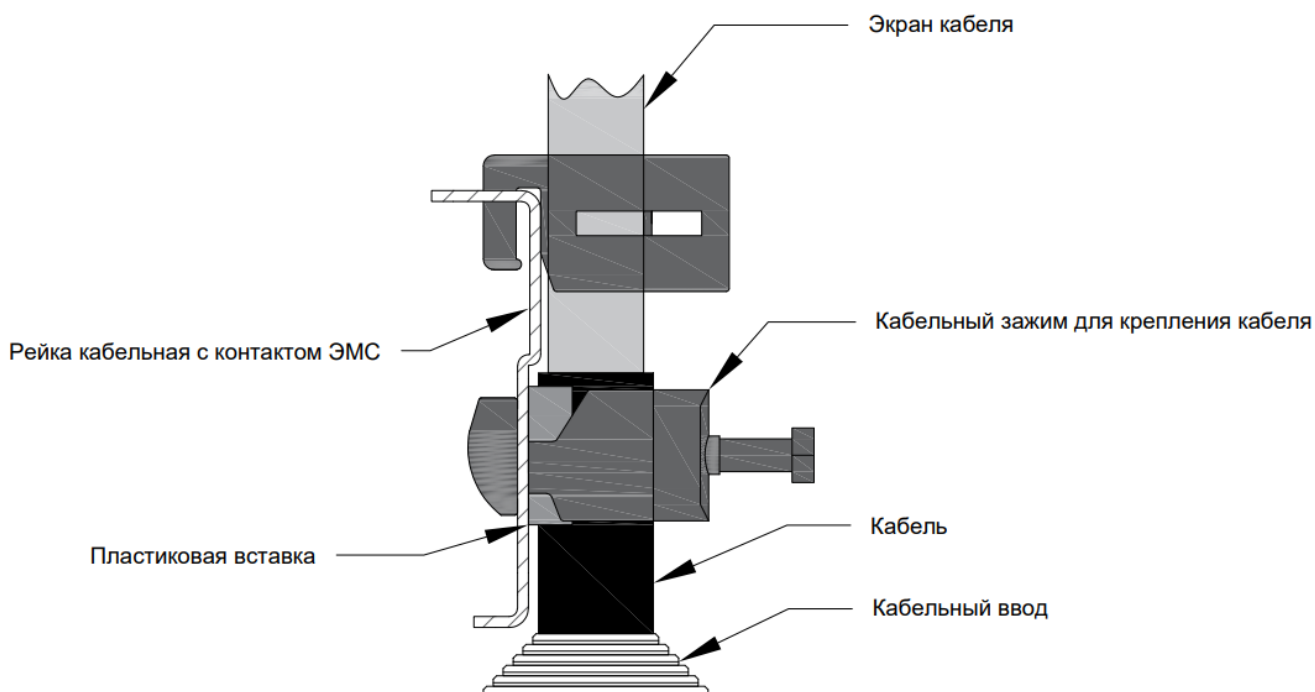


Рисунок 1 – Крепление кабеля в шкафу ЭСТРА-ШЗТ-221

ПРИЛОЖЕНИЕ Д

Структурное обозначение шкафов

ЭСТРА-ШЗТ-221

- Шкаф защиты трансформатора |
 - 2 – в шкафу реализована основная и резервная защиты |
 - 2 – защищает двухобмоточный трансформатор |
 - 1 – шкаф предназначен для защиты одного трансформатора |
-