

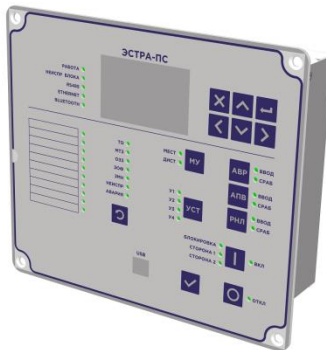


**МИКРОКОНТРОЛЛЕРНЫЙ БЛОК РЕЛЕЙНОЙ ЗАЩИТЫ
ПУНКТОВ СЕКЦИОНИРОВАНИЯ
ЭСТРА-ПС, ЭСТРА-ПС-1**

Руководство по эксплуатации

27.12.31-156-23566247

(версия 1.15 от 12.02.26)



Содержание

1 НАЗНАЧЕНИЕ	7
2 ТЕХНИЧЕСКИЕ ХАРАКТЕРИСТИКИ.....	11
2.1 Климатические условия эксплуатации.....	11
2.2 Конструктивное исполнение.....	11
2.3 Электрическая прочность изоляции.....	12
2.4 Электромагнитная совместимость.....	12
2.5 Аналоговые входы.....	13
2.6 Дискретные входы и выходы.....	14
2.7 Оперативное питание.....	16
2.8 Габаритные размеры и масса устройства, сроки службы.....	17
3 РАБОТА УСТРОЙСТВА.....	18
3.1 Состав изделия и конструктивное исполнение.....	18
3.2 Работа составных частей устройства.....	18
3.3 Внешние цепи устройства.....	27
4 ОПИСАНИЕ ФУНКЦИЙ БЛОКА	29
4.1 Описание функций защит.....	29
4.1.1 Максимальная токовая защита.....	29
4.1.2 Защита от ОЗЗ.....	36
4.1.3 Защита от близких КЗ.....	38
4.1.4 Защита от несимметрии фазных токов.....	39
4.1.5 Контроль исправности цепей напряжения и контроль напряжения источников питания.....	41
4.1.6 Защита минимального напряжения.....	45
4.1.7 Защита от повышения напряжения.....	48
4.1.8 Защита от несимметрии напряжений.....	49
4.1.9 Режим работы на линии.....	51
4.1.10 Защита максимальной мощности.....	53
4.1.11 Защита от повышения частоты.....	55
4.1.12 Логическая защита шин.....	56
4.1.13 Логическая защита трансформатора.....	58
4.1.14 Защита от потери питания и детектор источника питания.....	60
4.2 Описание функций автоматики.....	64
4.2.1 Отключение от внешних защит.....	64
4.2.2 Автоматическое повторное включение.....	65

4.2.3 Автоматический ввод резерва (сетевой АВР)	70
4.2.4 АВР и ВНР для ПМР	73
4.2.5 АЧР/ЧАПВ	83
4.2.6 УРОВ	86
4.3 Функции управления выключателем	88
4.4 Функции диагностики выключателя	99
4.5 Функции сигнализации	103
4.6 Логика свободно программируемых реле	104
4.7 Группы уставок	107
4.8 Счетчики	108
4.9 Регистратор событий и осциллограф	108
4.10 Регистратор параметров нагрузки	111
4.11 Часы реального времени и синхронизация	111
4.12 ОМП	112
4.13 Функций телеуправления, телеизмерения и телесигнализации	113
4.14 Учет ресурса выключателя	117
4.15 Функции доступа и самодиагностики	119
5 КОМПЛЕКТ ПОСТАВКИ, МАРКИРОВКА, УПАКОВКА	122
5.1 Комплект поставки	122
5.2 Маркировка	122
5.3 Упаковка	122
6 ИСПОЛЬЗОВАНИЕ ПО НАЗНАЧЕНИЮ	123
6.1 Эксплуатационные ограничения	123
6.2 Подготовка устройства к использованию	123
6.2.1 Меры безопасности при подготовке устройства к использованию	123
6.2.2 Размещение и монтаж	124
6.3 Текущий ремонт	124
6.4 Хранение	124
6.5 Транспортирование	125
6.6 Утилизация	125
ПРИЛОЖЕНИЕ А	126
ПРИЛОЖЕНИЕ Б	128
ПРИЛОЖЕНИЕ В	136
ПРИЛОЖЕНИЕ Г	137
ПРИЛОЖЕНИЕ Д	140
ПРИЛОЖЕНИЕ Е	142

Перечень сокращений

ABP	- автоматический ввод резерва;
АПВ	- автоматическое повторное включение;
АСУ	- автоматизированная система управления;
АУВ	- автоматика управления выключателем;
АЦП	- аналого-цифровой преобразователь;
АЧР	- автоматическая частотная разгрузка;
БТН	- бросок тока намагничивания;
ВВ	- высоковольтный выключатель;
ВНР	- восстановление нормального режима;
ВО	- внешнее отключение;
ВС	- высоковольтное сопротивление;
ВТХ	- времятоковая характеристика;
ДВ	- дискретный вход;
ДИ	- детектор источника питания;
ДТ	- датчик тока;
ЗЗ	- земляная защита (от замыканий на землю);
ЗММ	- защита максимальной мощности;
ЗМН	- защита минимального напряжения;
ЗНН	- защита от несимметрии напряжений;
ЗНФ	- защита от несимметрии фазных токов;
ЗПН	- защита от повышенного напряжения;
ЗПП	- защита от потери питания;
ЗПЧ	- защита от повышения частоты;
ИП	- источник питания;
КДТН	- комбинированный датчик тока и напряжения;
КЦН	- контроль исправности цепей напряжения;
ЛЗТ	- логическая защита трансформатора;
ЛЗШ	- логическая защита шин;
ЛЭП	- линия электропередач;
МТЗ	- максимальная токовая защита;
МУ	- местное управление;
НМ+	- положительное направление мощности (от шин в линию);
НМ-	- отрицательное направление мощности (к шинам от линии);
НТО	- номинальный ток отключения выключателя;
НЦН	- неисправность цепей напряжения;
ОЗЗ	- однофазное замыкание на землю;

ОМП	- определение места повреждения;
ОНМ	- орган направления мощности;
ПК	- персональный компьютер;
ПМР	- пункт местного резервирования;
ПР	- пояс Роговского;
ПС	- пункт секционирования;
ПУ	- панель управления и индикации;
РВ	- ручное включение;
РНЛ	- режим работы на линии;
РО	- ручное отключение;
РПВ	- реле положения включено;
РПО	- реле положения отключено;
СП ОТКЛ	- самопроизвольное отключение выключателя;
ТИ	- телеизмерение;
ТН	- трансформатор напряжения;
ТС	- телесигнализация;
ТТ	- трансформатор тока;
ТТНП	- трансформатор тока нулевой последовательности;
ТУ	- телеуправление;
УД	- уровень доступа;
УМТЗ	- ускорение МТЗ;
УРОВ	- устройство резервирования отказа выключателя;
ФТНП	- фильтр токов нулевой последовательности;
ХП	- холодный пуск нагрузки;
ЦВ	- цикл включения выключателя;
ЧАПВ	- частотное автоматическое повторное включение;
ШП	- шинки питания;
ЭМ	- электромагнит.

Настоящее руководство по эксплуатации предназначено для ознакомления с техническими данными, конструкцией, устройством, принципом работы и правилами эксплуатации микроконтроллерного блока релейной защиты пунктов секционирования ЭСТРА-ПС, ЭСТРА-ПС-1.

Блок разработан в соответствии с требованиями РД 34.35.310-97 «Общие технические требования к микропроцессорным устройствам защиты и автоматики энергосистем» с соблюдением необходимых требований для применения на подстанциях как с постоянным, так и с переменным (выпрямленным переменным) оперативным током.

К эксплуатации блока допускаются лица, изучившие настоящий документ и имеющие соответствующую группу допуска и подготовку в области промышленной электроники и микропроцессорной техники.

Предприятие-изготовитель может вносить изменения в устройство, связанные с его усовершенствованием, в целом не ухудшающие его характеристики и не отраженные в данном документе.

Внимание!

Не включать устройство до изучения настоящего руководства по эксплуатации.

1 НАЗНАЧЕНИЕ

Устройство защиты ЭСТРА-ПС предназначено для установки в качестве блока релейной защиты для реклоузеров и пунктов секционирования. Устройство выполняет функции защиты, управления и автоматики линий электропередач.

Блок обеспечивает функции защиты и автоматики воздушных и кабельных линий электропередачи, выключателей распределительных устройств, реклоузеров, трансформаторов мощностью до 6,3МВА и электродвигателей мощностью до 4МВт.

Блоки могут включаться в АСУ ТП и информационно-управляющие системы в качестве подсистемы нижнего уровня. Устройство выдает на удаленные рабочие места эксплуатационного и диспетчерского персонала информацию о положении коммутационного аппарата, зарегистрированную информацию аварийных событий, текущую информацию по всем контролируемым параметрам.

Варианты исполнений устройства приведены в таблице ниже.

Модификация блока	Кол-во дискретных входов/выходов	Подключение к датчикам тока и напряжения	Подключение к ТТ и ТН
ЭСТРА-ПС	8/5	+	-
ЭСТРА-ПС-1	12/10	+	-

Таблица 1.1 – Функции защит и автоматики

Название	Код ANSI	Кол-во ступеней
МТЗ с ОНМ и возможностью: <ul style="list-style-type: none"> • учета ХП нагрузки • контроля БТН • выбора зависимой ВТХ • комбинированного пуска по напряжению • ускорения после включения ВВ • действия на сигнал 	50, 51, 67	4(8*)
РНЛ МТЗ	51	1(2*)
ЗЗ с ОНМ и возможностью: <ul style="list-style-type: none"> • пуска по напряжению ЗУо • действия на сигнал 	51G, 59N, 67N	2(4*)
РНЛ ОЗЗ	51G	1(2*)
ЗНФ	46	2
ЛЗШ	-	1
ЛЗТ	-	1
ЗМН	27	2
ЗПН	59	2
ЗНН	47	2
КЦН	60	+
ЗММ АМ(РМ)	32P(32Q)	2
Детектор источника питания	-	+
ЗПП	-	2
АЧР с ЧАПВ	-	2
ЗПЧ	81H	2
Отключение от внешних защит	-	2
АПВ	79	4 цикла
Сетевой АВР	-	+
АВР ПМР, ВНР	-	+
УРОВ	50BF	+
АУВ	-	+
Диагностика выключателя	-	+

Примечание.

(*) – общее количество ступеней защит для конфигурации ПСС с двусторонним питанием.

Таблица 1.2 – Функции измерения

Измеряемая величина	Обозначение
Фазные токи	I_a, I_b, I_c
Ток нулевой последовательности	$3I_o$
Фазные напряжения с двух сторон выключателя	U_{a1}, U_{b1}, U_{c1} U_{a2}, U_{b2}, U_{c2}
Углы между токами и напряжениями	$(I_a \wedge U_{bc}), (I_b \wedge U_{ca}),$ $(I_c \wedge U_{ab})$
Частота с двух сторон выключателя	F_1, F_2
Вычисляемая величина	Обозначение
Токи симметричных составляющих	I_1, I_2
Уровень несимметрии по токам и напряжениям	N_i, N_{u1}, N_{u2}
Линейные напряжения с двух сторон выключателя	$U_{ab1}, U_{bc1}, U_{ca1}$ $U_{ab2}, U_{bc2}, U_{ca2}$
Напряжения симметричных составляющих с двух сторон выключателя	$U_{1_1}, U_{2_1}, 3U_{o_1}$ $U_{1_2}, U_{2_2}, 3U_{o_2}$
Суммарная активная, реактивная, полная мощность	P, Q, S
Пофазная активная и реактивная мощность	$P_a, P_b, P_c, Q_a, Q_b, Q_c$
Коэффициент мощности нагрузки	$\cos \phi$

Таблица 1.3 – Счетчики, регистраторы и протоколирование

Название	Количество
Счетчики срабатывания защит	---
Счетчики коммутаций выключателя	---
Счетчики активной и реактивной энергии для НМ+	---
Счетчики активной и реактивной энергии для НМ-	---
Счетчики остаточного ресурса ВВ	---
Протоколы изменений уставок	4000
Протоколы событий	8000
Протоколы аварий	1000
Протоколы коммутаций ВВ	8000
Протоколы изменения ресурса ВВ	4000
Регистратор параметров нагрузки	160 часов с шагом 1с
Цифровой осциллограф	100 осциллограмм, от 400 до 5000 секунд (в зависимости от шага дискретизации)

Таблица 1.4 – Сервисные функции

Телеуправление ВВ, телеизмерение, телесигнализация
Свободно программируемые дискретные входы и выходы
Хранение уставок в энергонезависимой памяти
Последовательный интерфейс RS485 с протоколом обмена MODBUS RTU
Интерфейс USB
Интерфейс Bluetooth
Интерфейс Ethernet с протоколом обмена MODBUS TCP и МЭК 60870-104
Возможность задания уставок при отсутствии оперативного питания (питание устройства от USB)
Встроенный графический индикатор и клавиатура для задания уставок и просмотра текущих параметров
Редактирование уставок в автономном режиме (без подключения к защите)
Задание названий для внешних защит
Четыре группы уставок защит и автоматики
Несколько уровней доступа к настройке и конфигурации
Светодиодная индикация сработавших защит
Программируемые светодиоды
Часы реального времени с корректировкой и возможностью синхронизации через АСУ
ОМП
Измерение времени коммутации выключателя

2 ТЕХНИЧЕСКИЕ ХАРАКТЕРИСТИКИ

2.1 Климатические условия эксплуатации

Условия эксплуатации блока должны исключать воздействие прямого солнечного излучения, прямое попадание атмосферных осадков, конденсацию влаги и наличие агрессивной среды.

Таблица 2.1 – Климатические условия эксплуатации

Климатическое исполнение (по ГОСТ 15150)	УХЛЗ.1
Диапазон рабочих значений температуры (предельные значения)	$-40^{\circ} \div +55^{\circ}\text{C}$
Относительная влажность воздуха (среднегодовое значение)	$\leq 80\%$ при 25°C
Тип атмосферы по содержанию на открытом воздухе коррозионно-активных агентов	II
Диапазон рабочих значений атмосферного давления	$75 \div 106,7\text{кПа}$
Высота над уровнем моря	$\leq 2000\text{м}$

2.2 Конструктивное исполнение

Клеммные колодки цепей питания, входных и выходных цепей допускают присоединение под винт одного или двух одинаковых проводников общим сечением до $2,5\text{мм}^2$ включительно и сечением не менее $0,5\text{мм}^2$ каждый. Клеммные колодки токовых цепей допускают присоединение под винт проводников общим сечением до 4мм^2 включительно.

Таблица 2.2 – Конструктивное исполнение

Группа механического исполнения (ГОСТ 30631-99)	M7
Сейсмостойкость по MSK-64 при уровне установки над нулевой отметкой до 10м (30546.1-98)	≤ 9 баллов
Степень защиты для оболочки блока (ГОСТ 14254-96)	IP40
Степень защиты для разъемных контактов (ГОСТ 14254-96)	IP20
Способ защиты человека от поражения электрическим током (ГОСТ 12.2.007-75)	класс I
Исполнение контактных соединений (ГОСТ 10434-82)	класс 2

2.3 Электрическая прочность изоляции

Блок должен быть обязательно заземлен. На тыльной стороне корпуса блока выведен винт для подключения защитного заземления к общему контуру заземления. Заземляющий провод должен быть не более 2 метров и сечением 4мм².

Таблица 2.3 – Электрическая прочность изоляции

Сопротивление изоляции всех независимых цепей устройства относительно корпуса и между собой при 500В (кроме цепей измерения напряжений и цепей передачи данных)	≥ 100МОм
Выдерживаемое испытательное напряжение переменного тока между всеми независимыми цепями относительно корпуса и между собой (кроме портов передачи данных)	2,3кВ;50Гц в течение 1мин
Выдерживаемое испытательное импульсное напряжение между всеми независимыми цепями относительно корпуса и между собой	5кВ;1,2мкс/ /50мкс с интервалом 5с

2.4 Электромагнитная совместимость

Блок при поданном напряжении оперативного тока сохраняет функционирование без нарушений и сбоев при следующих воздействиях.

Таблица 2.4 – Электромагнитная совместимость

Тип помехи	Степень жесткости	Испытательный уровень
Магнитное поле промышленной частоты (IEC 61000-6-2, IEC 61000-4-8)	4	30А/м (непрерывно), 300А/м (1с)
Радиочастотное электромагнитное поле (IEC 61000-4-3)	3	10В/м
Электростатические разряды (IEC 61000-4-2)	3	6кВ (контактный разряд), 8кВ (воздушный разряд)
Микросекундные импульсные помехи большой энергии 1/50мкс, 6,4/16мкс (IEC 61000-4-5)	4	4кВ
Наносекундные импульсные помехи (IEC 61000-4-4)	4	2кВ, 5/50нс
Повторяющиеся колебательные помехи (IEC 61000-4-18)	3	2,5кВ на частоте 1МГц

2.5 Аналоговые входы

Устройство правильно функционирует при изменении частоты входных сигналов в диапазоне 45 – 55Гц. При этом дополнительная погрешность параметров срабатывания измерительных органов устройства не превышает $\pm 3\%$ относительно параметров срабатывания на номинальной частоте.

Таблица 2.5 – Параметры аналоговых входов

Номинальная частота переменного тока	50Гц
Рабочий диапазон частоты переменного тока	45 – 55Гц
Количество входов измерения токов	4
Измеряемые токи	$I_A, I_B, I_C, 3I_0$
Диапазон измерения токов фаз	1 – 20000A ⁽¹⁾
Основная относительная погрешность измерения фазных токов (в диапазоне от 0,1* $I_{ном}$ до 20* $I_{ном}$)	$\pm 2\%$
Диапазон измерения тока $3I_0$ во вторичных величинах при подключении ТНП	0,005 – 25A ⁽²⁾
Диапазон измерения тока $3I_0$ в первичных величинах при подключении ЭСТРА-ФТНП-01	0,05 – 100A ⁽³⁾
Основная относительная погрешность измерения тока $3I_0$ при подключении ТНП	$\pm 2\%$
Основная относительная погрешность измерения тока $3I_0$ при подключении ЭСТРА-ФТНП-01	$\pm 2\%$ ⁽⁴⁾
Измеряемые напряжения	U_{A1}, U_{B1}, U_{C1} U_{A2}, U_{B2}, U_{C2}
Диапазон измерения напряжений	0 – 12000В ⁽⁵⁾
Основная относительная погрешность измерения напряжений	$\pm 3\%$
Основная абсолютная погрешность измерения частоты сети	$\leq \pm 0,01$ Гц

(1) – Полный диапазон измерения при подключении датчиков ЭСТРА-ДТ-01-3, ЭСТРА-ДТ-02-4 и КДТН-01-3. Фактический диапазон измерения определяется уставкой блока « $I_{ном}$ » и составляет от 0,1* $I_{ном}$ до 20* $I_{ном}$;

(2) – Полный диапазон измерения при подключении ТНП. Фактический диапазон измерения задается уставкой « $3I_0_мах$ » (в первичных величинах) и составляет от 0,005* $3I_0_мах$ до $3I_0_мах$;

(3) – Полный диапазон измерения при подключении ЭСТРА-ФТНП-01 и ЭСТРА-ФТНП-02. Фактический диапазон измерения определяется уставкой блока « $3I_0_мах$ » (в первичных величинах) и составляет от 0,005* $3I_0_мах$ до $3I_0_мах$;

- (4) – Без учета влияния тока небаланса от ЭСТРА-ФТНП (0,1% от тока нагрузки);
- (5) – При подключении датчиков ЭСТРА-ВС-01 и КДТН-01-3.

2.6 Дискретные входы и выходы

Дискретные входы обеспечивают гальваническое разделение внутренних цепей устройств от внешних цепей, предназначены для работы на постоянном или переменном оперативном токе и имеют пороговый элемент для разграничения уровня срабатывания логической «1» и логического «0». Уровень изоляции между входной цепью относительно корпуса и между остальными цепями – 3750В в течение 1 минуты.

Внимание!

Дискретные входы рассчитаны на подключение к источникам постоянного или переменного напряжения синусоидальной формы с частотой 50Гц. При подключении входов к источникам питания с формой сигнала, отличной от синусоиды, работоспособность дискретных входов не гарантируется.

Выходные цепи устройства выполнены с использованием малогабаритных реле, обеспечивающих гальваническое разделение внутренних цепей устройства от внешних цепей. Номинальное напряжение изоляции – 400В (АС), номинальное ударное напряжение – 4000В (АС). Напряжение пробоя:

- между катушкой и контактами – 4000В (АС);
- контактного зазора – 1000В (АС).

Электрический ресурс при резистивной нагрузке – более 10^5 при 8А, 250В (АС). Механический ресурс – более $2 \cdot 10^7$.

Таблица 2.6 – Параметры дискретных входов

Количество входов	8(12*)
Номинальное напряжение входных сигналов	$\sim/ = 220\text{В}$
Уровень напряжения надежного срабатывания на постоянном токе, не менее/не более	158/170В
Уровень напряжения возврата на постоянном токе, не менее/не более	118/138В
Уровень напряжения надежного срабатывания на переменном токе, не менее/не более	145/170В
Уровень напряжения возврата на переменном токе, не менее/не более	115/135В
Длительность входного сигнала, достаточного для срабатывания	20мс
Предельно-допустимое значение напряжения входных сигналов	$1,3U_{\text{ном}}$
Количество электричества импульса режекции, не менее	200мкКл
Амплитуда импульса режекции, при $= 220\text{В}$	50мА
Длительность импульса режекции	5мс
Потребляемая мощность при номинальном напряжении, $= 220\text{В}$	0,8Вт

(*) – для модификации ЭСТРА-ПС-1.

Таблица 2.7 – Параметры дискретных выходов

Количество выходов	5(10*)
Коммутируемый постоянный ток напряжением 250В при активно-индуктивной нагрузке и постоянной времени до 0,05с	$\leq 0,25\text{А}$
Коммутируемый переменный ток напряжением 400В при активно-индуктивной нагрузке и постоянной времени до 0,05с	$\leq 4\text{А}$
Коммутируемый переменный ток напряжением 260В при активно-индуктивной нагрузке и постоянной времени до 0,05с	$\leq 7\text{А}$
Время срабатывания	$\leq 10\text{мс}$

(*) – для модификации ЭСТРА-ПС-1.

2.7 Оперативное питание

Устройство предназначено для работы от источника переменного, выпрямленного переменного или постоянного оперативного тока. В цепях питания устройства необходима установка защитного автоматического выключателя с номинальным током 2А и характеристикой срабатывания «С».

Для задания уставок и скачивания протоколов устройство может быть запитано от интерфейса USB.

Внимание!

При питании устройства от порта USB:

1. работа выходных реле не гарантируется;
2. возможно появление сигналов аппаратной неисправности устройства.

Устройство не повреждается и не срабатывает ложно при включении или отключении источника питания, после перерывов питания любой длительности с последующим восстановлением, при подаче напряжения оперативного тока обратной полярности, при замыканиях на землю в сети оперативного тока.

Таблица 2.8 – Параметры оперативного питания

Номинальное напряжение оперативного тока	~/=220В
Рабочий диапазон частоты переменного тока	45 – 55Гц
Рабочий диапазон напряжения переменного оперативного тока	85 – 265В
Рабочий диапазон напряжения постоянного оперативного тока	120 – 370В
Потребление цепей оперативного тока в состоянии покоя и срабатывания блока защиты, не более	4/6Вт
Время готовности устройства к действию после подачи напряжения оперативного питания, не более	200мс
Допустимый перерыв питания от оперативных цепей (при питании от переменного напряжения 220В), при котором блок сохраняет работоспособность, не менее	2с
Потребление тока при питании устройства через разъем USB, при отключенных реле и отсутствии оперативного тока, не более	0,8А

2.8 Габаритные размеры и масса устройства, сроки службы

Габаритные чертежи устройства приведены в ПРИЛОЖЕНИИ Г.

Таблица 2.9 – Габаритные размеры и масса устройства

Модификация блока	Габаритные размеры	Масса
ЭСТРА-ПС, ЭСТРА-ПС-1	224×89×195мм	≤ 2кг

Таблица 2.10 – Сроки службы

Срок службы устройства*	30 лет
Средняя наработка на отказ	125000 часов

(*) – при условии проведения требуемых технических мероприятий по обслуживанию с заменой, при необходимости, материалов и комплектующих, имеющих меньший срок службы.

3 РАБОТА УСТРОЙСТВА

3.1 Состав изделия и конструктивное исполнение

Устройство выпускается в корпусе заднего присоединения (установка с помощью врезки в дверь) в следующих модификациях.

Таблица 3.1 – Варианты исполнения устройства

Модификация блока	Кол-во дискретных входов/выходов	Подключение к датчикам тока и напряжения	Подключение к ТТ и ТН
ЭСТРА-ПС	8/5	+	-
ЭСТРА-ПС-1	12/10	+	-

Возможна поставка по дополнительному заказу комплекта адаптации для монтажа на панель.

Блок защиты состоит из нескольких печатных плат, которые содержат выходные разъемы для подключения внешних цепей, микроконтроллер, интерфейсы RS485, USB, Ethernet, малогабаритные выходные реле, дискретные входы и источник питания.

Панель управления устройства предназначена для местного отображения контролируемых параметров, изменения уставок и настроек, просмотра протоколов. ПУ содержит клавиатуру управления, индикатор и светодиоды, отображающие режимы работы блока.

3.2 Работа составных частей устройства

1) Каналы измерения токов и напряжений.

Устройство измеряет фазные напряжения с помощью делителей, выполненных в виде высоковольтных сопротивлений. По измеренным напряжениям производится вычисление линейных напряжений, напряжений прямой, обратной и нулевой последовательностей.

Высоковольтное сопротивление представляет собой высокоомный резистор, на котором происходит основное падение фазного напряжения от высоковольтной шины до рабочего уровня измерительного канала защиты. Для предотвращения появления высокого напряжения во вторичных цепях при обрыве цепи измерения в ВС предусмотрены защитные элементы.

Фазные токи измеряются с помощью поясов Роговского. ПР представляет собой тороидальную катушку без магнитного сердечника, выходной сигнал пояса пропорционален протекающему току. Отсутствие магнитного сердечника позволяет обеспечить линейный диапазон измерения первичных токов до 20кА.

Ток нулевой последовательности может измеряться защитой следующими способами:

- с помощью стандартного ТТНП, устанавливаемого на кабель;
- с помощью фильтра токов нулевой последовательности ЭСТРА-ФТНП-01(02);
- расчетным способом из суммы фазных токов.

ФТНП состоит из трех трансформаторов тока ЭСТРА-ТТ, каждый из которых устанавливается на проходной изолятор высоковольтного модуля. Вторичные обмотки этих трансформаторов соединены параллельно, при этом общий провод является фильтром тока нулевой последовательности и подключается к измерительному каналу $3I_0$ устройства. Ток небаланса от ФТНП составляет не более 0,1% от тока нагрузки, что позволяет реализовать защиту от ОЗЗ с высокой чувствительностью.

Так как измерительные каналы тока нулевой последовательности выполняют под конкретный способ реализации измерения $3I_0$, то перед заказом необходимо сообщить производителю, каким образом планируется измерять ток нулевой последовательности.

Возможные типы и конфигурация подключаемых датчиков для разных типов ПС приведены в Таблице 3.2 и Таблице 3.3.

Внимание!

Допустимая длина соединительных кабелей от датчиков тока и напряжения до блока защиты определяется многими факторами, одним из которых является уровень окружающих электромагнитных помех. Рекомендуемая длина не должна превышать 20 метров. Допускается использование более длинных связей, если при этом не наблюдается помех в каналах измерения (определяется опытным путем). Рекомендуемый кабель для подключения датчиков - UNITRONIC ST 2x20/7AWG или КГПЭФВм 1x2x0,78.

Для измерения напряжений с каждой из сторон ПС в устройстве предусмотрены две группы цепей напряжения, каждая из которых состоит из трех каналов с общей точкой. В зависимости от типов и конфигурации подключаемых измерительных трансформаторов напряжения, необходимо задать уставку "**Схема ЦН**" (Таблица 3.5, Таблица 3.6, Таблица 3.7).

При подключении в линию высоковольтного модуля пункта секционирования достаточно часто возникает проблема с определением чередования фаз. Для устранения неправильного отображения параметров напряжения и мощности в таких случаях в устройстве предусмотрена уставка "**Чередование фаз**", которая позволяет изменить порядок чередования фаз.

Для корректной работы устройства в области ожидаемых токов нагрузки предусмотрены уставки «**Ином**» и «**3I_{0_max}**». Данные уставки предназначены для

подстройки измерительных каналов защиты под диапазон возможных токов на данном присоединении. Рекомендуется задавать уставку «**Ином**» как максимальное ожидаемое значение тока нагрузки на данном присоединении, а «**3Io_max**» - как пятикратное значение тока срабатывания защиты от ОЗЗ. Тогда фактические диапазоны измерения токов будут составлять:

- $0,1 \cdot I_{ном}$ до $20 \cdot I_{ном}$ для фазных токов;
- $0,005 \cdot 3I_{о_мах}$ до $3I_{о_мах}$ (первичные величины) при использовании ТТНП и ЭСТРА-ФТНП-01 и ЭСТРА-ФТНП-02.

Варианты подключения цепей тока и напряжения приведены в ПРИЛОЖЕНИИ Д.

Таблица 3.2 – Возможные типы подключаемых датчиков для реклоузера с односторонним питанием

Конф-ия подключения	Тип датчика	Измерение	Количество	Примечание
№1	ЭСТРА-ДТ-01-3 ЭСТРА-ДТ-02-4	Фазный ток	3	-
	ЭСТРА-ВС-01 ЭСТРА-ДН-01	Фазное напряжение	3	-
	ФТНП-01 ФТНП-02	Ток нулевой последовательности	1	Не требуется, если установлен ТТНП
№2	КДТН-01-3	Фазный ток + фазное напряжение	3	-
	ФТНП-01 ФТНП-02	Ток нулевой последовательности	1	Не требуется, если установлен ТТНП

Таблица 3.3 – Возможные типы подключаемых датчиков для реклоузера с двусторонним питанием

Конф-ия подключения	Тип датчика	Измерение	Количество	Примечание
№1	ЭСТРА-ДТ-01-3 ЭСТРА-ДТ-02-4	Фазный ток	3	-
	ЭСТРА-ВС-01 ЭСТРА-ДН-01	Фазное напряжение	6	-
	ФТНП-01 ФТНП-02	Ток нулевой последовательности	1	Не требуется, если установлен ТТНП
№2	КДТН-01-3	Фазный ток + фазное напряжение	3	-
	ЭСТРА-ВС-01 ЭСТРА-ДН-01	Фазное напряжение	3	
	ФТНП-01 ФТНП-02	Ток нулевой последовательности	1	Не требуется, если установлен ТТНП

Таблица 3.4 – Конфигурационные ключи настроек цепей измерения токов

Наименование конфигурационного ключа	Диапазон значений	Заводское значение	Обозначение в меню
S6 – Расчет тока $3I_0$	- / +	-	Расчет $3I_0$

Таблица 3.5 – Варианты подключения цепей напряжения

Тип и количество измерительных датчиков	Значение уставки "Схема ЦН"
датчики напряжения с каждой стороны ПС	ЗДН
3 датчика напряжения с первой стороны, один НОЛ со второй стороны	ЗДН+ДВ

Таблица 3.6 – Конфигурационные ключи настроек цепей измерения напряжений

Наименование конфигурационного ключа	Диапазон значений	Заводское значение	Обозначение в меню
S2 – Схема подключения ЦН для ЭСТРА-ПС	ЗДН ЗДН+ДВ Не подключ	ЗДН	Схема ЦН

Таблица 3.7 – Месторасположение настроек цепей измерения токов и напряжений

Главное меню	Подменю 1	Подменю 2	Подменю 3
Присоединение	→		

2) Дискретные входы.

Устройство позволяет принять от внешних устройств дискретные сигналы переменного или постоянного тока напряжением 220В. Исполнение блока с другим уровнем входного напряжения должно оговариваться при заказе устройства.

Каждый вход выполнен с использованием оптоэлектронного преобразователя, обеспечивающего гальваническое разделение входных цепей от внутренних цепей устройства с необходимым уровнем изоляции. Если нет необходимости раздельного подключения к источнику оперативного питания, то входы можно выключить с общей точкой подключения.

Все дискретные входы являются свободно программируемыми. Внутренние сигналы устройства, которые можно назначить на дискретные входы, приведены в ПРИЛОЖЕНИИ В.

Таблица 3.8 – Месторасположение настроек дискретных входов

Главное меню	Подменю 1	Подменю 2	Подменю 3
Дискретные входы	→	Настройка	

3) Дискретные выходы.

Все реле являются свободно программируемыми.

Если устройство применяется в схемах на постоянном оперативном токе, то для предотвращения сваривания контактов выходных реле при коммутации мощной индуктивной нагрузки параллельно ей рекомендуется устанавливать защитный диод. При коммутации ЭМ выключателей в таких цепях, установка промежуточных реле обязательна.

Таблица 3.9 – Месторасположение настроек дискретных выходов

Главное меню	Подменю 1	Подменю 2	Подменю 3
Дискретные выходы	→	Настройка	

4) Панель управления и индикации.

Панель управления и индикации состоит из индикатора, кнопок управления и светодиодов, отображающих режимы работы блока. Светодиоды обеспечивают дополнительную сигнализацию исправного состояния устройства и режимы его работы (Таблица 3.12).

По умолчанию на индикаторе отображаются основные текущие параметры защищаемого присоединения. Перемещение по меню, изменение уставок осуществляется с помощью кнопок управления (Таблица 3.13).

При срабатывании защит на сигнал или на отключение на индикаторе устройства будет отображаться соответствующее сообщение о произошедшем событии. Сообщение будет выводиться на индикаторе до тех пор, пока пользователь не произведет квитирование (сброс) защиты.

Внимание!

Квитирование защиты и, соответственно, снятие блокировки ручного включения с кнопки на лицевой панели устройства осуществляется только при отображении на индикаторе аварийного сообщения. Сброс из других меню устройства не производится. Таким образом, нажимая кнопку, пользователь подтверждает, что ознакомлен с произошедшим событием.

Сброс устройства также может быть осуществлен командой «РО» с помощью ключа или кнопки управления. Квитирование в таком случае производится только при отключенном положении выключателя.

При срабатывании подряд нескольких защит, квитирование с помощью кнопки на лицевой панели устройства осуществляется поочередно, для каждого сообщения. Информация обо всех сработавших защитах может быть просмотрена из меню устройства «Протоколы», подменю «Аварий».

Таблица 3.10 – Конфигурационные ключи настроек сброса защиты

Наименование конфигурационного ключа	Диапазон значений	Заводское значение	Обозначение в меню
S43 – Запрет сброса защиты от РО	ОТКЛ ВКЛ	ОТКЛ	Запрет сброса от РО

Таблица 3.11 – Месторасположение настроек сброса защиты

Главное меню	Подменю 1	Подменю 2	Подменю 3
Настройки блока	→ Сервисные		

Таблица 3.12 – Светодиодная сигнализация

Название светодиода	Состояние	Расшифровка
Работа	Постоянное свечение зеленым с кратковременным промаргиванием	Исправное состояние устройства
	Постоянное свечение зеленым или не горит	Сбой в работе программы устройства
Неиспр блока	Постоянное свечение красным	Аппаратная неисправность блока
RS485, Ethernet	Мигающий зеленый	Передача данных по каналу связи
Bluetooth	Постоянное свечение зеленым	Канал активен и ожидает соединение
	Мигающий зеленый	Передача данных по каналу связи

Таблица 3.12 – Светодиодная сигнализация (продолжение)

У1 У2 У3 У4	Мигающий зеленый	Пуск задержки времени перехода на другую группу уставок
	Постоянное свечение зеленым	В работе группа уставок, соответствующая светодиоду
ТО, МТЗ, ОЗЗ, ЗОФ, ЗМН	Постоянное свечение зеленым	Защита введена в работу
	Мигающий зеленый	Пуск защиты
	Мигающий красный	Срабатывание защиты, аварийный признак не устранен
	Постоянное свечение красным	Срабатывание защиты, аварийный признак устранен
АПВ, АВР, РНЛ	Постоянное свечение зеленым	Автоматика введена в работу
	Мигающий зеленый	Для АПВ и АВР – набор времени готовности
	Постоянное свечение красным	Срабатывание автоматики
Местное, дистанционное	Постоянное свечение зеленым	Текущее управление - МУ
	Постоянное свечение зеленым	Текущее управление - ТУ
Блокировка	Постоянное свечение красным	Блокировка ручного включения
Сторона 1 Сторона 2	Постоянное свечение красным	Присутствует напряжение на стороне
	Постоянное свечение зеленым	Напряжение стороны в норме
Положение выключателя	Не горит	Положение выключателя не отслеживается
	Постоянное свечение зеленым	Выключатель отключен
	Постоянное свечение красным	Выключатель включен
	Попеременное свечение красного и зеленого	Положение выключателя не определено (неисправность цепей управления)

Таблица 3.13 – Назначение кнопок управления

Обозначение	Название	Назначение
	Ввод	1. Вход в меню 2. Подтверждение ввода уставки или команды
	Отмена	1. Выход из меню 2. Отмена ввода уставки или команды
	Возврат	Квитирование защит
	Вверх, вниз, влево, вправо	1. Навигация по меню 2. Ввод уставок
	Отключение ВВ	Отключение ВВ с пульта: сначала нажатие на кнопку отключения, а потом – на кнопку фиксации команды
	Включение ВВ	Включение ВВ с пульта: сначала нажатие на кнопку включения, а потом – на кнопку фиксации команды
	МУ/ТУ	Переключение режима управления: МУ или ТУ
	Группа уставок	Переключение текущей группы уставок
	Горячие кнопки ввода	Кнопки оперативного ввода/вывода функций автоматики
	Фиксации команды	Кнопка фиксации команды: - ввод/вывод АПВ, АВР, РНЛ; - переключение МУ/ТУ; - подтверждение коммутации ВВ; - переключение групп уставок;

Для управления выключателем с лицевой панели устройства в первую очередь необходимо проверить, разрешен ли данный функционал в настройках блока. Для этого необходимо проверить состояние ключа S44. Если управление не разрешено, то при нажатии на кнопки управления ВВ на индикаторе будет выводиться сообщение «Функция заблокирована».

Процесс управления выключателем осуществляется тремя кнопками: «Включить», «Отключить» и «Фиксация команды», из которых первые две отвечают непосредственно за выполнение команды соответствующей коммутации. Кнопка

«Фиксация команды» предназначена для подтверждения того, что пользователь осознанно осуществляет коммутацию выключателя.

Процесс включения (отключения) ВВ с лицевой панели устройства осуществляется следующими этапами:

- 1) проверить, что коммутационный аппарат отключен (включен), о чем свидетельствует постоянное свечение зеленого (красного) светодиода положения ВВ;
- 2) нажать на кнопку «Включить» («Отключить»);
- 3) через примерно полсекунды начнется мигание светодиода отключенного (включенного) положения ВВ, что говорит о том, что блок готов принять и выполнить команду на коммутацию ВВ;
- 4) нажать на кнопку «Фиксация команды».

3.3 Внешние цепи устройства

Внешние цепи устройства приведены в ПРИЛОЖЕНИИ А.

Таблица 3.14 – Внешние цепи устройства

№ клемм	Назначение
Каналы измерения токов и напряжений	
X1:1	Напряжение фазы А стороны 1
X1:2	Напряжение фазы В стороны 1
X1:3	Напряжение фазы С стороны 1
X1:4	Общая точка цепей напряжения стороны 1
X1:5	Напряжение фазы А стороны 2
X1:6	Напряжение фазы В стороны 2
X1:7	Напряжение фазы С стороны 2
X1:8	Общая точка цепей напряжения стороны 2
X1:9	Ток фазы А (начало)
X1:10	Ток фазы А (конец)
X1:11	Ток фазы В (начало)
X1:12	Ток фазы В (конец)
X1:13	Ток фазы С (начало)
X1:14	Ток фазы С (конец)
X1:15	Ток нулевой последовательности (начало)
X1:16	Ток нулевой последовательности (конец)

Таблица 3.14 – Внешние цепи устройства (продолжение)

№ клемм	Назначение	
Цепи источника питания		
X2:1	220В	
X2:2	220В	
Дискретные выходы		
X2:3-X2:4	K1	Отключения выключателя
X2:5-X2:6	K2	Включения выключателя
X2:7-X2:8	K3	Авария
X2:9-X2:10	K4	Резерв
X2:11-X2:12	K5	Неисправность
X5:1-X5:2	K6	Резерв
X5:3-X5:4	K7	Резерв
X5:5-X5:6	K8	Резерв
X5:7-X5:8	K9	Резерв
X5:9-X5:10	K10	Резерв
Дискретные входы		
X3:1-X3:2	ДВ1	Команда «ВКЛ»
X3:1-X3:3	ДВ2	Команда «ОТКЛ»
X3:1-X3:4	ДВ3	ДВ РПО
X3:1-X3:5	ДВ4	ДВ РПВ
X3:6-X3:7	ДВ5	Контроль ВВ
X3:8-X3:9	ДВ6	Резерв
X3:10-X3:11	ДВ7	Разр АПВ
X3:10-X3:12	ДВ8	ТУ
X5:11-X3:12	ДВ9	Резерв
X5:11-X3:13	ДВ10	Резерв
X5:14-X3:15	ДВ11	Резерв
X5:14-X3:16	ДВ12	Резерв
Цепи интерфейса RS485		
X4:1	Экран G	
X4:2	Линия А	
X4:3	Линия В	

4 ОПИСАНИЕ ФУНКЦИЙ БЛОКА

Алгоритмы защит и автоматики пункта секционирования позволяют реализовать:

- защиту линий электропередач с одно- и двусторонним питанием;
- защиту потребителей на отпайках с предохранителями;
- автоматическое выделение поврежденного участка линии электропередач с сохранением питания остальных потребителей;
- секционирование линий с двумя источниками питания;
- автоматику пунктов местного резервирования с двумя и тремя реклоузерами.

Описание методики проверки работоспособности функций защит и автоматики в ходе пуско-наладочных работ в составе реклоузера приведена в Приложении Е.

4.1 Описание функций защит

4.1.1 Максимальная токовая защита

Максимальные токовые защиты предназначены для защиты от междуфазных коротких замыканий. В устройстве предусмотрены по четыре ступени МТЗ для прямого и обратного направления мощности. Особенность работы токовых защит применительно к пунктам секционирования (реклоузерам) заключается в том, что уставки токовых защит, а также их ввод/вывод, могут менять свои значения в циклах включения (ЦВ) по АПВ. Реализация такого принципа работы направлена на то, чтобы повысить надежность работы сети, упростить согласование токовых защит, ускорить поиск и локализацию места повреждения и д.р.

Защиты могут быть настроены в следующих конфигурациях (Таблица 4.1.1):

- ненаправленная защита;
- направленная защита;
- с учетом холодного пуска нагрузки;
- с отстройкой от бросков тока намагничивания трансформаторов;
- с независимой или зависимой характеристикой срабатывания;
- с пуском по напряжению;
- с ускорением после включения;
- с действием на сигнал или отключение.

Функциональная схема МТЗ (общая для всех ступеней) приведена на Рисунке 4.1.1.

Для определения направления мощности используется «девяностоградусная схема». Устройство определяет углы между фазным током и линейным напряжением для каждой пары сигналов $(I_A \wedge U_{BC})$, $(I_B \wedge U_{CA})$, $(I_C \wedge U_{AB})$. Срабатывание МТЗ про-

изойдет в случае превышения величины фазного тока заданной уставки срабатывания и попадания вектора фазного тока в зону срабатывания.

Для задания зоны срабатывания необходимо указать угол максимальной чувствительности $\phi_{МЧ}$, тогда область срабатывания ОНМ будет определяться диапазоном $-80^{\circ} \leq \phi_{МЧ} \leq +80^{\circ}$, что составляет 160° . Для каждого направления мощности по краям характеристики предусмотрена зона блокировки в 10° . Схема определение направления мощности приведена на Рисунке 4.1.2. Угол максимальной чувствительности задается один для всех ступеней МТЗ.

При неисправностях в цепях напряжения происходит отказ ОНМ. В таком случае МТЗ или переводится в ненаправленный режим или блокируется.

При вводе режима «Работа на линии» все ступени МТЗ блокируются.

При близких трехфазных КЗ возможно значительное снижение напряжения. Для исключения отказа защиты в таких случаях ОНМ запоминает последние пять периодов синусоиды напряжения и восстанавливает по ним угол между током и напряжением. Определение направления мощности блокируется при снижении измеряемых сигналов ниже 20% от номинала.

Технические параметры приведены в Таблице 4.1.2.

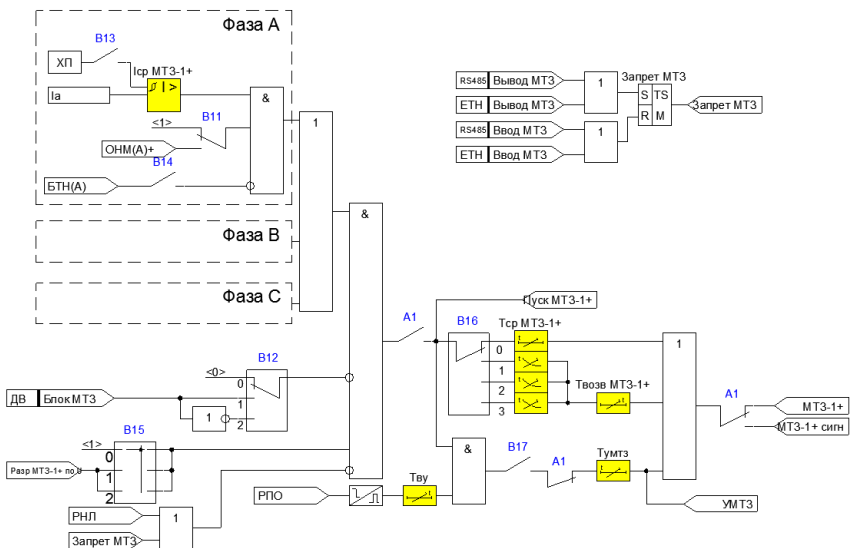


Рисунок 4.1.1 - Функциональная схема МТЗ

Таблица 4.1.1 – Конфигурационные ключи МТЗ

Наименование конфигурационного ключа	Диапазон значений	Заводское значение	Обозначение в меню
A1 – Конфигурационный ключ МТЗ	«Выведена» «Введена на ОТКЛ» «Введена на ОТКЛ с АПВ» «Введена на сигнал»	Выведена	Защита
B6 – Режим работы ОНМ при неисправности цепей напряжения	Блок Разр	Блок	Работа ОНМ МТЗ при НЦН
B11 – Контроль НМ	ОТКЛ / ВКЛ	ОТКЛ	ОНМ
B12 – Блокировка по ДВ	ОТКЛ / ВКЛ / ИНВ	ОТКЛ	Блок по ДВ
B13 – Учет холодного пуска нагрузки	ОТКЛ / ВКЛ	ОТКЛ	Учет ХП
B14 – Блокировка от БТН	ОТКЛ / ВКЛ	ОТКЛ	Блок от БТН
B15 – Пуск по напряжению	ОТКЛ / Ул / Ул+U2	ОТКЛ	Пуск по U
B16 – Выбор ТХС	«Независимая» «Инверсная» «Сильно инверсная» «Чрезвычайно инверсная» «Длительно Инверсная» «Крутая» «Пологая»	Независимая	Тип ТХС
B17 – Ускорение МТЗ	ОТКЛ / ВКЛ	ОТКЛ	УМТЗ

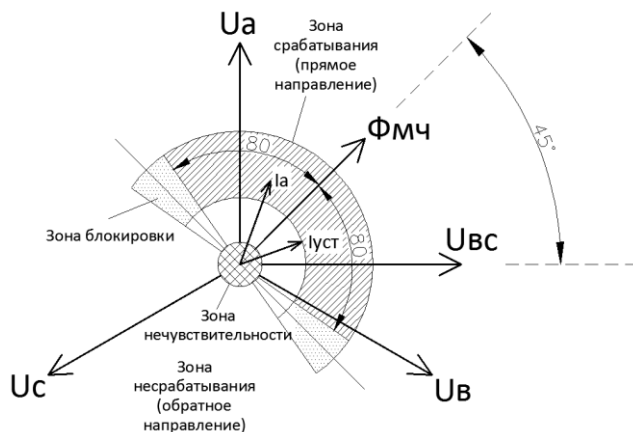


Рисунок 4.1.2 - Определение направления мощности для МТЗ

Таблица 4.1.2 – Технические параметры МТЗ

Наименование параметра	Диапазон значений	Дискретность задания	Заводское значение	Обозначение в меню
Уставка по току в первичных величинах, А	5 – 20000	1	100	I _{ср}
Коэффициент возврата пусковых органов	0,5 – 0,95	0,01	0,95	K _{возв}
Уставка срабатывания по линейному напряжению, %	1,0 – 90,0	0,1	50	U _{ср}
Уставка срабатывания по напряжению U ₂ , %	1,0 – 90,0	0,1	20	U _{2ср}
Коэффициент возврата пусковых органов по напряжению	---	---	1,05	---
Уставка по времени срабатывания, с	0 – 300	0,01	0,5	T _{ср}
Уставка по коэффициенту TMS, с	0,1 – 10	0,1	1	TMS (ВТХ)
Время возврата, с	0 – 300	0,01	1	T _{возв} (ВТХ)

Таблица 4.1.2 – Технические параметры МТЗ (продолжение)

Уставка по времени Тдоп, с	0 – 300	0,01	0	Тдоп (ВТХ)
Минимальное время срабатывания, с	0 – 300	0,01	0	Tmin (ВТХ)
Максимальное время срабатывания, с	0 – 300	0,01	0	Tmax (ВТХ)
Максимальный ток срабатывания, А	0 – 20000	1	0	Imax (ВТХ)
Уставка по вводу ускорения, с	0,1 – 5	0,01	1	Tву
Уставка по времени срабатывания УМТЗ, с	0 – 1	0,01	0,1	Tумтз
Максимальное время блокировки при БТН, с	0,1 – 1	0,01	0,1	Tmax БТН
Угол максимальной чувствительности ф _{мч} , град	0 – 359,9	0,1	45	Fмч МТЗ
Кратность холодного пуска	1,5 – 10	0,1	3	Kхп
Постоянная охлаждения, мин	1 – 120	1	30	Toхл ХП
Постоянная нагрева, мин	1 – 120	1	60	Tнагр ХП

При запуске некоторых нагрузок в определенные сезоны времени наблюдается повышенное потребление электроэнергии в течение длительного времени. Для исключения неселективного отключения таких потребителей в защите предусмотрена функция холодного пуска. Смысл заключается в том, что при отключенном выключателе защита с постоянной времени «**Toхл ХП**» увеличивает начальный ток срабатывания токовых защит до заданной кратности «**Kхп**», тем самым предотвращая неселективное отключение нагрузки при ее включении и длительной работе с повышенным энергопотреблением (Рисунок 4.1.3). В тоже время, для обеспечения чувствительности защиты к коротким замыканиям при включенном выключателе, уставка по току возвращается к исходному значению с постоянной времени «**Tнагр ХП**».

При включении трансформаторов на холостой ход при определенных условиях возможно протекание тока значительной величины, которое называется броском тока намагничивания. Для исключения неселективного отключения в таких режи-

мах предусмотрена функция «**Контроль БТН**», которая фиксирует БТН и блокирует действие пусковых органов токовых защит до момента его затухания.

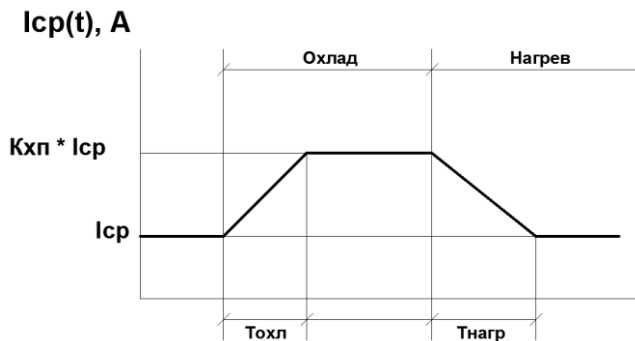


Рисунок 4.1.3 - Функция учета холодного пуска нагрузки

Для отстройки от пусковых токов нагрузки и повышения чувствительности токовых защит данные ступени МТЗ могут быть дополнены пусковыми органами по напряжению.

Для отключения выключателя без выдержки времени после оперативного включения выключателя и в циклах АПВ возможно ввести УМТЗ. Ускорение вводится после пропадания сигнала «РПО» на время ввода ускорения.

Для согласования токовых защит со смежными элементами сети, имеющими защиты с токозависимыми характеристиками срабатывания, МТЗ можно также настроить на срабатывание по одной из нескольких доступных ВТХ. Доступные типы характеристик представлены в Таблице 4.1.3. Графики характеристик срабатывания приведены в ПРИЛОЖЕНИИ Б. Для всех характеристик расчетное время срабатывания:

- не превышает время срабатывания при кратности $I / I_{cp} = 20$;
- не превышает 300с.

При выборе ВТХ пользователю дополнительно возможно изменять стандартные характеристики с помощью модификаторов, описание которых приведено в ПРИЛОЖЕНИИ Б.

При использовании максимальной токовой защиты в качестве защиты от перегрузки МТЗ можно перевести с действия на отключение на действие на сигнал.

Таблица 4.1.3 – Параметры срабатывания и возврата ВТХ

Наименование характеристики	Время срабатывания	Время возврата
Инверсная	$TMS * \left[\frac{0,14}{\left(\frac{I}{I_{cp}}\right)^{0,02} - 1} \right]$	Твозв
Сильно инверсная	$TMS * \left[\frac{13,5}{\left(\frac{I}{I_{cp}}\right) - 1} \right]$	Твозв
Чрезвычайно инверсная	$TMS * \left[\frac{80}{\left(\frac{I}{I_{cp}}\right)^2 - 1} \right]$	Твозв
Длительно инверсная	$TMS * \left[\frac{120}{\left(\frac{I}{I_{cp}}\right) - 1} \right]$	Твозв
Крутая (РТВ-1)	$\frac{1}{30 * \left(\frac{I}{I_{cp}} - 1\right)^3} + TMS$	Твозв
Пологая (РТ-80)	$\frac{1}{20 * \left(\frac{I}{I_{cp}} - 1\right)/6} + TMS$	Твозв

Таблица 4.1.4 – Месторасположение уставок МТЗ в меню устройства

Главное меню	Подменю 1	Подменю 2	Подменю 3
Уставки РЗиА	→ Уставки 1-4	→ Общие МТЗ	
Уставки РЗиА	→ Уставки 1-4	→ МТЗ-1	
Уставки РЗиА	→ Уставки 1-4	→ МТЗ-2	
Уставки РЗиА	→ Уставки 1-4	→ МТЗ-3	
Уставки РЗиА	→ Уставки 1-4	→ МТЗ-4	

4.1.2 Защита от ОЗЗ

ЗЗ предназначена для защиты от однофазных замыканий на землю. Предусмотрено по две ступени от ОЗЗ в каждом направлении мощности, каждая из которых содержит ОНМ нулевой последовательности и может быть настроена в следующих конфигурациях (Таблица 4.1.8):

- ненаправленная защита по току;
- ненаправленная защита по току с пуском по напряжению;
- сигнализация ОЗЗ по ЗУо;
- направленная защита;
- с действием на сигнал или отключение.

Функциональные схемы ЗЗ (общая для всех ступеней) приведена на Рисунке 4.1.4.

Таблица 4.1.8 – Конфигурационные ключи ЗЗ

Наименование конфигурационного ключа	Диапазон значений	Заводское значение	Обозначение в меню
A9 – Конфигурационный ключ ЗЗ	«Выведена» «Введена на ОТКЛ» «Введена на ОТКЛ с АПВ» «Введена на сигнал»	Выведена	Защита
B7 – Режим работы ОНМ при неисправности цепей напряжения	Блок Разр	Блок	Работа ОНМ ЗЗ при НЦН
B91 – Тип ЗЗ	Зю Зю + ЗУо ЗУо Направл	Зю	Тип

Область срабатывания направленной ОНМ задается, как и у МТЗ, углом максимальной чувствительности $\phi_{мч}$. Тогда область срабатывания будет определяться диапазоном $-80^{\circ} \leq \phi_{мч} \leq +80^{\circ}$, что составляет 160° . Для каждого направления мощности по краям характеристики предусмотрена зона блокировки в 10° . Отсчет вышеупомянутых углов ведется от оси вектора ЗУо против часовой стрелки (Рисунок 4.1.5). Определение направления мощности блокируется при снижении измеряемых сигналов ниже 20% от номинала.

При неисправностях в цепях напряжения токовая защита с пуском по напряжению переводится в токовый режим, работа направленной защиты в зависимости

от ключа «Работа ОНМ 33 при НЦН» или блокируется или переводится в токовый режим.

При вводе режима «Работа на линии» все ступени 33 блокируются. Технические параметры приведены в Таблице 4.1.9.

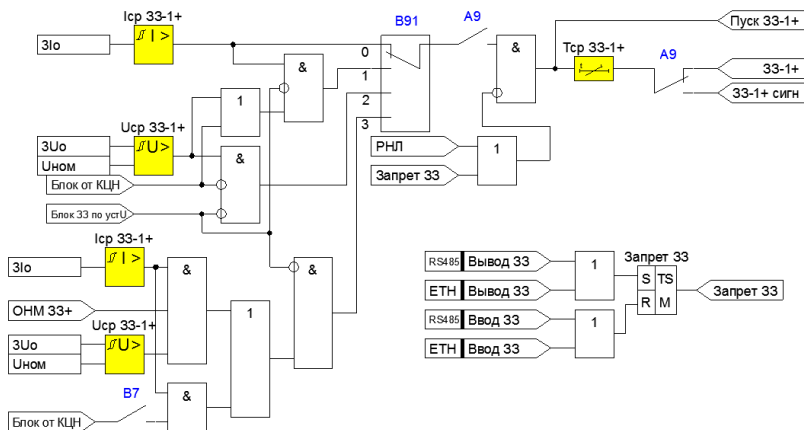


Рисунок 4.1.4 - Функциональная схема 33

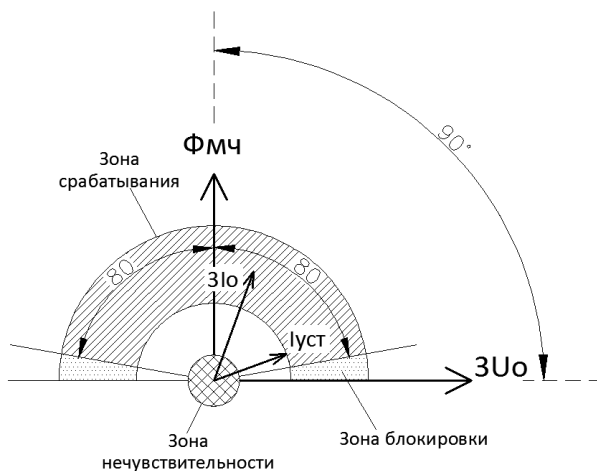


Рисунок 4.1.5 - Определение направления мощности нулевой последовательности

Таблица 4.1.9 – Технические параметры 33

Наименование параметра	Диапазон значений	Дискретность задания	Заводское значение	Обозначение в меню
Уставка по току в первичных величинах, А	0,2 – 200,00	0,01	0,5	Icp
Коэффициент возврата пусковых органов по току	---	---	0,95	---
Уставка по времени срабатывания, с	0 – 300	0,01	5	Tcp
Угол максимальной чувствительности $\phi_{мч}$, град	0 – 359,9	0,1	90	Fмч 33
Уставка по напряжению срабатывания, %	1,0 – 90,0	0,1	30	Ucp
Коэффициент возврата пусковых органов по напряжению	---	---	1,05	---

Таблица 4.1.10 – Месторасположение уставок 33 в меню устройства

Главное меню	Подменю 1	Подменю 2	Подменю 3
Уставки РЗиА →	Уставки 1-4 →	Общие 33	
Уставки РЗиА →	Уставки 1-4 →	33-1	
Уставки РЗиА →	Уставки 1-4 →	33-2	

4.1.3 Защита от близких КЗ

Защита БКЗ предназначена для ликвидации без выдержки времени близких КЗ, сопровождающихся значительным снижением питающего напряжения (Рисунок 4.1.6).

Описание конфигурационных ключей приведено в Таблице 4.1.11. Технические параметры защиты приведены в Таблице 4.1.12.

Таблица 4.1.11 – Конфигурационные ключи БКЗ

Наименование конфигурационного ключа	Диапазон значений	Заводское значение	Обозначение в меню
V107 – Ввод/вывод защиты из действия	Выведена / введена	Выведена	Ввод защиты

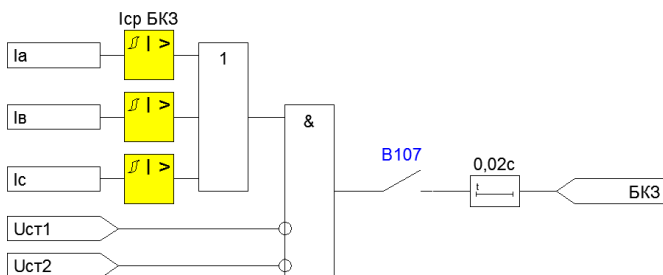


Рисунок 4.1.6 – Функциональная схема БЗ3

Таблица 4.1.12 – Технические параметры БЗ3

Наименование параметра	Диапазон значений	Дискретность задания	Заводское значение	Обозначение в меню
Уставка по току в первичных величинах, А	5 – 20000	1	2000	I _{ср}
Коэффициент возврата пусковых органов	---	---	0,95	---

Таблица 4.1.13 – Месторасположение уставок БЗ3 в меню устройства

Главное меню	Подменю 1	Подменю 2	Подменю 3
Уставки РЗиА	→ Уставки 1-4	→ БЗ3	

4.1.4 Защита от несимметрии фазных токов

ЗНФ предназначена для защиты двигательной нагрузки от неполнофазных режимов работы (Рисунок 4.1.7). Условиями срабатывания защиты являются:

- абсолютное значение тока обратной последовательности больше уставки срабатывания;
- ток обратной последовательности, выраженный в процентах от тока прямой последовательности, больше заданного уровня;
- отсутствие пуска защит МТЗ, ЗЗ и ЗНН.

Описание конфигурационных ключей приведено в Таблице 4.1.14. Технические параметры защиты приведены в Таблице 4.1.15.

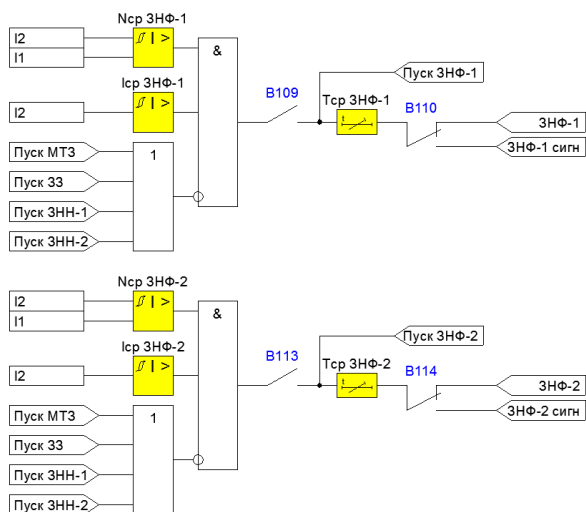


Рисунок 4.1.7 – Функциональная схема ЗНФ

Таблица 4.1.14 – Конфигурационные ключи ЗНФ

Наименование конфигурационного ключа	Диапазон значений	Заводское значение	Обозначение в меню
В109, В113 – Ввод/вывод защиты из действия	Выведена / введена	Выведена	Ввод защиты
В110, В114 – Действие защиты	Сигнал ОТКЛ	Сигнал	Срабатывание

Таблица 4.1.15 – Технические параметры ЗНФ

Наименование параметра	Диапазон значений	Дискретность задания	Заводское значение	Обозначение в меню
Уровень срабатывания по несимметрии, %	0,5 – 100	0,1	10	Нсп
Уставка срабатывания по току обратной последовательности в первичных величинах, А	5 – 20000	1	100	Исп
Коэффициент возврата пусковых органов	---	---	0,95	---
Уставка по времени срабатывания, с	0 – 300	0,01	10	Тср

Таблица 4.1.16 – Месторасположение уставок ЗНФ в меню устройства

Главное меню	Подменю 1	Подменю 2	Подменю 3
Уставки РЗиА	→ Уставки 1-4	→ ЗНФ	

4.1.5 Контроль исправности цепей напряжения и контроль напряжения источников питания

Для работы некоторых функций автоматики и защит предусмотрен орган контроля напряжения от каждой из сторон питания, который формирует сигналы «Уст1 в норме», «Уст2 в норме» (Рисунок 4.1.8).

Вышеуказанные сигналы будут сформированы, если на всех входах элемента «И» будут присутствовать логические «1». В формировании сигналов участвуют:

- орган контроля напряжения прямой последовательности U1, который блокирует формирование «Уст1 / Уст2 в норме», если уровень напряжения находится не в заданном диапазоне (Таблица 4.1.18);
- орган контроля напряжения обратной последовательности U2;
- орган контроля напряжения нулевой последовательности 3U0;
- орган контроля частоты сети, формирующий логический «0» на своем выходе, если частота находится не в заданном диапазоне.

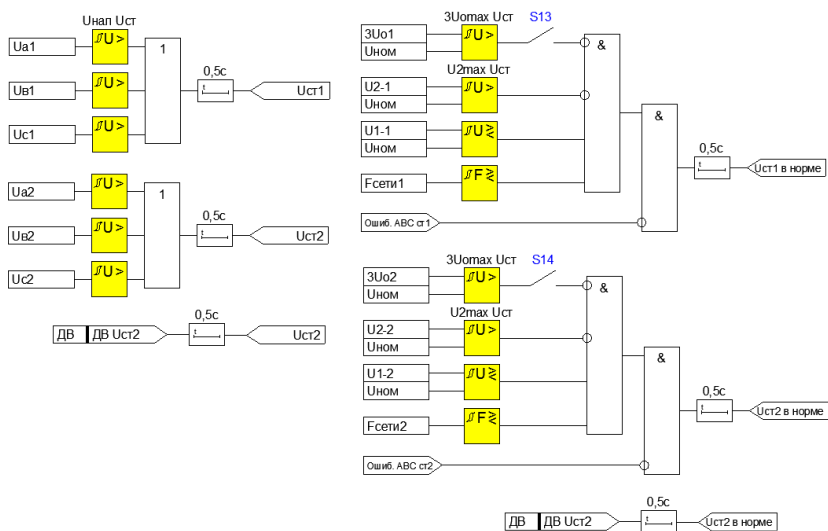


Рисунок 4.1.8 – Функциональная схема контроля напряжения источников питания

Если напряжение на сторонах питания находится не в норме, но выше уставки «Унал Уст», то будут формироваться сигналы «Уст1» и «Уст2».

Для второй стороны питания возможен также контроль наличия напряжения по дискретному входу «ДВ Уст2» от внешнего реле напряжения.

Таблица 4.1.17 – Конфигурационные ключи для сигналов Уст1 / Уст2 в норме

Наименование конфигурационного ключа	Диапазон значений	Заводское значение	Обозначение в меню
S13, S14 – Контроль 3Uo	ОТКЛ / ВКЛ	ОТКЛ	Контроль 3Uo

Таблица 4.1.18 – Технические параметры для сигналов контроля напряжений

Наименование параметра	Диапазон значений	Дискретность задания	Заводское значение	Обозначение в меню
Уставка по наличию напряжения на стороне, %	1,0 – 20,0	0,1	10	Унал Уст
Уставка по максимальному напряжению U1, %	100,0 – 150,0	0,1	110	Umax Уст
Уставка по минимальному напряжению U1, %	20,0 – 99,9	0,1	90	Umin Уст
Уставка по напряжению обратной последовательности U2, %	5,0 – 50,0	0,1	15	U2max Уст
Уставка по напряжению нулевой последовательности 3Uo, %	5,0 – 50,0	0,1	15	3Uo max Уст
Коэффициент возврата пусковых органов по напряжению, U2	---	---	0,95	---
Уставка срабатывания по максимальной частоте, Гц	50,00 – 55,00	0,01	50,5	Fmax Уст
Уставка срабатывания по минимальной частоте, Гц	45,00 – 49,99	0,01	49,5	Fmin Уст

Таблица 4.1.19 – Месторасположение уставок контроля напряжений в меню устройства

Главное меню	Подменю 1	Подменю 2	Подменю 3
Уставки РЗиА	→ Уставки 1-4	→ Контроль Уст	

Функция контроля цепей напряжения предназначена для выявления неисправностей в цепях напряжения и блокирования функций защит и автоматики, которые в таких режимах могут работать неправильно. Такими неисправностями могут быть:

- отключение автоматического выключателя (автомата) цепей напряжения;
- обрыв цепей напряжения;
- перегорание одного или нескольких предохранителей в первичных цепях измерительного ТН или обрыв одного или нескольких цепей напряжения.

Контроль исправности осуществляется следующими способами (Таблица 4.1.20).

1) Контроль положения автомата цепей напряжения через ДВ защиты с использованием его дополнительных блок-контактов.

Отключение автоматического выключателя может произойти при КЗ в цепях напряжения вследствие ошибки обслуживающего персонала или при неисправности самого автомата. Положение автомата контролируется через дискретный вход. При появлении логического нуля на ДВ «Авт ТН ст1/ст2» сигналы «НЦН ст1/ст2» формируются без выдержки времени.

2) Орыв цепей напряжения выявляется при одновременном выполнении следующих условий (Рисунок 4.1.9):

- отсутствие напряжений (отсутствие сигналов «Уст1» и «Уст2»);
- отсутствие пусковых сигналов МТЗ;
- наличие токов нагрузки.

3) Перегорание одного или нескольких предохранителей в первичных цепях измерительного трансформатора напряжения приводит к срабатыванию КЦН при выполнении следующих условий:

- отсутствие тока обратной последовательности;
- наличие токов нагрузки;
- наличие напряжения обратной последовательности.

В последних двух случаях сигналы «НЦН ст1/ст2» формируются с выдержкой времени «Тср НЦН» (Таблица 4.1.21). Дополнительно может быть введен контроль чередования фаз.

При неисправностях в цепях напряжения, выявленных системой самодиагностики устройства, или при отсутствии подключения цепей напряжения к устройству функция КЦН блокируется.

Расположение уставок в меню устройства для КЦН приведено в Таблице 4.1.22.

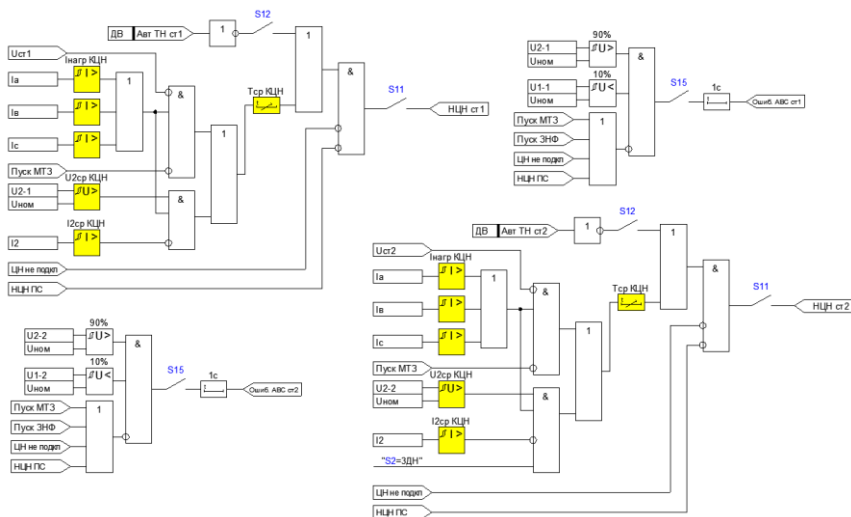


Рисунок 4.1.9 – Функциональная схема контроля ЦН

Таблица 4.1.20 – Конфигурационные ключи КЦН

Наименование конфигурационного ключа	Диапазон значений	Заводское значение	Обозначение в меню
S11 – Ввод/вывод КЦН из действия	ОТКЛ / ВКЛ	ОТКЛ	КЦН
S12 – Контроль Авт ТН	ОТКЛ / ВКЛ	ОТКЛ	Контроль Авт ТН
S15 – Контроль чередования фаз	ОТКЛ / ВКЛ	ОТКЛ	Контроль АВС

Таблица 4.1.21 – Технические параметры КЦН

Наименование параметра	Диапазон значений	Дискретность задания	Заводское значение	Обозначение в меню
Уставка по напряжению обратной последовательности, %	10,0 – 70,0	0,1	20	U2cp
Коэффициент возврата пусковых органов по напряжению	---	---	1,05	---
Ток нагрузки в первичных величинах, А	5 – 500	1	50	Iнагр
Уставка по току срабатывания обратной последовательности в первичных величинах, А	5 – 500	1	50	I2cp
Коэффициент возврата пусковых органов по току	---	---	0,95	---
Уставка по времени срабатывания, с	1 – 300	0,01	10	Tcp

Таблица 4.1.22 – Месторасположение уставок КЦН в меню устройства

Главное меню	Подменю 1	Подменю 2	Подменю 3
Уставки РЗиА	→ Уставки 1-4	→ Контроль ЦН	

4.1.6 Защита минимального напряжения

ЗМН предназначена для обеспечения надежной работы ответственных потребителей при недопустимом снижении напряжения в электрической сети. Значительное снижение возможно при близких коротких замыканиях или при значительных перегрузках. В таких режимах защита производит отключение ответственных присоединений, что позволяет сохранить питание и запуск ответственной нагрузки.

Предусмотрено две ступени ЗМН, каждая из которых может быть настроена в следующих конфигурациях (Таблица 4.1.23):

- срабатывание по линейным напряжениям;
- срабатывание по фазным напряжениям.

Функциональные схемы ЗМН-1 и ЗМН-2 приведены на Рисунке 4.1.10.

Защита срабатывает при снижении всех напряжений ниже уставки срабатывания. Для исключения неселективного отключения присоединений при КЗ или ОЗЗ на линиях небольшой протяженности, вводится блокировка при пуске токовых защит. При неисправностях в цепях напряжения ступени ЗМН блокируются.

Технические параметры приведены в Таблице 4.1.24.

Расположение уставок в меню устройства приведено в Таблице 4.1.25.

Таблица 4.1.23 – Конфигурационные ключи ЗМН

Наименование конфигурационного ключа	Диапазон значений	Заводское значение	Обозначение в меню
V117, V121 - Ввод/вывод защиты из действия	Выведена / введена	Выведена	Ввод защиты
V118, V122 – Тип контролируемого напряжения	Ул / Уф	Ул	Пуск по U
V119, V123 - Действие защиты	ОТКЛ Сигнал	ОТКЛ	Срабатывание

Таблица 4.1.24 – Технические параметры ЗМН

Наименование параметра	Диапазон значений	Дискретность задания	Заводское значение	Обозначение в меню
Уставка по напряжению, %	1,0 – 90,0	0,1	60	Ucp
Коэффициент возврата пусковых органов	---	---	1,05	---
Уставка по времени срабатывания, с	0 – 300	0,01	3	Tcp

Таблица 4.1.25 – Месторасположение уставок ЗМН-1 и ЗМН-2 в меню устройства

Главное меню	Подменю 1	Подменю 2	Подменю 3
Уставки РЗиА →	Уставки 1-4 →	ЗМН-1	
Уставки РЗиА →	Уставки 1-4 →	ЗМН-2	

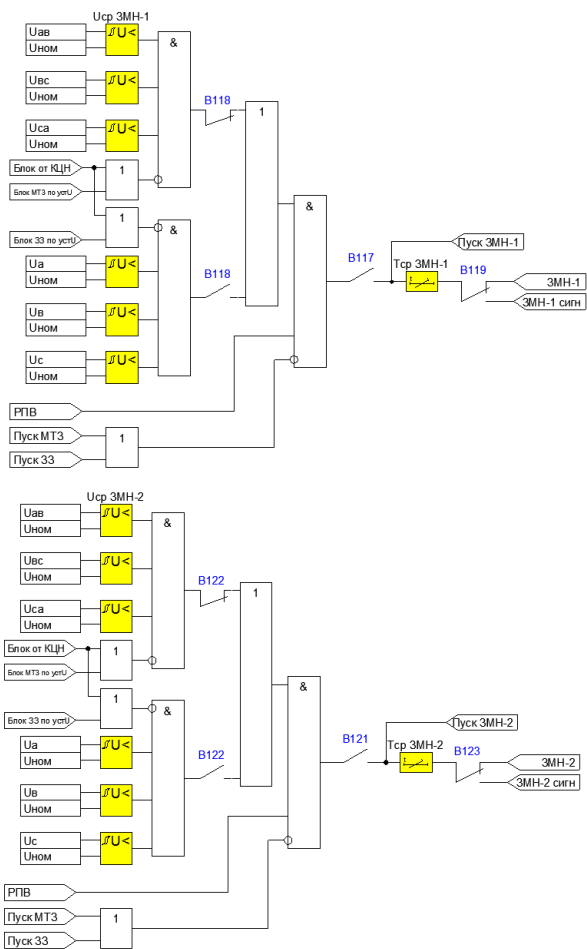


Рисунок 4.1.10 – Функциональная схема ЗМН-1 и ЗМН-2

4.1.7 Защита от повышения напряжения

Для защиты потребителей, чувствительных к повышению напряжения (например, конденсаторные батареи и трансформаторы), в устройстве предусмотрены две степени ЗПН.

Пуск защиты осуществляется от пусковых органов максимального напряжения (U_{AB} , U_{BC} , U_{CA}), объединенных по схеме «ИЛИ». Защита блокируется при отсутствии сигнала «РПВ».

Функциональная схема ЗПН приведена на Рисунке 4.1.11. Описание конфигурационных ключей приведено в Таблице 4.1.26.

Технические параметры защиты приведены в Таблице 4.1.27.

Расположение уставок в меню устройства приведено в Таблице 4.1.28.

Таблица 4.1.26 – Конфигурационные ключи ЗПН

Наименование конфигурационного ключа	Диапазон значений	Заводское значение	Обозначение в меню
V125, V129 - Ввод/вывод защиты из действия	Выведена / введена	Выведена	Ввод защиты
V126, V130 - Действие защиты	ОТКЛ Сигнал	ОТКЛ	Срабатывание

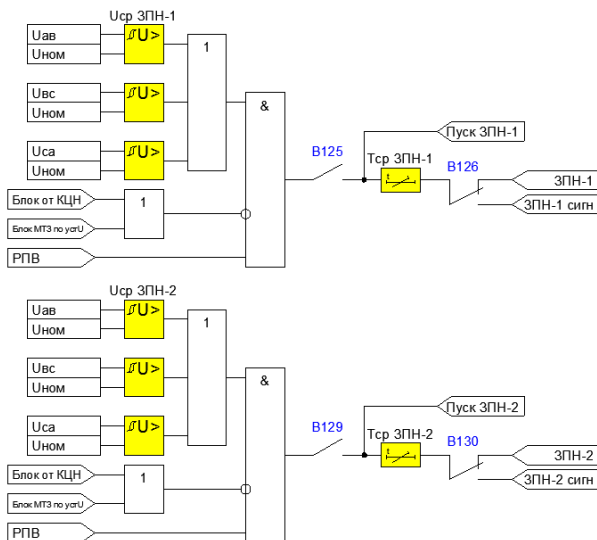


Рисунок 4.1.11 – Функциональная схема ЗПН-1 и ЗПН-2

Таблица 4.1.27 – Технические параметры ЗПН

Наименование параметра	Диапазон значений	Дискретность задания	Заводское значение	Обозначение в меню
Уставка по напряжению, %	50,0 – 200	0,1	115	Ucp
Коэффициент возврата пусковых органов	---	---	0,95	---
Уставка по времени срабатывания, с	0 – 300	0,01	3	Tcp

Таблица 4.1.28 – Месторасположение уставок ЗПН-1 и ЗПН-2 в меню устройства

Главное меню	Подменю 1	Подменю 2	Подменю 3
Уставки РЗиА →	Уставки 1-4 →	ЗПН-1	
Уставки РЗиА →	Уставки 1-4 →	ЗПН-2	

4.1.8 Защита от несимметрии напряжений

ЗНН предназначена для выявления несимметричных режимов работы электрических сетей и отключения чувствительной к ним нагрузки. Уровень несимметрии по напряжению определяется как:

$$N_U = \frac{U_2}{U_1} * 100\%,$$

где:

U_1 – действующее значение напряжения прямой последовательности;

U_2 – действующее значение напряжения обратной последовательности.

При неисправностях в цепях напряжения или при пуске защит от КЗ и ОЗЗ защита от несимметрии напряжений блокируется.

Функциональная схема ЗНН приведена на Рисунке 4.1.12. Описание конфигурационных ключей приведено в Таблице 4.1.29.

Технические параметры защиты приведены в Таблице 4.1.30.

Расположение уставок в меню устройства приведено в Таблице 4.1.31.

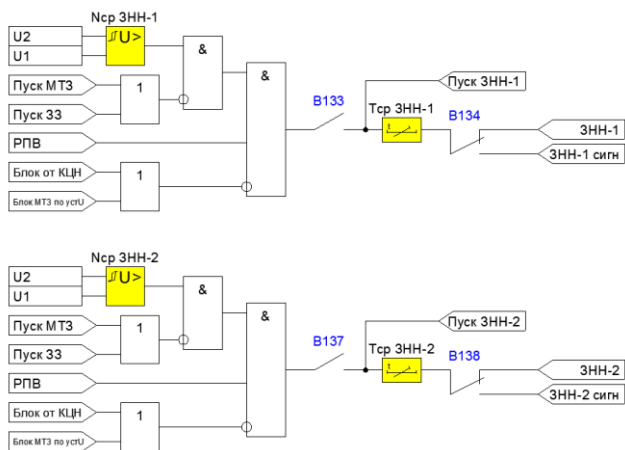


Рисунок 4.1.12 – Функциональная схема ЗНН-1 и ЗНН-2

Таблица 4.1.29 – Конфигурационные ключи ЗНН

Наименование конфигурационного ключа	Диапазон значений	Заводское значение	Обозначение в меню
V133, V137 - Ввод/вывод защиты из действия	Выведена / введена	Выведена	Ввод защиты
V134, V138 - Действие защиты	ОТКЛ Сигнал	ОТКЛ	Срабатывание

Таблица 4.1.30 – Технические параметры ЗНН

Наименование параметра	Диапазон значений	Дискретность задания	Заводское значение	Обозначение в меню
Уровень срабатывания по несимметрии, %	1,0 – 100,0	0,1	15	Нср
Коэффициент возврата пусковых органов	---	---	0,95	---
Уставка по времени срабатывания, с	0 – 300	0,01	3	Тср

Таблица 4.1.31 – Месторасположение уставок ЗНН-1 и ЗНН-2 в меню устройства

Главное меню		Подменю 1		Подменю 2	Подменю 3
Уставки РЗиА	→	Уставки 1-4	→	ЗНН-1	
Уставки РЗиА	→	Уставки 1-4	→	ЗНН-2	

4.1.9 Режим работы на линии

При обслуживании линий электропередач не всегда удастся снять высокое напряжение с линии. Это может быть обусловлено наличием на линии потребителей, которые не допускают перерывов в питании, или перерыв в питании которых приведет к большим экономическим потерям. В таких случаях обслуживающий персонал с соблюдением всех правил техники безопасности выполняет работы на линии под напряжением, несмотря на повышенный риск получить электротравму.

Для таких режимов работы в устройстве предусмотрена функция «работа на линии». При вводе в работу функции РНЛ, в устройстве блокируются все функции автоматики, максимальные токовые защиты и защиты от ОЗЗ. Вместо них, для повышения чувствительности к любым авариям на защищаемой линии, вводятся чувствительные ступени МТЗ и ЗЗ для каждого направления мощности (Рисунок 4.1.13).

При задании уставок для этих защит необходимо исходить из условия обеспечения максимальной чувствительности и быстродействия к возможным авариям на данной линии.

Ввод РНЛ возможен как по системе телемеханики, так и вручную с пульта управления устройством.

Описание конфигурационных ключей приведено в Таблице 4.1.32. Технические параметры защит приведены в Таблице 4.1.33. Расположение уставок в меню устройства приведено в Таблице 4.1.34.

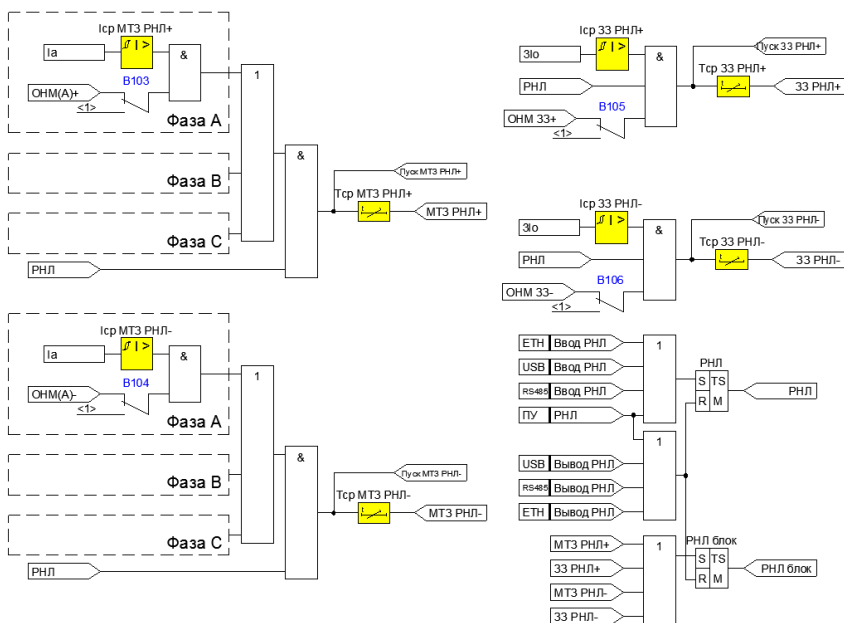


Рисунок 4.1.13 – Функциональная схема РНЛ

Таблица 4.1.32 – Конфигурационные ключи РНЛ

Наименование конфигурационного ключа	Диапазон значений	Заводское значение	Обозначение в меню
B103, B104 – Контроль НМ для МТЗ	ОТКЛ / ВКЛ	ОТКЛ	ОНМ МТЗ
B105, B106 – Контроль НМ для 33	ОТКЛ / ВКЛ	ОТКЛ	ОНМ 33

Таблица 4.1.33 – Технические параметры МТЗ и ЗЗ режима РНЛ

Наименование параметра	Диапазон значений	Дискретность задания	Заводское значение	Обозначение в меню
Уставка по току в первичных величинах для МТЗ, А	5 – 20000	1	100	Іср МТЗ
Уставка по току в первичных величинах для ЗЗ, А	0,2 – 50	0,01	0,5	Іср ЗЗ
Коэффициент возврата пусковых органов	---	---	0,95	Квозв
Уставка по времени срабатывания МТЗ, с	0 – 1,00	0,01	0,1	Тср МТЗ
Уставка по времени срабатывания ЗОЗЗ, с	0 – 1,00	0,01	0,1	Тср ЗЗ

Таблица 4.1.34 – Месторасположение уставок РНЛ в меню устройства

Главное меню	Подменю 1	Подменю 2	Подменю 3
Уставки РЗиА	→ Уставки 1-4	→ РНЛ	

4.1.10 Защита максимальной мощности

Защита максимальной активной мощности выполняет функции контроля и отключения нагрузки, потребляемая мощность которой превышает допустимую величину. Предусмотрено две ступени ЗММ, которые могут быть настроены (Рисунок 4.1.14):

- с учетом направления мощности;
- с действием на сигнал или на отключение.

При необходимости, первая из ступеней может действовать с выдержкой времени на сигнал, а вторая – на отключение с последующим включением по АПВ.

Применительно к синхронным двигателям защита максимальной реактивной мощности может выявлять потерю возбуждения электрической машиной и производить ее отключение.

Описание конфигурационных ключей ЗММ приведено в Таблице 4.1.35. Технические параметры защиты приведены в Таблице 4.1.36. Расположение уставок в меню устройства приведено в Таблице 4.1.37.

Таблица 4.1.35 – Конфигурационные ключи ЗММ-1 и ЗММ-2

Наименование конфигурационного ключа	Диапазон значений	Заводское значение	Обозначение в меню
B217, B221 - Ввод/вывод защиты из действия	Выведена / введена	Выведена	Ввод защиты
B218, B222 - Контроль направленности	ОТКЛ НМ+ НМ-	ОТКЛ	ОНМ
B219, B223 – Тип контролируемой мощности	АМ РМ	АМ	Тип
B220, B224 - Действие защиты	ОТКЛ Сигнал	ОТКЛ	Срабатывание

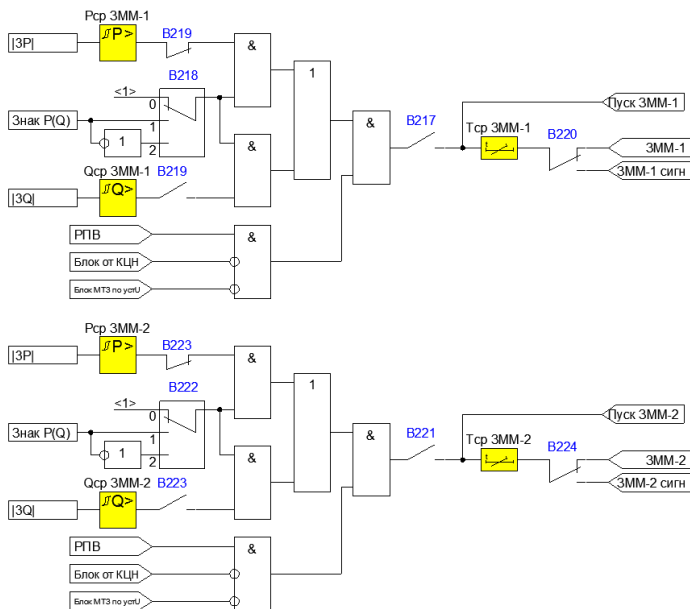


Рисунок 4.1.14 – Функциональная схема ЗММ-1 и ЗММ-2

Таблица 4.1.36 – Технические параметры ЗММ-1 и ЗММ-2

Наименование параметра	Диапазон значений	Дискретность задания	Заводское значение	Обозначение в меню
Мощность срабатывания, кВт (кВАр)	25 – – 15000	1	400	P(Q)ср
Коэффициент возврата пусковых органов	0,5 – 0,95	0,01	0,95	Квозв
Уставка по времени срабатывания, с	0 – 30000	1	30	Тср

Таблица 4.1.37 – Месторасположение уставок ЗММ в меню устройства

Главное меню	Подменю 1	Подменю 2	Подменю 3
Уставки РЗиА →	Уставки 1-4 →	ЗММ-1	
Уставки РЗиА →	Уставки 1-4 →	ЗММ-2	

4.1.11 Защита от повышения частоты

Защита от повышения частоты предназначена для отключения генерирующих присоединений с целью предотвращения недопустимого повышения частоты в энергосистеме. Для этого предусмотрено две ступени ЗПЧ-1 и ЗПЧ-2 (Рисунок 4.1.15).

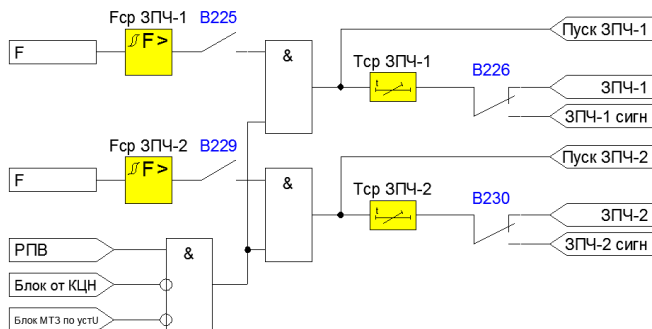


Рисунок 4.1.15 – Функциональная схема ЗПЧ

Таблица 4.1.38 – Конфигурационные ключи ЗПЧ-1 и ЗПЧ-2

Наименование конфигурационного ключа	Диапазон значений	Заводское значение	Обозначение в меню
B225, B229 - Ввод/вывод защиты из действия	Выведена / введена	Выведена	Ввод защиты
B226, B230 - Действие защиты	ОТКЛ Сигнал	ОТКЛ	Срабатывание

Таблица 4.1.39 – Технические параметры ЗПЧ-1 и ЗПЧ-2

Наименование параметра	Диапазон значений	Дискретность задания	Заводское значение	Обозначение в меню
Уставка срабатывания по частоте, Гц	45 – 55	0,01	51,00	Fcp
Коэффициент возврата пусковых органов по частоте	---	---	Фуст-0,1Гц	---
Уставка по времени срабатывания, с	0 – 300	0,01	5	Tcp

Таблица 4.1.40 – Месторасположение уставок ЗПЧ в меню устройства

Главное меню	Подменю 1	Подменю 2	Подменю 3
Уставки РЗиА →	Уставки 1-4 →	ЗПЧ-1	
Уставки РЗиА →	Уставки 1-4 →	ЗПЧ-2	

4.1.12 Логическая защита шин

ЛЗШ предназначена для ликвидации КЗ на питающих шинах без выдержки времени. Для этого сигналы от пусковых органов МТЗ нижестоящих присоединений заводятся на дискретные входы вышестоящих защит в качестве входных сигналов «ДВ ЛЗШ1» и «ДВ ЛЗШ2». В зависимости от типа схемы ЛЗШ данные сигналы (Рисунок 4.1.16):

- блокируют действие ЛЗШ при параллельной схеме;
- разрешают действие защиты при последовательной схеме.

Отключение вводного (секционного) присоединения происходит по истечении времени регулируемой выдержки времени «Тср лэш» в случае отсутствия блокировки от устройств отходящих присоединений и выполнении следующих условий:

- наличие сигнала «**Пуск МТЗ-1+**» или «**Пуск МТЗ-2+**»;
- срабатывание собственного пускового органа по току ЛЗШ.

При длительном наличии логической единицы на входе для параллельной схемы и отсутствии сигнала для последовательной схемы, формируется сигнал неисправности «**Неиспр ЛЗШ/ЛЗТ**».

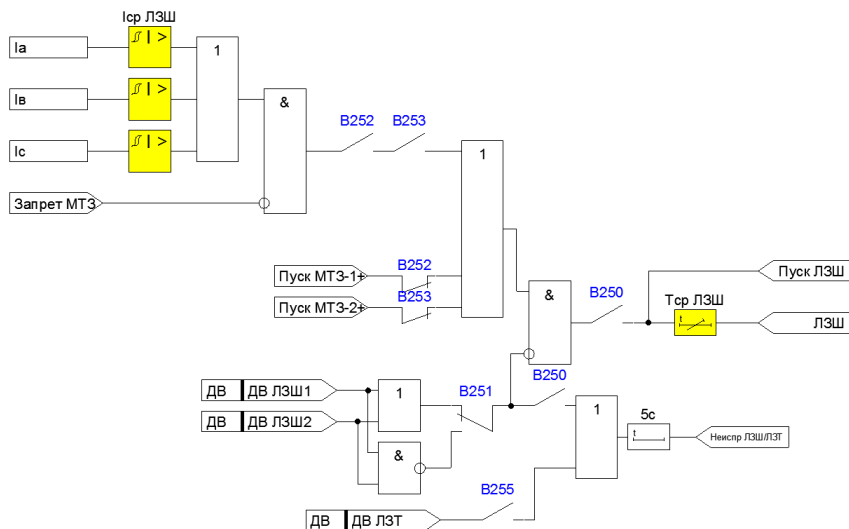


Рисунок 4.1.16 – Функциональная схема ЛЗШ

Описание конфигурационных ключей ЛЗШ приведено в Таблице 4.1.41. Технические параметры защиты приведены в Таблице 4.1.42. Расположение уставок в меню устройства приведено в Таблице 4.1.43.

Таблица 4.1.41 – Конфигурационные ключи ЛЗШ

Наименование конфигурационного ключа	Диапазон значений	Заводское значение	Обозначение в меню
B250 - Ввод/вывод защиты из действия	- / +	-	Ввод защиты
B251 - Тип ЛЗШ	Параллельная Последовательная	Параллельная	Тип
B252 - Пуск от МТЗ-1+	- / +	+	Пуск по МТЗ-1+
B253 - Пуск от МТЗ-2+	- / +	+	Пуск по МТЗ-2+

Таблица 4.1.42 – Технические параметры ЛЗШ

Наименование параметра	Диапазон значений	Дискретность задания	Заводское значение	Обозначение в меню
Уставка по току в первичных величинах, А	5 – 20000	1	100	Isr ЛЗШ
Уставка по времени срабатывания, с	0 – 10	0,01	0,2	Tcp

Таблица 4.1.43 – Месторасположение уставок ЛЗШ в меню

Главное меню	Подменю 1	Подменю 2	Подменю 3
Уставки РЗиА	→ Уставки 1-4	→ ЛЗШ	

4.1.13 Логическая защита трансформатора

ЛЗТ по своему принципу действия работает аналогично ЛЗШ и предназначена для ликвидации КЗ в понижающих трансформаторах как альтернатива дифференциальной защиты.

Логическая защита срабатывает при пуске от защит МТЗ-1+, МТЗ-2+, от собственного пускового органа и одновременном отсутствии пуска МТЗ стороны НН по дискретному входу «ДВ ЛЗТ». При длительном наличии логической единицы на входе «ДВ ЛЗТ» формируется сигнал неисправности «Неиспр ЛЗШ/ЛЗТ».

Таблица 4.1.44 – Конфигурационные ключи ЛЗТ

Наименование конфигурационного ключа	Диапазон значений	Заводское значение	Обозначение в меню
B255 - Ввод/вывод защиты из действия	- / +	-	Ввод защиты
B256 - Пуск от МТЗ-1+	- / +	+	Пуск по МТЗ-1+
B257 - Пуск от МТЗ-2+	- / +	+	Пуск по МТЗ-2+

Таблица 4.1.45 – Технические параметры ЛЗТ

Наименование параметра	Диапазон значений	Дискретность задания	Заводское значение	Обозначение в меню
Уставка по току в первичных величинах, А	5 – 20000	1	100	I _{ср} ЛЗТ
Уставка по времени срабатывания, с	0 – 10	0,01	0,2	T _{ср}

Таблица 4.1.46 – Месторасположение уставок ЛЗТ в меню

Главное меню	Подменю 1	Подменю 2	Подменю 3
Уставки РЗиА →	Уставки 1-4 →	ЛЗТ	

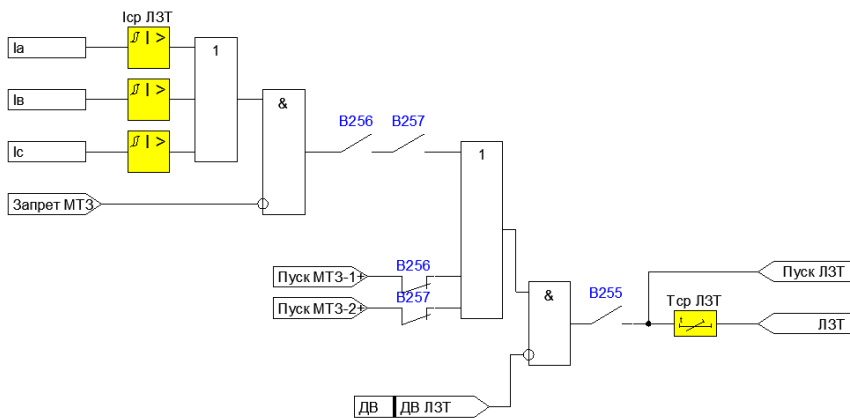


Рисунок 4.1.17 – Функциональная схема ЛЗТ

4.1.14 Защита от потери питания и детектор источника питания

Наличие источника питания с каждой стороны реклоузера определяется с помощью функции детектора источника питания (Рисунок 4.1.18, Рисунок 4.1.19). Наличие источника питания со стороны 1 (сигнал «ИП ст1») фиксируется при выполнении следующих условий:

- при отключенном выключателе есть напряжение со стороны 1 (сигнал «**Uип1**») и отсутствует напряжение со стороны 2 (сигнал «**Отсутствует Уст2**»);
- при включённом выключателе есть напряжение со стороны 1 (сигнал «**Uип1**») и протекает активная мощность в прямом направлении (сигнал «**P+**»).

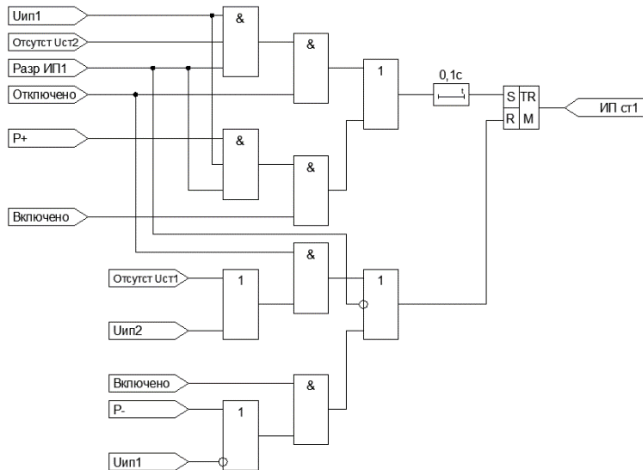


Рисунок 4.1.18 – Детектор ИП стороны 1

Наличие источника питания со стороны 2 (сигнал «ИП ст2») фиксируется при выполнении следующих условий:

- при отключенном выключателе есть напряжение со стороны 2 (сигнал «**Uип2**») и отсутствует напряжение со стороны 1 (сигнал «**Отсутствует Уст1**»);
- при включённом выключателе есть напряжение со одной из сторон (сигналы «**Uип1**») и «**Uип2**») и протекает активная мощность в обратном направлении (сигнал «**P-**»).

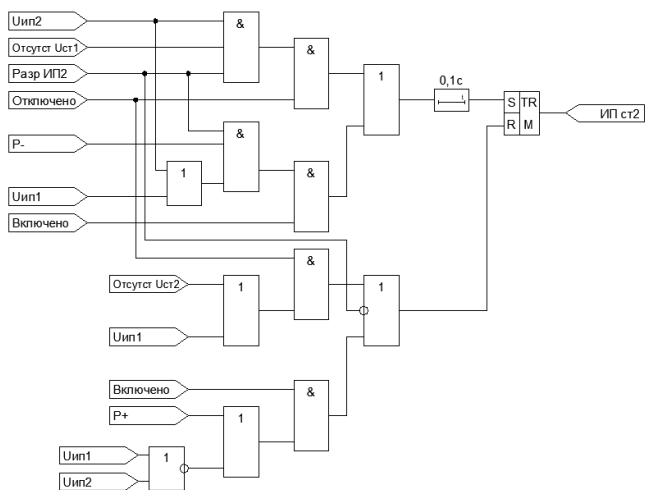


Рисунок 4.1.19 – Детектор ИП стороны 2

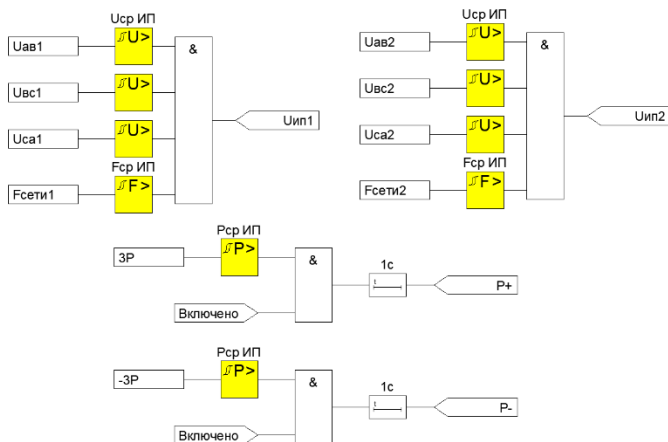


Рисунок 4.1.20 – Формирование сигналов наличия напряжения и контроля протекающей активной мощности

Защита от потери питания предназначена для выявления режима потери источника питания синхронными двигателями и подпитки ими внешней сети. Для этого предусмотрено две ступени ЗПП-1 и ЗПП-2 (Рисунок 4.1.21). Срабатывание

ступени ЗПП-1 происходит при пропадании источника питания со стороны 1 (сигнал «ИП ст1»), а ступени ЗПП-2 – при пропадании источника питания стороны 2 (сигнал «ИП ст2»).

Технические параметры детектора ИП и защит ЗПП приведены в Таблице 4.1.49. Расположение уставок в меню устройства приведено в Таблице 4.1.48.

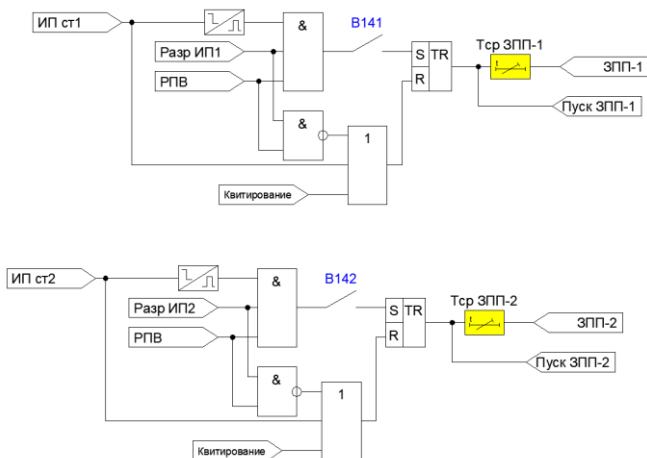


Рисунок 4.1.21 – Функциональные схемы ЗПП

Таблица 4.1.47 – Конфигурационные ключи ЗПП-1 и ЗПП-2

Наименование конфигурационного ключа	Диапазон значений	Заводское значение	Обозначение в меню
B141, B142 - Ввод/вывод защиты из действия	Выведена / введена	Выведена	Ввод защиты

Таблица 4.1.48 – Месторасположение уставок ЗПП в меню устройства

Главное меню	Подменю 1	Подменю 2	Подменю 3
Уставки РЗиА	→ Уставки 1-4	→ ЗПП	→ Детектор ИП
Уставки РЗиА	→ Уставки 1-4	→ ЗПП	→ ЗПП

Таблица 4.1.49 – Технические параметры ЗПП-1 и ЗПП-2

Наименование параметра	Диапазон значений	Дискретность задания	Заводское значение	Обозначение в меню
Уставка срабатывания по частоте, Гц	45 – 50	0,01	49,00	Fcp
Коэффициент возврата пусковых органов по частоте	---	---	Fуст+0,1Гц	---
Уставка по напряжению, %	20,0 – 80	0,1	60	Ucp
Уставка по мощности срабатывания, кВт	10 – – 2000	1	50	Pcp
Коэффициент возврата пусковых органов по напряжению	---	---	1,05	---
Уставка по времени срабатывания, с	0 – 300	0,01	1	Tcp

4.2 Описание функций автоматики

4.2.1 Отключение от внешних защит

Для выполнения команд отключения от внешних устройств предусмотрено два сигнала внешнего отключения (Рисунок 4.2.1), которые могут быть настроены:

- с инверсией сигнала от дискретного входа;
- с действием на сигнал или на отключение (Таблица 4.2.1).

Технические параметры защиты приведены в Таблице 4.2.2.

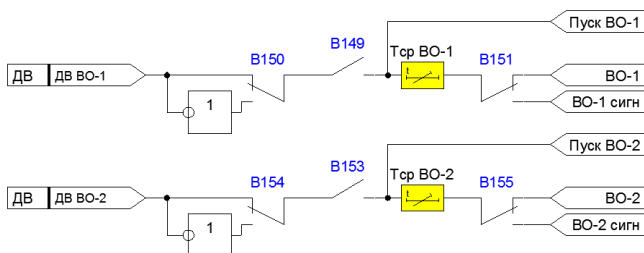


Рисунок 4.2.1 – Функциональная схема отключения от внешних защит

Таблица 4.2.1 – Конфигурационные ключи отключения от внешних защит

Наименование конфигурационного ключа	Диапазон значений	Заводское значение	Обозначение в меню
V149, V153 – Ввод/вывод защиты из действия	Выведена / введена	Выведена	Ввод защиты
V150, V154 – Инверсия входа	ОТКЛ / ВКЛ	ОТКЛ	Инверсия ДВ
V151, V155 – Действие защиты	ОТКЛ Сигнал	ОТКЛ	Срабатывание

Таблица 4.2.2 – Технические параметры отключения от внешних защит

Наименование параметра	Диапазон значений	Дискретность задания	Заводское значение	Обозначение в меню
Уставка по времени срабатывания, с	0 – 300	0,01	0,1	Время срабатывания

Таблица 4.2.3 – Месторасположение уставок ВО в меню устройства

Главное меню	Подменю 1	Подменю 2	Подменю 3
Уставки РЗиА	→ Уставки 1-4	→ ВО-1	
Уставки РЗиА	→ Уставки 1-4	→ ВО-2	

4.2.2 Автоматическое повторное включение

Автоматическое повторное включение предназначено для быстрого восстановления питания у потребителей, которые были отключены устройствами релейной защиты. Общеизвестная логика работы АПВ, в том числе и для воздушных линий электропередач, подразумевает повторное включение высоковольтного выключателя после истечения выдержки времени на срабатывание АПВ.

Особенностью ЛЭП является то, что они представлены, как правило, значительно разветвленными схемами с использованием трансформаторных отпаек, отделенных от основной сети плавкими предохранителями. Установка предохранителей отличается меньшими капиталозатратами, поэтому они широко применяются во всем мире. Для повышения надежности работы таких схем отдельные тупиковые линии или участки сети секционируются, то есть отделяются реклоузерами, которые позволяют при КЗ отсекают поврежденный участок при сохранении питания других элементов электрической сети.

Уставки срабатывания токовых защит реклоузера должны быть согласованы с уставками срабатывания защит смежных элементов, которыми могут выступать как другие реклоузеры, так и предохранители. Особенностью логики работы АПВ устройства является возможность работы как в нормальном режиме, так и с введенной функцией «согласования (координации) зон срабатывания». Функция позволяет:

- 1) задавать для токовых защит различные токовзависимые характеристики срабатывания, на которые реклоузер переключается в циклах АПВ;
- 2) перейти на следующий цикл АПВ за счет пуска и возврата токовых защит без отключения выключателя;
- 3) при согласовании реклоузера с нижестоящими предохранителями применить так называемую схему «спасения предохранителя».

В устройстве предусмотрено пять циклов включения по АПВ (четырёхкратное АПВ):

- ЦВ1 – ручное включение;
- ЦВ2 – первое включение по АПВ;
- ЦВ3 – второе включение по АПВ;

- ЦВ4 – третье включение по АПВ;
- ЦВ5 – четвертое включение по АПВ.

В каждом цикле включения МТЗ и ЗЗ могут быть независимо настроены с помощью карты АПВ в следующих конфигурациях:

- действие защиты без последующего АПВ;
- действие защиты с разрешением АПВ;
- действие на сигнал.

Управляющими сигналами для АПВ являются следующие сигналы.

1) **«Запрет АПВ».**

Данный сигнал запрещает действие АПВ по выбранным защитам, при отсутствии разрешающего сигнала от ключа управления (сигнал **«Разр АПВ»**), при неисправностях выключателя и цепей управления, при неисправностях устройства защиты, при выведенном внутреннем программного ключе (Рисунок 4.2.2).

2) **«Готов АПВ».**

Появление данного сигнала разрешает действие АПВ после набора времени готовности, а также сбрасывает АПВ в исходное состояние после успешного включения. Готовность АПВ к работе сбрасывается при перерыве в питании устройства, при квитировании, при отключенном выключателе и при появлении сигнала **«Запрет АПВ»**.

3) **«Пуск АПВ».**

Сигнал пуска АПВ запускает работу автоматики повторного включения, если выполнены следующие условия:

- после включения ВВ набрана выдержка времени готовности, появился сигнал готовности и выключатель продолжает оставаться включенным (Рисунок 4.2.3);
- отсутствующие сигналы квитирования и запрета пуска;
- ВВ готов к коммутации;
- выключатель успешно отключился с возвратом сработавшей защиты.

Включение по АПВ может быть с контролем напряжения на сторонах реклоузера и без контроля. Для этого предусмотрены программные ключи (Таблица 4.2.4), который вводят дополнительное условие пуска по сигналам **«Уст1/2»** и **«Уст1/2 в норме»**.

При отсутствии питающего напряжения с выбранной стороны в течение времени **«Тсбр АПВ»** фиксируется сигнал **«Сброс АПВ»**, который запрещает дальнейшую работу автоматики повторного включения.

Технические параметры АПВ приведены в Таблице 4.2.5. Расположение уставок в меню устройства приведено в Таблице 4.2.6.

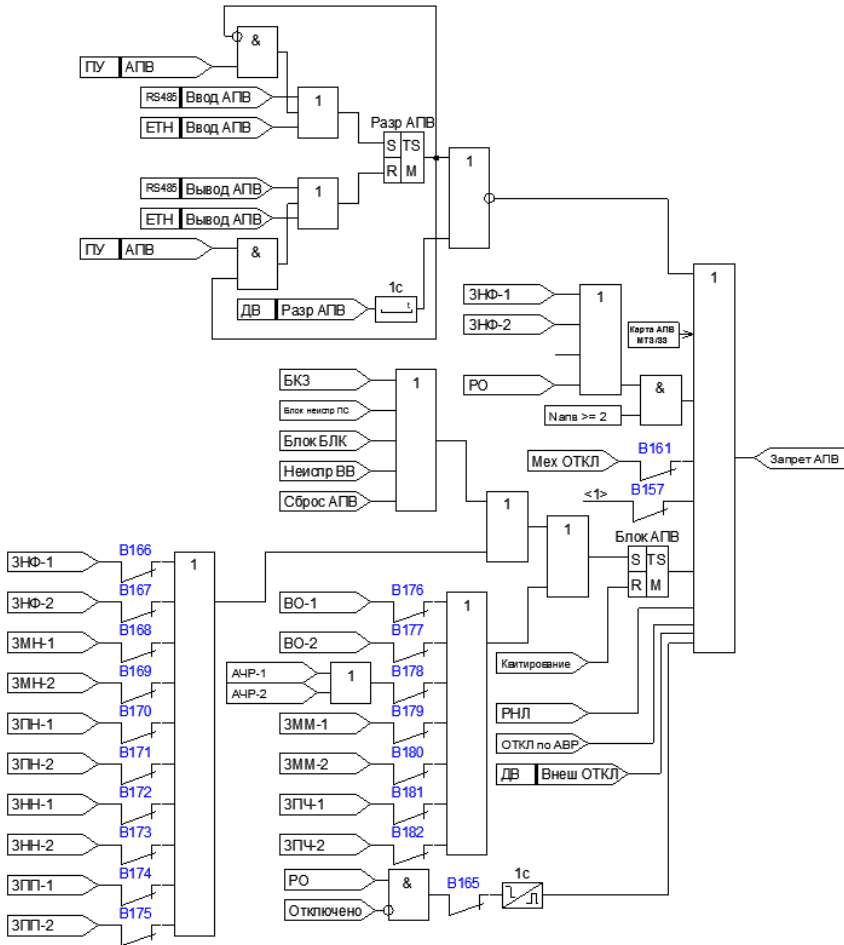


Рисунок 4.2.2 – Функциональная схема формирования сигнала запрета АПВ

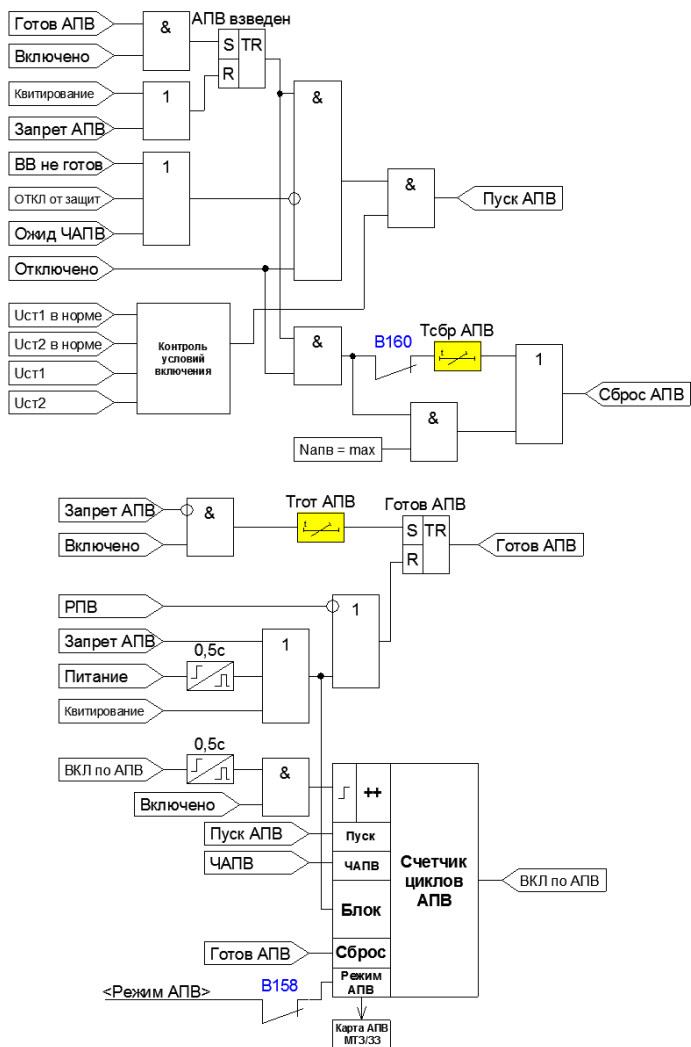


Рисунок 4.2.3 – Функциональная схема АПВ

Таблица 4.2.4 – Конфигурационные ключи АПВ

Наименование конфигурационного ключа	Диапазон значений	Заводское значение	Обозначение в меню
V157 – Ввод/вывод автоматики из действия	Выведена / Введена	Выведена	Ввод АПВ
V158 – Режим работы АПВ	Нормальный Согласование КПЗ	Нормальный	Режим АПВ
V159 – Контроль напряжения при включении	ОТКЛ Уст1 в норме Уст2 в норме Уст1 + отсут. Уст2 Уст2 + отсут. Уст1	ОТКЛ	Контроль U
V160 – Сброс АПВ	ВКЛ / ОТКЛ	ВКЛ	Сброс АПВ
V161 – V182 – Запрет работы АПВ от защит	ВКЛ / ОТКЛ	ВКЛ	Название защиты

Таблица 4.2.5 – Технические параметры АПВ

Наименование параметра	Диапазон значений	Дискретность задания	Заводское значение	Обозначение в меню
Количество циклов АПВ	1 – 4	1	1	Количество циклов
Уставка по времени готовности, с	0 – 300	0,01	10	Тгот
Уставка по времени сброса, с	0 – 300	0,01	120	Тсброса
Уставка по времени срабатывания АПВ-1, с	0 – 300	0,01	0,5	Тср АПВ-1
Уставка по времени срабатывания АПВ-2, с	0 – 300	0,01	10	Тср АПВ-2
Уставка по времени срабатывания АПВ-3, с	0 – 300	0,01	60	Тср АПВ-3
Уставка по времени срабатывания АПВ-4, с	0 – 300	0,01	60	Тср АПВ-4

Таблица 4.2.6 – Месторасположение уставок АПВ в меню устройства

Главное меню	Подменю 1	Подменю 2	Подменю 3
Уставки РЗиА →	Уставки 1-4 →	АПВ →	Запреты АПВ
Уставки РЗиА →	Уставки 1-4 →	АПВ →	Параметры АПВ

4.2.3 Автоматический ввод резерва (сетевой АВР)

АВР ПС предназначено для включения резервного источника питания или секционного выключателя, разделяющего протяженную магистраль при пропадании напряжения с одной из сторон. Формирование команды на включение производится при устойчивом отсутствии напряжения с одной из сторон выключателя и наличии напряжения с противоположной стороны.

Ввод АВР в действие осуществляется при следующих условиях (Рисунок 4.2.5, Рисунок 4.2.6):

- устойчивое наличие напряжения с обеих сторон выключателя;
- выключатель отключен;
- пользователь по ТУ или местно (через кнопку или ключ) ввел в действие АВР.

Возможен автоматический ввод АВР через выдержку времени «**Тввода АВР**» (Таблица 4.2.7, Таблица 4.2.8).

Вывод АВР из действия осуществляется при появлении следующих событий:

- квитирование;
- включение по АВР;
- выключатель включен;
- все токовые защиты выведены.

При выявлении неисправностей выключателя, отключении от внешних защит, пуске АПВ или вводе режима РНЛ автоматика включения резерва блокируется (Рисунок 4.2.4).

Таблица 4.2.7 – Конфигурационные ключи АВР

Наименование конфигурационного ключа	Диапазон значений	Заводское значение	Обозначение в меню
V187 – Тип АВР	Сетевой ПМР	Сетевой	Тип АВР
V188 – Работа АВР по Уст1	ОТКЛ / ВКЛ	ОТКЛ	АВР по Уст1
V189 – Работа АВР по Уст2	ОТКЛ / ВКЛ	ОТКЛ	АВР по Уст2

Таблица 4.2.8 – Технические параметры АВР

Наименование параметра	Диапазон значений	Дискретность задания	Заводское значение	Обозначение в меню
Уставка по времени готовности, с	1 – 300	0,01	5	Трот
Уставка по времени срабатывания АВР по Уст1, с	0,1 – 300	0,01	3	Тавр ст1
Уставка по времени срабатывания АВР по Уст2, с	0,1 – 300	0,01	3	Тавр ст2

Таблица 4.2.9 – Месторасположение уставок сетевого АВР в меню устройства

Главное меню	Подменю 1	Подменю 2	Подменю 3
Уставки РЗиА	→ Уставки 1-4	→ АВР/ВНР	

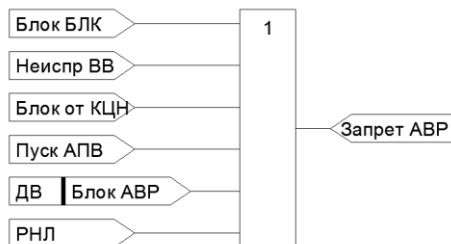


Рисунок 4.2.4 – Функциональная схема запрета АВР

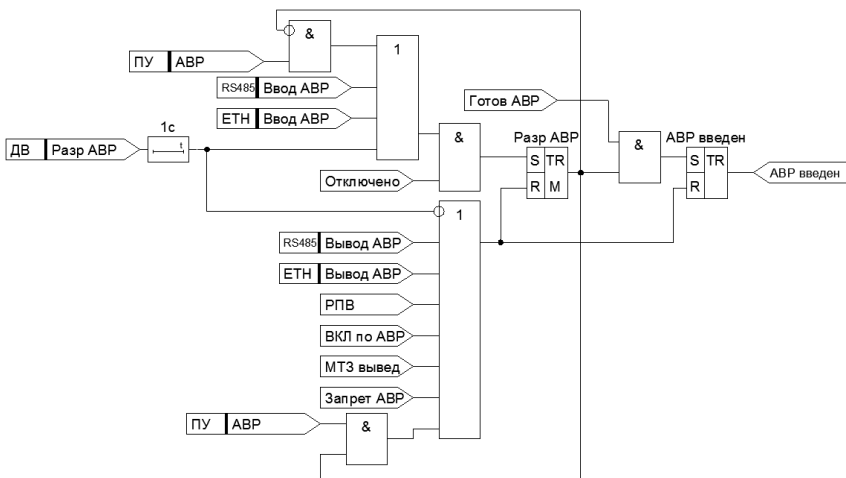


Рисунок 4.2.5 – Функциональная схема ввода АВР в работу

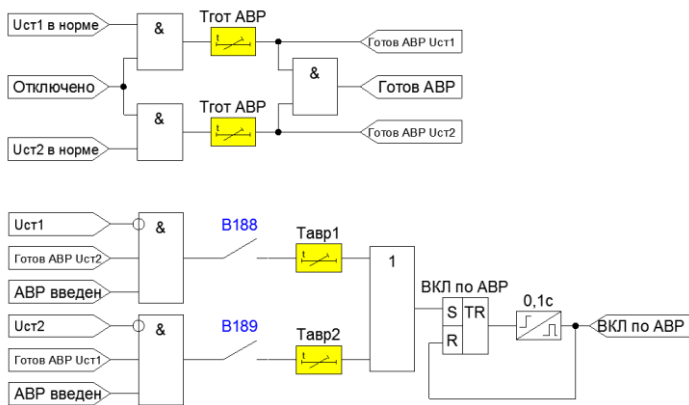


Рисунок 4.2.6 – Функциональная схема логики работы АВР

4.2.4 АВР и ВНР для ПМР

Пункт местного резервирования является разновидностью распределительного устройства, состоящего из реклоузеров, расположенных в непосредственной близости друг от друга. Основное назначение такой схемы заключается не только в снабжении электроэнергией потребителей, но и в повышении надежности этого снабжения за счет работы автоматики включения резерва.

Существуют схемы ПМР с двумя вводными реклоузерами и схемы с двумя вводными и одним секционным реклоузером.

В первом случае различают рабочий ввод, который является основным. Этот ввод в исходной схеме всегда включен и по нему происходит питание нагрузки. Второй ввод является резервным и его включение осуществляется только при отсутствии напряжения на рабочем вводе.

Вторая схема состоит из двух вводных реклоузеров, которые, как и в классическом РП, в исходном состоянии находятся во включенном положении и питают каждый свою нагрузку. При пропадании напряжения на любом из вводных реклоузеров осуществляется включение секционного реклоузера, тем самым восстанавливается питание у всех потребителей.

Возврат схем в исходное состояние осуществляется только при устойчивом наличии напряжения на отключенном вводе. Возврат может осуществляться с перерывом питания потребителей и без перерыва.

Работа логики АВР может осуществляться двумя способами. Первый способ основан на косвенном определении защиты состояния первичной схемы по цепям напряжения. Для работы устройства таким образом необходимо наличие или измерительных трансформаторов напряжения, или датчиков напряжения с каждой стороны реклоузера. Второй способ основан на обмене между защитами дискретными сигналами наличия напряжения на вводах и положения выключателей. Для функционирования автоматики по второму способу необходимо осуществить прокладку между устройствами дополнительных электрических связей.

1) Схема с двумя вводными реклоузерами.

Работа логики работы АВР и ВНР для ПМР осуществляется только на основном вводе. Резервный ввод только выполняет команды на отключение и включение (Рисунок 4.2.7, 4.2.8).

Ввод АВР в действие осуществляется при следующих условиях (Рисунок 4.2.9):

- устойчивое наличие напряжения с питающей стороны;
- выключатель включен;
- пользователь по ТУ или местно (через кнопку или ключ) ввел в действие АВР.

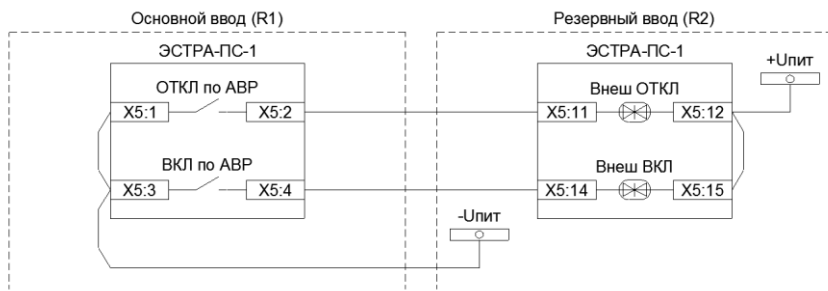


Рисунок 4.2.7 – Внешние сигналы АВР и ВНР для схемы с двумя вводными рекулоузерами. Сигналы включения и отключения резервного ввода

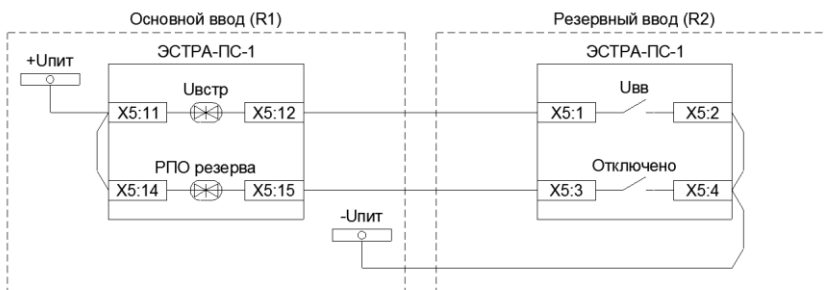


Рисунок 4.2.8 – Внешние сигналы АВР и ВНР для схемы с двумя вводными рекулоузерами. Дополнительные сигналы контроля напряжения и положения выключателя резерва

Вывод АВР из действия осуществляется при появлении следующих событий:

- квитирование;
- включение по АВР;
- выключатель отключен;
- при ручном отключении выключателя;
- все токовые защиты выведены.

При выявлении неисправностей выключателя, отключении от внешних защит, пуске АПВ или вводе режима РНЛ автоматика включения резерва блокируется (Рисунок 4.2.10).

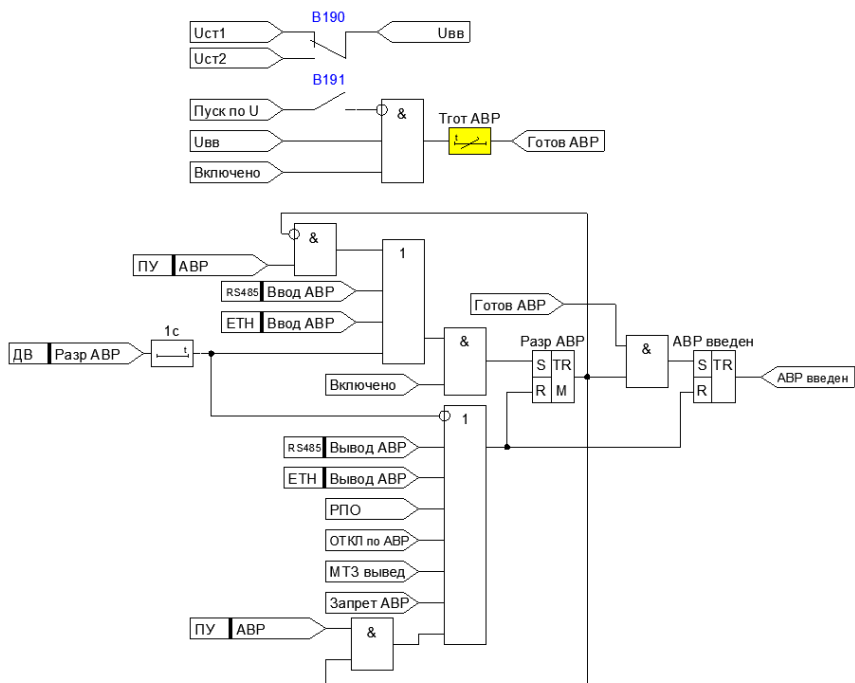


Рисунок 4.2.9 – Функциональная схема ввода АВР для ПМР в работу

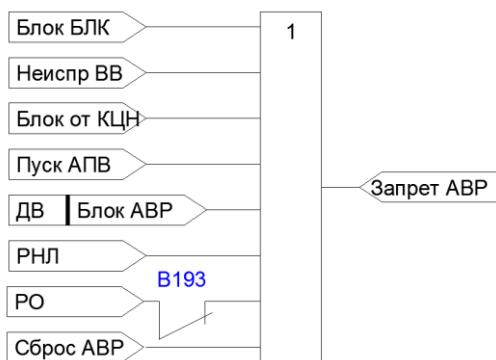


Рисунок 4.2.10 – Функциональная схема запрета АВР для ПМР

Таблица 4.2.10 – Конфигурационные ключи АВР для ПМР

Наименование конфигурационного ключа	Диапазон значений	Заводское значение	Обозначение в меню
V187 – Тип АВР	Сетевой ПМР	Сетевой	Тип АВР
V190 – Сторона питания	Уст1 Уст2	Уст1	Сторона контроля АВР
V191 – Пуск АВР по снижению напряжения	ОТКЛ / ВКЛ	ОТКЛ	Пуск АВР по U
V192 – Режим работы АВР	ДВ Уст1	ДВ	Режим работы
V193 – Разрешение работы АВР при РО	ОТКЛ / ВКЛ	ОТКЛ	Пуск АВР при РО
V194 – Сброс АВР	ВКЛ / ОТКЛ	ВКЛ	Сброс АВР
V195 – Разрешение ВНР	ОТКЛ / ВКЛ	ОТКЛ	Разр ВНР
V196 – Разрешение работы ВНР при отключенном резерве	ОТКЛ / ВКЛ	ОТКЛ	Запрет ВНР при откл резерве
V197 – Работа ВНР без прерыва питания	ОТКЛ / ВКЛ	ОТКЛ	ВНР без паузы

Таблица 4.2.11 – Технические параметры АВР для ПМР

Наименование параметра	Диапазон значений	Дискретность задания	Заводское значение	Обозначение в меню
Уставка по времени готовности, с	1 – 300	0,01	5	Tгот
Уставка по времени срабатывания АВР, с	0,1 – 300	0,01	3	Tср АВР
Уставка по напряжению срабатывания, %	1,0 – 90	0,1	60	Уср АВР
Время сброса АВР, с	10 – – 60000	1	300	Tсброса
Уставка по времени срабатывания ВНР, с	0,1 – 300	0,01	10	Tср ВНР

Пуск автоматики осуществляется при следующих условиях (Рисунок 4.2.12):

- отсутствует напряжение со стороны питания или оно снижено ниже уставки срабатывания (Рисунок 4.2.11);
- отсутствуют пуски токовых защит;
- АВР введен и готов к работе.

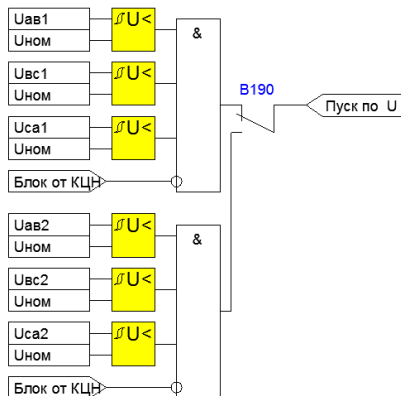


Рисунок 4.2.11 – Пуск АВР по снижению напряжения

После отключения выключателя рабочего ввода осуществляется выдача команды на включение резервного выключателя. Если автоматика работает по сигналам напряжения, то условием успешного включения резервного ввода будет являться появление напряжения со второй стороны основного реклоузера (со стороны нагрузки). Если напряжение отсутствует, то это означает, что или резервный ввод не выполнил команду или на нем также отсутствует напряжение. Команда включения в таком случае будет продолжать присутствовать до момента возврата по ВНР или появления напряжения на резервном вводе.

При работе автоматики по дискретным сигналам успешным включением резерва будет являться отсутствие сигнала «**РПО резерва**».

Восстановление нормального режима возможно только после успешной работы АВР (Рисунок 4.2.13). При этом должны выполняться следующие условия:

- рабочий ввод отключен;
- на отключенном вводе появилось напряжение со стороны источника питания;
- отсутствуют аварийные события или неисправности выключателя.

При работе автоматики ВНР по цепям напряжения, как и в случае с АВР, успешным отключением резервного источника будет являться пропадание напряжения у основного ввода со стороны нагрузки. В свою очередь при работе по дискретным сигналам успешным отключением будет являться появление сигнала «**РПО резерва**». При отказе выключателя резервного ввода или не прохождении команды на отключение через 5 секунд будет сформирован сигнал «**Неуспешное ВНР**» со сбросом автоматики ВНР.

Работа ВНР по умолчанию осуществляется с бестоковой паузой, то есть включению основного ввода предшествует отключение резервного ввода. Если оба ввода синхронизированы между собой, то с помощью программного ключа возможно изменение порядка переключения (Рисунок 4.2.14).

Возврат к нормальной схеме может быть заблокирован, если резервный ввод был отключен вручную или при срабатывании на нем защит (определяется программным ключом).

2) Схема с двумя вводными и одним секционным реклоузерами.

Работа автоматики АВР и ВНР для такой схемы аналогична схеме с двумя вводными реклоузерами, за исключением того, что резервом (взаимным реклоузером) могут управлять оба ввода. Таким образом, меняются взаимные связи между устройствами защиты как показано на Рисунках 4.2.15, 4.2.16.

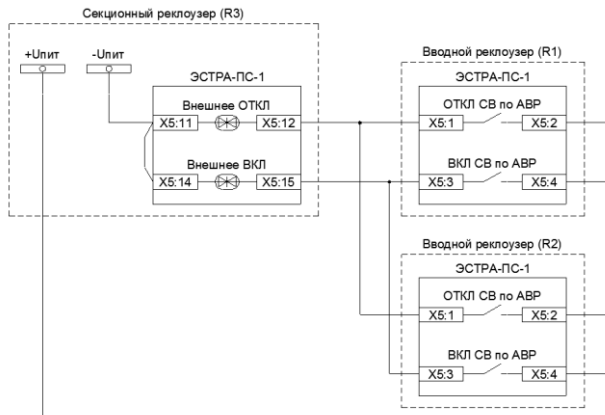


Рисунок 4.2.15 – Внешние сигналы АВР и ВНР для схемы с двумя вводными и одним секционным реклоузерами. Сигналы включения и отключения резервного ввода

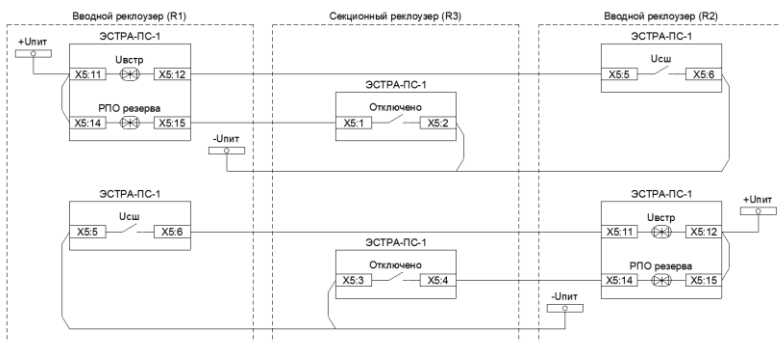


Рисунок 4.2.16 – Внешние сигналы АВР и ВНР для схемы с двумя вводными и одним секционным реклоузерами. Дополнительные сигналы контроля напряжения и положения выключателя резерва

4.2.5 АЧР/ЧАПВ

Автоматическая частотная разгрузка предназначена для отключения части неответственных потребителей при возникновении дефицита активной мощности в энергосистеме.

Предусмотрено две ступени АЧР:

- АЧР-1 - автоматическая частотная разгрузка без выдержки времени с возможностью блокировки по скорости снижения частоты;
- АЧР-2 - автоматическая частотная разгрузка с выдержкой времени;

Первая ступень применяется в качестве быстродействующей АЧР для прекращения процесса снижения частоты. Вторая ступень применяется или для подъема частоты после действия АЧР-1, или при медленном снижении частоты.

Работа ступеней АЧР разрешается при наличии сигнала на дискретном входе «Разр АЧР» и включенном положении выключателя (наличие сигнала «РПВ»). При выявлении неисправности в цепях напряжения (сигнал «Неиспр ЦН») работа автоматики АЧР блокируется (Рисунки 4.2.17 – 4.2.18).

Для работы автоматики повторного включения после АЧР (частотное АПВ, рисунок 4.2.19) необходимо ввести соответствующие настройки АПВ и разрешить работу АПВ после АЧР (ключ «В178»).

Технические параметры АЧР и ЧАПВ приведены в Таблице 4.2.13.

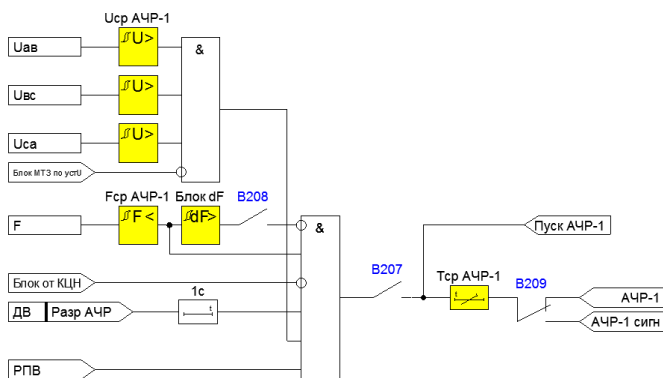


Рисунок 4.2.17 – Функциональная схема АЧР-1

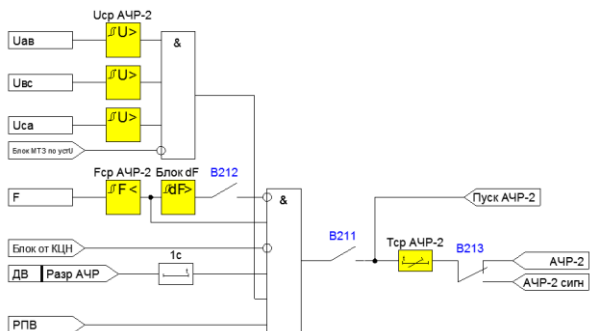


Рисунок 4.2.18 – Функциональная схема АЧР-2

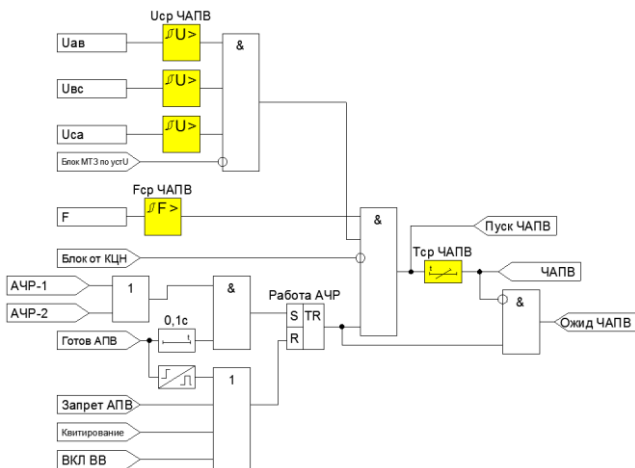


Рисунок 4.2.19 – Функциональная схема ЧАПВ

Таблица 4.2.12 – Конфигурационные ключи АЧР и ЧАПВ

Наименование конфигурационного ключа	Диапазон значений	Заводское значение	Обозначение в меню
B207 – Ввод/вывод АЧР-1	Выведена Введена	Выведена	Ввод АЧР-1
B208 – Блок-ка АЧР-1 по dF	ОТКЛ / ВКЛ	ОТКЛ	Блок по dF
B209 – Действие автоматики АЧР-1	ОТКЛ Сигнал	ОТКЛ	Срабатывание
B211 - Ввод/вывод АЧР-2	Выведена Введена	Выведена	Ввод АЧР-2
B212 – Блок-ка АЧР-2 по dF	ОТКЛ / ВКЛ	ОТКЛ	Блок по dF
B213 – Действие автоматики АЧР-2	ОТКЛ Сигнал	ОТКЛ	Срабатывание

Таблица 4.2.13 – Технические параметры АЧР

Наименование параметра	Диапазон значений	Дискретность задания	Заводское значение	Обозначение в меню
Уставка по напряжению, %	1,0 – 120	0,1	80	Ucp
Коэффициент возврата пусковых органов	---	---	0,95	---
Уставка срабатывания по частоте АЧР-1, Гц	45 – 55	0,01	49,20	Fcp АЧР-1
Уставка по времени срабатывания АЧР-1, с	0 – 300	0,01	0,3	Tcp АЧР-1
Уставка блокировки по скорости снижения частоты АЧР-1, Гц/с	0,1 – 20	0,1	10	dF блок АЧР-1
Уставка срабатывания по частоте АЧР-2, Гц	45 – 55	0,01	49,20	Fcp АЧР-2
Уставка по времени срабатывания АЧР-2, с	0 – 300	0,01	0,3	Tcp АЧР-2
Уставка блокировки по скорости снижения частоты АЧР-2, Гц/с	0,1 – 20	0,1	10	dF блок АЧР-2
Коэффициент возврата пусковых органов по частоте	---	---	Fуст+0,1Гц	---

Таблица 4.2.14 – Технические параметры ЧАПВ

Наименование параметра	Диапазон значений	Дискретность задания	Заводское значение	Обозначение в меню
Уставка срабатывания ЧАПВ, Гц	45 – 55	0,01	49,90	Fcp ЧАПВ
Уставка по времени срабатывания ЧАПВ, с	0 – 300	0,01	5	Tcp ЧАПВ
Коэффициент возврата пусковых органов по частоте	---	---	Fуст-0,1Гц	---

Таблица 4.2.15 – Месторасположение уставок АЧР/ЧАПВ в меню устройства

Главное меню	Подменю 1	Подменю 2	Подменю 3
Уставки РЗиА →	Уставки 1-4 →	АЧР/ЧАПВ →	АЧР-1
Уставки РЗиА →	Уставки 1-4 →	АЧР/ЧАПВ →	АЧР-2
Уставки РЗиА →	Уставки 1-4 →	АЧР/ЧАПВ →	ЧАПВ

4.2.6 УРОВ

УРОВ формирует сигнал на отключение выключателя основного и резервного питания при отказе выключателя собственного присоединения при срабатывании защит. В алгоритме УРОВ некоторые защиты закреплены «жестко», необходимость ввода других сигналов защит определяется обслуживающим персоналом (Рисунок 4.2.20).

При срабатывании защит устанавливается триггер «УРОВ», который сбрасывается только при успешном отключении выключателя. Об отказе выключателя будет свидетельствовать наличие сигнала «Пуск УРОВ по I», который появляется при протекании тока через выключатель присоединения.

Технические параметры УРОВ приведены в Таблице 4.2.17. Расположение уставок в меню устройства приведено в Таблице 4.2.18.

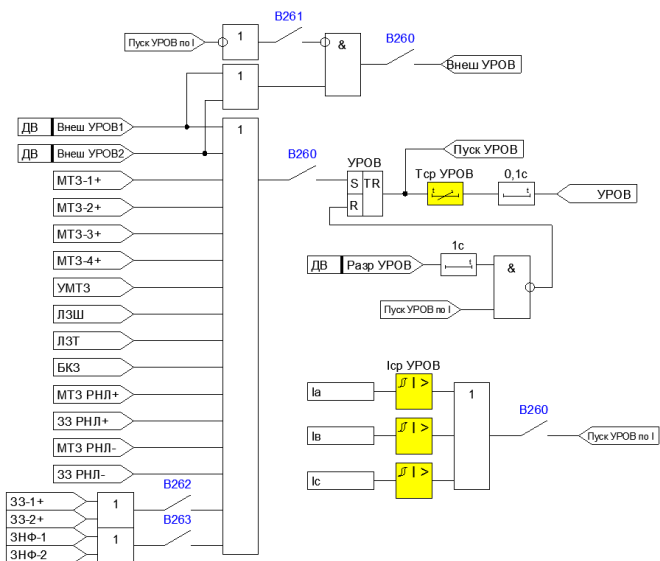


Рисунок 4.2.20 – Функциональная схема УРОВ

Таблица 4.2.16 – Конфигурационные ключи УРОВ

Наименование конфигурационного ключа	Диапазон значений	Заводское значение	Обозначение в меню
B260 – Ввод/вывод автоматики из действия	- / +	-	Ввод УРОВ
B261 – Пуск по току для внешнего УРОВ	- / +	-	Пуск по I для вн.УРОВ
B262 – B263 – Пуск УРОВ от защит	- / +	-	Название защиты

Таблица 4.2.17 – Технические параметры УРОВ

Наименование параметра	Диапазон значений	Дискретность задания	Заводское значение	Обозначение в меню
Уставка по току в первичных величинах, А	5 – 20000	1	10	Iср УРОВ
Уставка по времени срабатывания, с	0 – 300	0,01	1	Тср

Таблица 4.2.18 – Месторасположение уставок УРОВ в меню устройства

Главное меню	Подменю 1	Подменю 2	Подменю 3
Уставки РЗиА	→ Уставки 1-4	→ УРОВ	

4.3 Функции управления выключателем

1) Определение положения выключателя.

Функция отслеживания положения выключателя предназначена для корректной работы автоматики, срабатывания и возврата защит. Контроль положения ВВ может осуществляться следующими способами (определяется положением программного ключа):

- по сигналам «РПО» и «РПВ»;
- только по «РПО»;
- только по «РПВ»;
- по току нагрузки.

Положение выключателя (Рисунок 4.3.1) отображается сигналами «Включено» и «Отключено», которые формируются по сигналам «РПО» и «РПВ». Включенному положению ВВ соответствует комбинация: «РПО» – логический «0», «РПВ» – логическая «1». Отключенному положению: «РПО» – логическая «1», «РПВ» – логический «0».

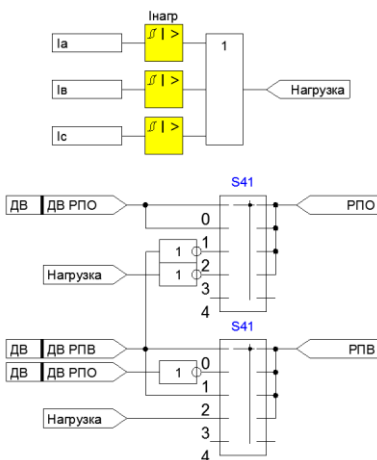


Рисунок 4.3.1 – Функциональная схема определения положения ВВ

Таблица 4.3.1 – Конфигурационный ключ определения положения ВВ

Наименование конфигурационного ключа	Диапазон значений	Заводское значение	Обозначение в меню
S41 - Определение положения ВВ	РПО/РПВ РПО РПВ по току	РПО/РПВ	Положение ВВ

Таблица 4.3.2 – Технические параметры определения положения ВВ

Наименование параметра	Диапазон значений	Дискретность задания	Заводское значение	Обозначение в меню
Ток нагрузки в первичных величинах, А	1 – 1000	1	50	Ток нагрузки

Таблица 4.3.3 – Месторасположение уставок для положения ВВ в меню устройства

Главное меню	Подменю 1	Подменю 2	Подменю 3
Управление ВВ	→		

2) Квитирование.

Функция квитирования предназначена для сброса сработавших защит, возврата автомата в исходное состояние и съема светодиодной сигнализации.

Квитирование может производиться вручную кнопкой с пульта управления (сигнал «Сброс ПУ»), командой квитирования через USB (сигнал «Сброс USB»), командой квитирования системы АСУ ТП (сигнал «Сброс ТУ») и командой от ключа управления по дискретному входу «ОТКЛ» при отключенном выключателе (Рисунок 4.3.2).

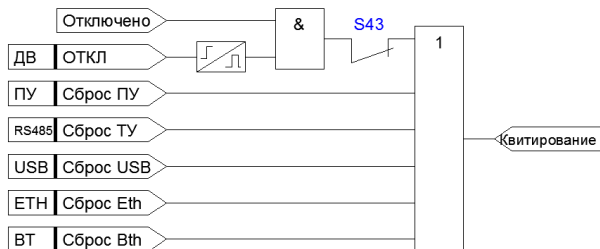


Рисунок 4.3.2 – Функциональная схема квитирования

3) Ручное управление выключателем.

Ручное управление выключателем осуществляется сигналами «**РО**» и «**РВ**». Данные команды могут быть сформированы местно и по телеуправлению. Телеуправление осуществляется через интерфейсы RS485 и Ethernet с помощью АСУ ТП или ПК. В свою очередь местное управление может осуществляться следующими способами:

- от дискретных входов устройства;
- от кнопок управления ВВ на панели управления устройством;
- через интерфейс USB с помощью ПК;
- через интерфейс Bluetooth с помощью приложения на мобильном телефоне.

В зависимости от настроек дискретных входов «**МУ**» и «**ТУ**» выполнение команд ручного управления может быть организовано несколькими способами.

а) Вход «**МУ**» настроен на ДВ или настроен как «всегда 1».

В таком режиме дискретный вход «**МУ**» всегда имеет приоритет над ДВ «**ТУ**» и состояние последнего игнорируется (Рисунок 4.3.3).

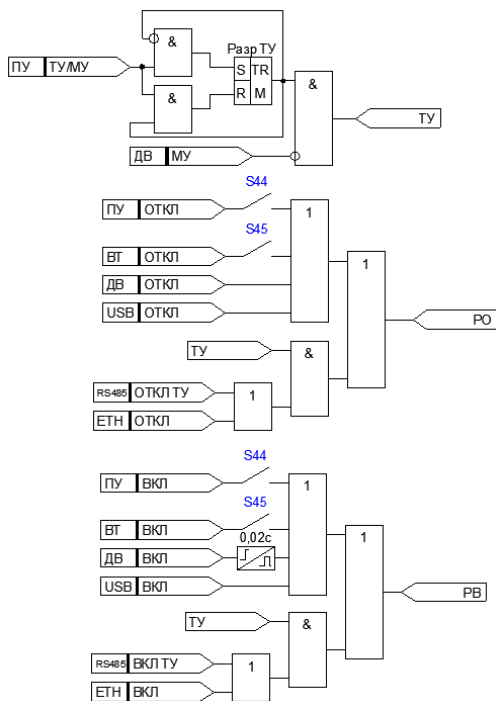


Рисунок 4.3.3 – Функциональная схема ручного управления ВВ при приоритете ДВ «МУ»

б) Вход «МУ» настроен как «всегда 0», «ТУ» настроен как «всегда 1» или как «всегда 0».

В таком режиме команды ручного включения и отключения по телеуправлению выполняются в зависимости от состояния дискретного входа «ТУ». Команды местного управления выполняются всегда (Рисунок 4.3.4).

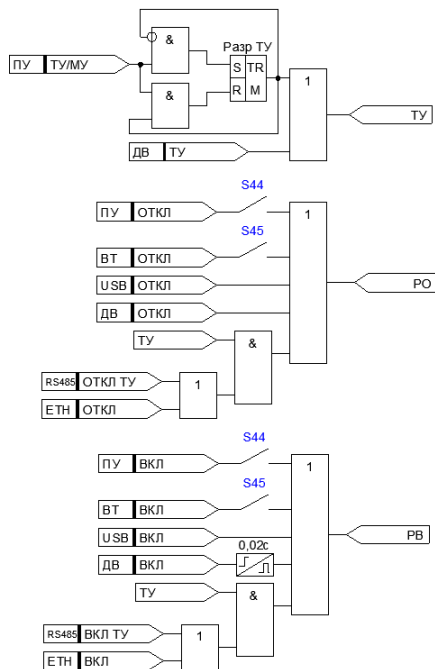


Рисунок 4.3.4 – Функциональная схема ручного управления ВВ при настройке «**МУ**» как «всегда 0»

в) Вход «**МУ**» настроен как «всегда 0», «**ТУ**» настроен как дискретный вход.

В таком режиме команды местного включения и отключения имеют временный приоритет над командами телеуправления (Рисунок 4.3.5).

Таблица 4.3.4 – Конфигурационные ключи настроек управления ВВ

Наименование конфигурационного ключа	Диапазон значений	Заводское значение	Обозначение в меню
S43 – Сброс по команде PO	ОТКЛ / ВКЛ	ОТКЛ	Сброс при PO
S44 - Управление ВВ с пульта управления устройством	ОТКЛ / ВКЛ	ОТКЛ	Управление ВВ с пульта
S45 - Управление ВВ через Bluetooth	ОТКЛ / ВКЛ	ОТКЛ	Управление ВВ через Bluetooth

Таблица 4.3.5 – Месторасположение уставок для настроек управления ВВ

Главное меню	Подменю 1	Подменю 2	Подменю 3
Управление ВВ	→		

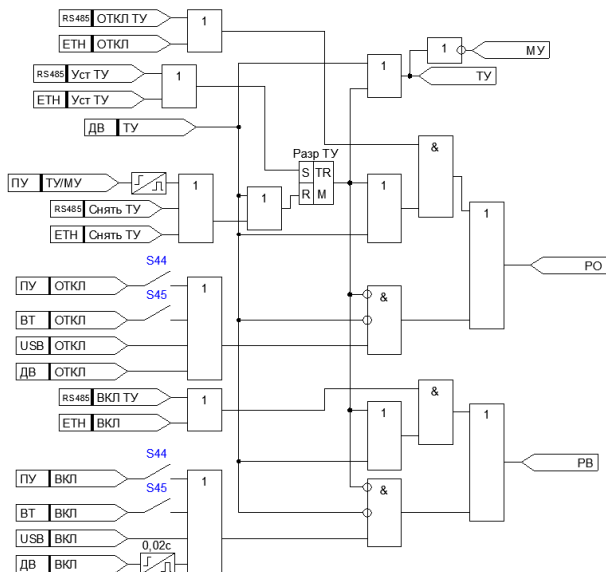


Рисунок 4.3.5 – Функциональная схема ручного управления ВВ при настройке «МУ» как «всегда 0» и настройке «ТУ» на ДВ

Так, при установке ключа телеуправления в положение «Запрещено» (Сигнал ДВ «ТУ» имеет состояние логического нуля), разрешается только местное управление выключателем. Если, например, обслуживающий персонал после работ на присоединении забыл перевести положение ключа телеуправления в состояние «Разрешено», то оператор АСУ ТП может удаленно отправить команду на возврат «ТУ» без возврата положения ключа. В результате этого устанавливается триггер с памятью, который блокирует местное управление до того момента, когда ключ разрешения телеуправление не будет переключен в следующей последовательности: «Запрещено» -> «Разрешено» -> «Запрещено».

Местное управление выключателем помимо дискретных входов возможно также и с помощью кнопок управления на пульте управления устройством. Для этого необходимо ввести соответствующий программный ключ (Таблица 4.3.4).

Список возможных режимов выполнения команд ручного управления приведен в Таблице 4.3.6.

Таблица 4.3.6 – Возможные режимы выполнения команд ручного включения

ДВ МУ	ДВ ТУ	Местное управление	Телеуправление
Всегда 1	Игнорируется	Разрешено	Запрещено
ДВ МУ = 1	Игнорируется	Разрешено	Запрещено
ДВ МУ = 0	Игнорируется	Разрешено	Разрешено
Всегда 0	Всегда 0	Разрешено	Запрещено
Всегда 0	Всегда 1	Разрешено	Разрешено
Всегда 0	ДВ ТУ = 0 триггер сброшен	Разрешено	Запрещено
Всегда 0	ДВ ТУ = 0 триггер установлен	Запрещено	Разрешено
Всегда 0	ДВ ТУ = 1	Запрещено	Разрешено

4) Внешняя блокировка ВВ.

Назначаемый на ДВ сигнал «ДВ БЛК» предназначен для блокировки любых команд на включение выключателя. При включенном программном ключе (Таблица 4.3.7) появление сигнала «ДВ БЛК» будет приводить к принудительному отключению ВВ и его последующей блокировке включения (сигнал «ОТКЛ от БЛК»).

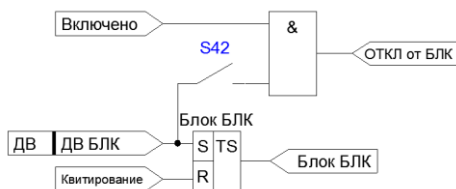


Рисунок 4.3.6 – Функциональная схема внешней блокировки ВВ

Таблица 4.3.7 – Конфигурационный ключ отключения от блокировки

Наименование конфигурационного ключа	Диапазон значений	Заводское значение	Обозначение в меню
S42 - Отключение ВВ от внешней блокировки	ОТКЛ / ВКЛ	ОТКЛ	ОТКЛ от БЛК

Таблица 4.3.8 – Месторасположение уставок для настроек управления ВВ

Главное меню	Подменю 1	Подменю 2	Подменю 3
Управление ВВ	→		

5) Блокировка включения выключателя от защит.

При срабатывании защит на отключение устанавливается триггер «**Блок от защит**», который блокирует дальнейшее ручное включение ВВ до момента квитирования (Рисунок 4.3.7). Обслуживающий персонал с помощью программных ключей может выбрать те защиты, после срабатывания которых при включении ВВ квитирование не требуется.

Таблица 4.3.9 – Конфигурационные ключи блокировок РВ

Наименование конфигурационного ключа	Диапазон значений	Заводское значение	Обозначение в меню
В233 – В244 - Блокировки РВ	ВКЛ / ОТКЛ	ВКЛ	Название защиты

Таблица 4.3.10 – Месторасположение уставок для блокировок РВ

Главное меню	Подменю 1	Подменю 2	Подменю 3
Уставки РЗиА	→ Уставки 1-4	→ Блокировки РВ	

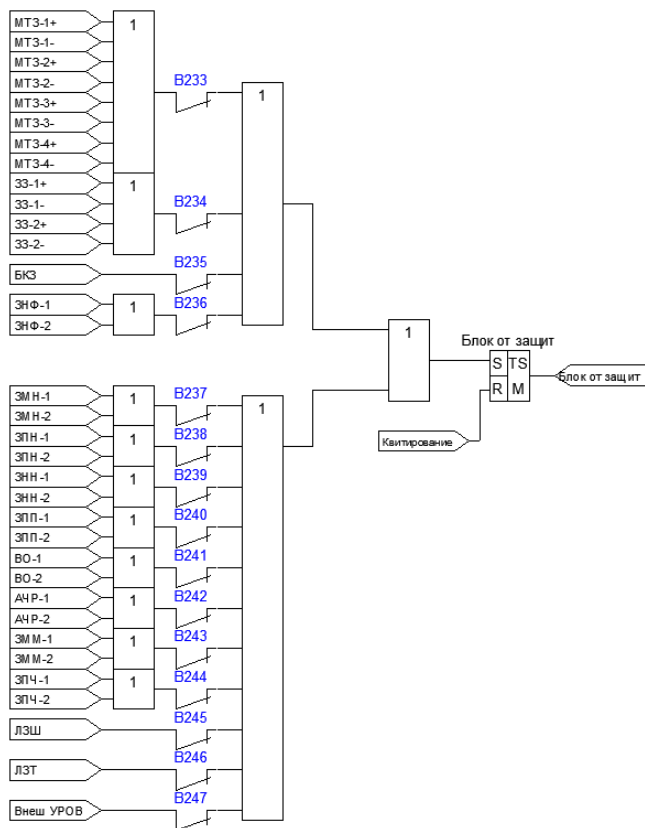


Рисунок 4.3.7 – Функциональная схема формирования сигнала блокировки от защит

б) Отключение выключателя.

Сигнал **«ОТКЛ ВВ»** формируется при срабатывании триггера в случае отключения выключателя (Рисунок 4.3.8):

- от защит;
- при ручном отключении;
- при отключении от внешней блокировки или внешнего сигнала;
- по АВР;

Как только силовые контакты выключателя разомкнутся (появляется сигнал «Отключено»), триггер возвращается в исходное состояние, снимая команду «ОТКЛ ВВ». Принудительное снятие сигнала отключения возможно с помощью сигнала «Квитирование».

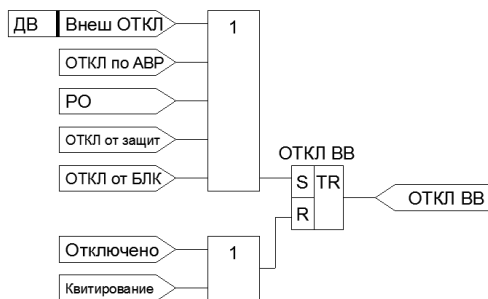


Рисунок 4.3.8 – Функциональная схема формирования сигнала отключения ВВ

7) Включение выключателя.

Включение выключателя (сигнал «ВКЛ ВВ») может осуществляться при появлении следующих сигналов (Рисунок 4.3.9):

- в цикле АПВ (сигнал «ВКЛ по АПВ»);
- при подаче сигнала от внешнего устройства (сигнал «Внеш ВКЛ»);
- по ручному включению (сигнал «РВ»);
- после работы АВР (сигнал «ВКЛ по ВНР»).

Для исключения неправильных действий обслуживающего персонала предусмотрена настраиваемая блокировка ручного включения (Рисунок 4.3.10). Сброс триггера в цепи включения выключателя осуществляется при появлении сигнала «РПВ», свидетельствующем об успешном включении, либо через 1,5с после формирования сигнала «ВКЛ ВВ».

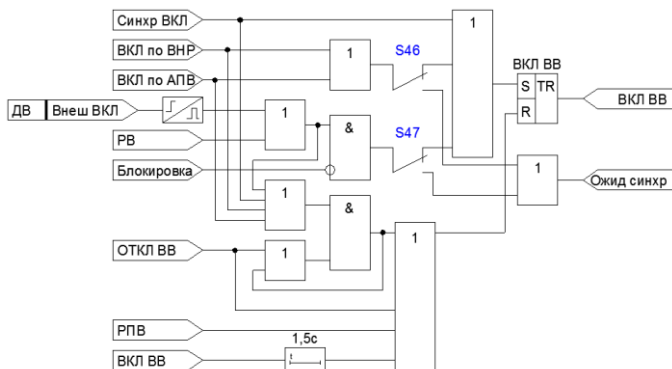


Рисунок 4.3.9 – Функциональная схема формирования сигнала включения ВВ

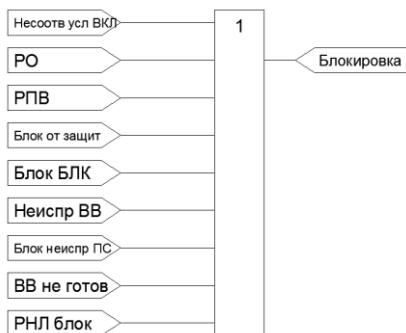


Рисунок 4.3.10 – Функциональная схема формирования сигнала блокировки РВ

Для предотвращения многократных включений выключателя на устойчивое короткое замыкание предусмотрен логический элемент «И» в цепи сброса триггера, на который поступают сигналы «РВ» и «ОТКЛ ВВ». При ручном включении в условиях отсутствия блокировки сигнал «РВ» поступает на первый вход элемента «И» и устанавливает триггер в сработавшее состояние (появляется сигнал «ВКЛ ВВ»). Если включение произошло на КЗ, сигнал «ОТКЛ ВВ» будет сформирован при отключении выключателя от защит («ОТКЛ от защит») и подан на второй вход элемента «И», тем самым образуя сигнал на сброс триггера в цепи включения выключателя. Сформированный сигнал по обратной связи становится на самоподхват и будет существовать до тех пор, пока не исчезнет сигнал «РВ». Таким образом

обеспечивается однократность включения выключателя на установившееся КЗ при одновременном наличии сигналов «РВ» и «ОТКЛ ВВ».

Таблица 4.3.11 – Конфигурационные ключи настроек включения ВВ

Наименование конфигурационного ключа	Диапазон значений	Заводское значение	Обозначение в меню
S46 – Контроль синхронизма при АПВ(АВР)	ОТКЛ / ВКЛ	ОТКЛ	Синхронное ВКЛ при АПВ(АВР)
S46 – Контроль синхронизма при РВ	ОТКЛ / ВКЛ	ОТКЛ	Синхронное ВКЛ при РВ

Таблица 4.3.12 – Месторасположение уставок настройки ручного включения ВВ

Главное меню	Подменю 1	Подменю 2	Подменю 3
Управление ВВ	→		

4.4 Функции диагностики выключателя

1) Несоответствие цепей управления и готовность ВВ.

Несоответствие цепей управления устройство фиксирует в случае совпадения сигналов «РПО» и «РПВ» по истечении выдержки времени «Тнцв» (Рисунок 4.4.1).

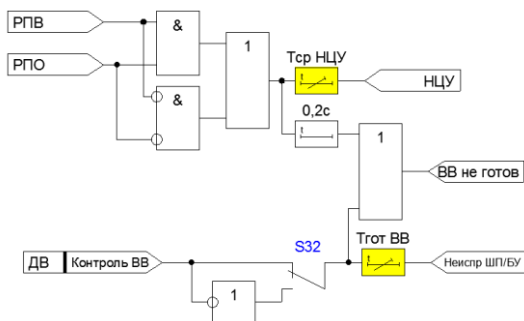


Рисунок 4.4.1 – Функциональная схема формирования сигналов «НЦУ», «неиспр ШП/БУ» и «ВВ не готов»

Таблица 4.4.1 – Технические параметры НЦУ и готовности ВВ

Наименование параметра	Диапазон значений	Дискретность задания	Заводское значение	Обозначение в меню
Уставка по времени срабатывания, с	0,5 – 30	0,01	10	Тср НЦУ
Время готовности ВВ, с	0 – 30	0,01	15	Тгот ВВ

Таблица 4.4.2 – Месторасположение уставок НЦУ и готовности ВВ в меню устройства

Главное меню	Подменю 1	Подменю 2	Подменю 3
Управление ВВ	→		

Таблица 4.4.3 – Конфигурационные ключи сигнала «Неиспр ШП/БУ»

Наименование конфигурационного ключа	Диапазон значений	Заводское значение	Обозначение в меню
S32 – Инверсия входа контроля ВВ	прямой инверсный	прямой	Контроль ВВ

В устройстве предусмотрен контроль наличия напряжения на шинках питания электромагнитного или электромоторного привода выключателя (сигнал «**Контроль ВВ**»). При использовании выключателя с блоком управления, на вход «**Контроль ВВ**» рекомендуется завести выход исправности блока управления.

В случае пропадания напряжения на шинках питания устройство формирует сигнал «**Неиспр ШП/БУ**» с выдержкой времени «**Тгот вв**» (Рисунок 4.4.1).

Активное состояние дискретного входа может быть изменено с логического нуля на логическую единицу с помощью программного ключа (Таблица 4.4.3).

2) Отказ выключателя.

В случае продолжительности импульса команды на включение (сигнал «**ВКЛ ВВ**») или на отключение (сигнал «**ОТКЛ ВВ**») более 1 секунды устройство сформирует сигнал «**Отказ ВВ**», который свидетельствует об отказе выполнения выключателем соответствующей команды.

Параллельно сигналу «**Отказ ВВ**» формируется сигнал «**Защита ЭМ**», который при необходимости конфигурируется на выходное реле устройства и действует на независимый расцепитель отключения автоматического выключателя, питающего оперативные цепи ВВ, с целью защиты электромагнитов включения/отключения ВВ и выходных контактов включения/отключения защиты от залипания.

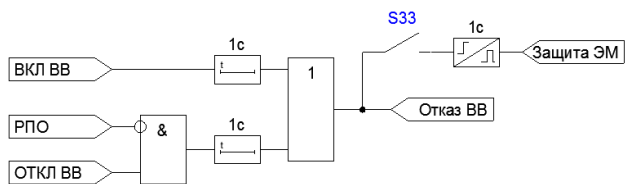


Рисунок 4.4.2 – Функциональная схема формирования сигнала отказа ВВ

Таблица 4.4.4 – Конфигурационные ключи сигнала отказа ВВ

Наименование конфигурационного ключа	Диапазон значений	Заводское значение	Обозначение в меню
S33 - Ввод функции защиты ЭМ	- / +	-	Защита ЭМ

3) Самопроизвольное отключение выключателя.

Самопроизвольным отключением ВВ (сигнал «СП ОТКЛ») считается отключение выключателя в обход устройству. Сработанный триггер в логической цепочке «СП ОТКЛ» свидетельствует о включенном положении ВВ. Выход триггера связан с первым входом элемента «И» и подает на него сигнал «1». Если на втором входе элемента «И» появится логическая «1» (сигнал «Отключено») и при этом триггер не сбросится, то с выдержкой 0,2с устройство сформирует сигнал «СП ОТКЛ».

При выведенной функции самопроизвольного отключения аварийный протокол не формируется, а в протоколах отключения ВВ будет сформирован протокол механического отключения.

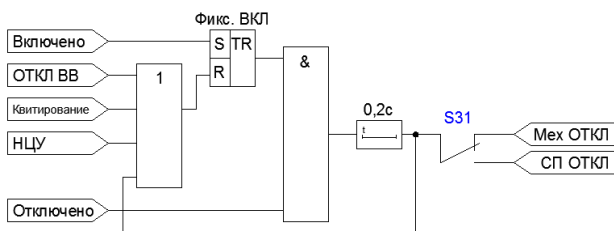


Рисунок 4.4.3 – Функциональная схема формирования сигнала отказа ВВ

Таблица 4.4.5 – Конфигурационные ключи сигнала СП ОТКЛ

Наименование конфигурационного ключа	Диапазон значений	Заводское значение	Обозначение в меню
S31 - Ввод функции СП ОТКЛ	- / +	-	СП ОТКЛ

4) Неисправность ВВ.

Сигнал «**Неиспр ВВ**» появляется при выявлении устройством любой из вышеуказанных неисправностей. При появлении данного сигнала осуществляется блокировка ручного включения ВВ и блокировка работы функций автоматики до момента их устранения и сброса защиты (Таблица 4.4.4).

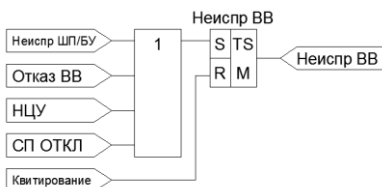


Рисунок 4.4.4 – Функциональная схема формирования сигнала неисправности ВВ

4.5 Функции сигнализации

Формирование сигналов сигнализации «Авария», «ОТКЛ от защит», «Вызов», «Неиспр» можно проследить по функциональной схеме, представленной на Рисунке 4.5.

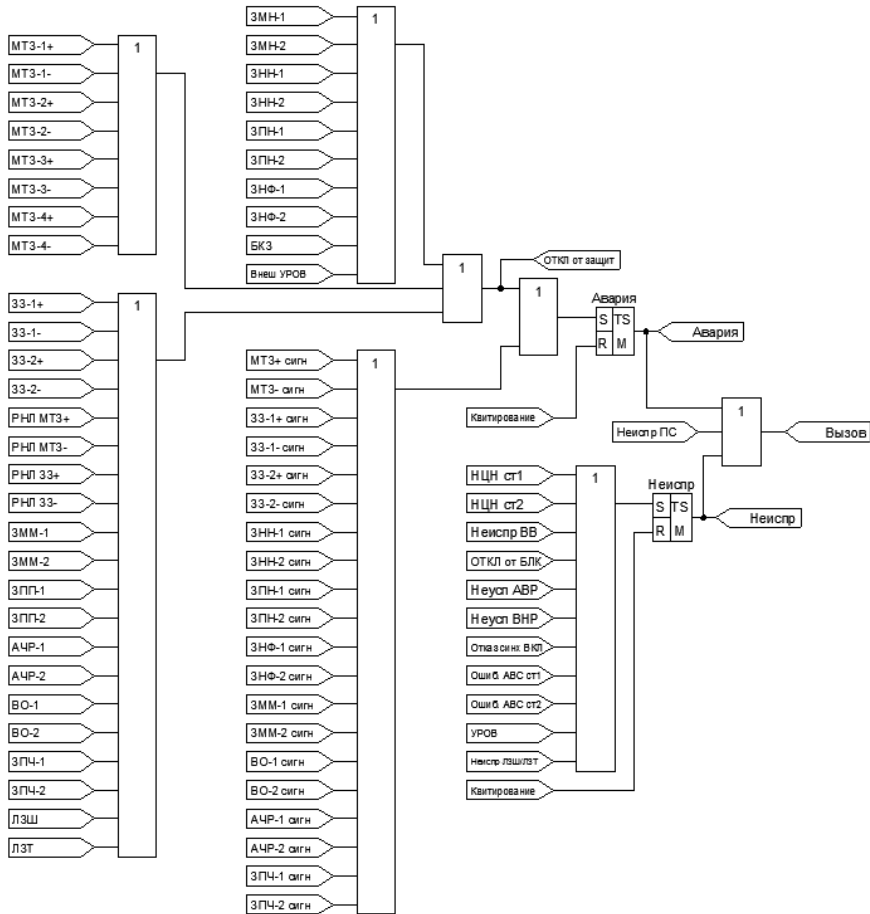


Рисунок 4.5 – Функциональная схема формирования сигналов сигнализации

4.6 Логика свободно программируемых реле

Выходные реле могут быть настроены несколькими способами:

- с помощью выбранных стандартных шаблонов;
- с помощью ручного программирования.

Для настройки первым способом пользователю доступны следующие стандартные шаблоны (Таблица 4.6.1).

Таблица 4.6.1 – Стандартные шаблоны для настройки выходных реле

Название шаблона	Набор признаков срабатывания	Режим работы выхода
ОТКЛ	при включенном ВВ: ОТКЛ ВВ при отключенном ВВ: замыкание выхода на 1 секунду	Без фиксации
ВКЛ	ВКЛ ВВ	Без фиксации
Авария	Авария	Без фиксации
Неиспр	Неиспр, Неиспр ЭСТРА-ПС	Без фиксации
Вызов	Вызов	Без фиксации
Неиспр ЭСТРА-ПС	Неиспр ЭСТРА-ПС	Без фиксации
Неиспр ЦН	Неиспр ЦН	Без фиксации
ОЗЗ	33-1 / 2, 33-1 / 2 сигн	Без фиксации
Пуск МТЗ	Пуск МТЗ	Без фиксации
Уст	«Уст1 в норме» + «Включено»	Без фиксации
ВКЛ резерва	ВКЛ резерва	Без фиксации
ОТКЛ резерва	ОТКЛ резерва	Без фиксации
Уст1	Уст1 в норме	Без фиксации
Уст2	Уст2 в норме	Без фиксации
РПО	РПО	Без фиксации
Увв	Увв	Без фиксации
ВКЛ по АПВ	ВКЛ по АПВ	Без фиксации
Готов АВР	Готов АВР	Без фиксации

Для дискретных выходов с нормально открытыми контактами появление какого-либо признака приводит к срабатыванию реле и замыканию его контактов. Для выходов с нормально замкнутыми контактами условие срабатывания является инверсным, то есть при появлении признака дискретный выход возвращается в исходное состояние (контакт замыкается).

В режиме ручного программирования устройство позволяет гибко настраивать выходные реле (Рисунок 4.6.1). В зависимости от конфигурации программных ключей выход может работать в импульсном режиме, в режиме без фиксации и с фиксацией. Для этого для каждого реле предусмотрен набор программных ключей и уставок по времени срабатывания (Таблица 4.6.3).

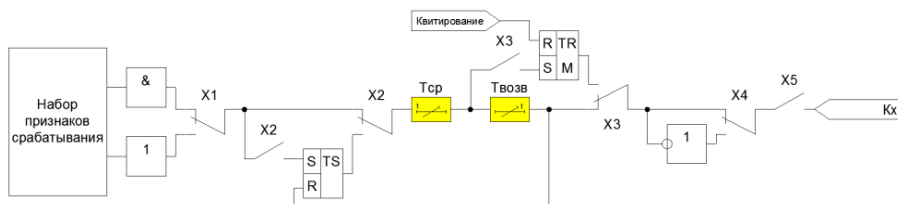


Рисунок 4.6.1 – Функциональная схема логики свободно программируемого реле

Таблица 4.6.2 – Настройки конфигурационных ключей для разных режимов работы выходных реле

Способ срабатывания	Положение ключа		
	X2	X3	X5
Без фиксации	ОТКЛ	ОТКЛ	ВКЛ
Импульсный	ВКЛ	ОТКЛ	ВКЛ
С фиксацией	ОТКЛ	ВКЛ	ВКЛ

Таблица 4.6.3 – Настройки выходных реле

Настройка	Возможные значения	Примечание
Тип логической схемы (ключ X1)	«И» / «ИЛИ»	Данная настройка определяет способ срабатывания выходного реле: 1. «И» - реле срабатывает при появлении всех заданных признаков; 2. «ИЛИ» - реле срабатывает при появлении любого из заданных признаков
Тип логической схемы (ключ X2)	ВКЛ / ОТКЛ	Срабатывание выходного реле по фронту
Выход через триггер (ключ X3)	ВКЛ / ОТКЛ	Работа выходного реле через триггер с памятью. Возврат реле будет происходить при квитировании
Инверсия выхода (ключ X4)	ВКЛ / ОТКЛ	Инверсия состояния выходного реле
Ввод/вывод реле (ключ X5)	Введено Выведено	Ввод/вывод реле из действия
Тср	0 – 300с	Задержка на срабатывание выходного реле
Твозв	0 – 300с	Задержка на возврат выходного реле
Определение битов неинверсных	Набор признаков срабатывания	Задание неинверсных признаков (активное состояние признака «1»)
Определение битов инверсных	Набор признаков срабатывания	Задание инверсных признаков. (активное состояние признака «0»)

Для задания определенного режима работы выходного реле необходимо соответствующим образом сконфигурировать ключи, представленные в Таблице 4.6.2. Выдержки времени на срабатывание и возврат определяются на усмотрение пользователя.

Таблица 4.6.4 – Месторасположение настроек выходных реле в меню устройства

Главное меню	Подменю 1	Подменю 2	Подменю 3
Дискретные выходы	→	Состояние	
Дискретные выходы	→	Настройка	
Дискретные выходы	→	Ручное программ-ие	

4.7 Группы уставок

Изменение конфигурации сети обычно приводит к изменению ее параметров, которые, в свою очередь, будут определять уставки защиты и автоматики. Для оперативного изменения текущих уставок в таких случаях в устройстве предусмотрена возможность задания двух независимых групп уставок по всем защитам и функциям автоматики.

По умолчанию в устройстве установлена первая группа уставок. Пользователь может перейти на соответствующую группу уставок следующими способами (в зависимости от состояния уставки «Способ выбора гр.уставок»):

- через дискретные входы;
- через команды по ТУ.

Переход осуществляется через выдержку времени, задаваемую пользователем, при этом должны отсутствовать наборы выдержек времени срабатывания любой из защит и автоматики. Если в момент набора выдержки времени «Тзад гр.уст» происходит пуск защиты, то набранное значение выдержки обнуляется. После возврата всех защит происходит повторный набор времени.

Каждая группа уставок отображается на лицевой панели соответствующим светодиодом «Уставки 2/3/4». Возможные режимы выбора групп уставок приведены в Таблице 4.7.4 и Таблице 4.7.5.

Таблица 4.7.1 – Настройки для задания текущей группы уставок

Наименование конфигурационного ключа	Диапазон значений	Заводское значение	Обозначение в меню
---	Всегда 1 Программно ДВ ТУ ДВ + ТУ	Всегда 1	Способ выбора групп уставок

Таблица 4.7.2 – Технические параметры задания группы уставок

Наименование параметра	Диапазон значений	Дискретность задания	Заводское значение	Обозначение в меню
Задержка на смену группы уставок, с	0,1 – 5	0,01	2	Тзад гр.уст

Таблица 4.7.3 – Месторасположение настроек для групп уставок

Главное меню	Подменю 1	Подменю 2	Подменю 3
Присоединение →			

Таблица 4.7.4 – Режимы выбора текущей группы уставок

Значение уставки	Сигнал «ТУ»	Сигнал «МУ»	Пульт	USB	RS485 Ethernet	ДВ
Всегда 1	игнор	игнор	запр	запр	запр	запр
Программно	игнор	игнор	разр	разр	разр	запр
ДВ	игнор	игнор	запр	запр	запр	см.Таблицу 4.7.5
ТУ	игнор	игнор	запр	запр	разр	запр
ДВ + ТУ	1	0	запр	запр	разр	запр
	0	1	разр	запр	запр	см.Таблицу 4.7.5
	1	1	разр	разр	разр	см.Таблицу 4.7.5

Таблица 4.7.5 – Разрешенные комбинации настройки ДВ для переключения групп уставок (номера дискретных входов могут стоять в любом порядке)

Уставки 1	Уставки 2	Уставки 3	Уставки 4
ДВ1	ДВ2	Всегда 0	Всегда 0
ДВ1	ДВ2	ДВ3	Всегда 0
ДВ1	ДВ2	ДВ3	ДВ4

4.8 Счетчики

В устройстве предусмотрены следующие счетчики:

- количество срабатываний защит;
- количество включений коммутационного аппарата;
- количество аварийных отключений коммутационного аппарата;
- общее потребление электроэнергии;
- общее время работы объекта;
- общее время работы ЭСТРА-ПС.

В устройстве предусмотрена возможность обнуления каждого счетчика. Для счетчика защит предусмотрена функция фиксации даты и времени последней очистки.

Для очистки счетчиков необходимо иметь соответствующий для этого уровень доступа, который определяется паролем.

4.9 Регистратор событий и осциллограф

Цифровой осциллограф используется для детального изучения изменения параметров сети в аварийном режиме.

Устройство обеспечивает запись осциллограмм всех аналоговых и дискретных сигналов во внутреннюю память. В объем одной осциллограммы входят значения всех аналоговых и дискретных сигналов.

Пуск аварийного осциллографа можно запрограммировать по событиям, представленным в Таблице 4.9.1.

Выбор пускающего сигнала осуществляется в «Маске осциллограмм» через ПО верхнего уровня «UPROG» во вкладке «Осциллограммы» или через ПУ в меню настройки осциллографа. В случае выбора более одного пускающего сигнала устройство будет производить запись осциллограмм при появлении любого из событий.

Длительность осциллограммы программируемая. Общее время записи состоит из длительности предаварийной и аварийной записей. Для настройки длительности осциллограммы необходимо указать частоту дискретизации (уставка «**Шаг осциллографирования**»), при этом устройство отобразит длительность предаварийной записи и осциллограммы. Общее количество возможных записанных осциллограмм составляет 100 штук и не меняется в зависимости от шага осциллографирования.

Скачивание осциллограмм может осуществляться через терминал по последовательному интерфейсу RS485, Ethernet или через разъем USB.

Предусмотрена возможность принудительного пуска записи осциллограммы через терминал на ПК. Пользователь может также указать способ записи состояния дискретных входов – физическое состояние или логическое.

Очистка памяти осциллограмм производится пользователем только с высшим уровнем доступа (сервисный пароль).

Таблица 4.9.1 – Настройки осциллографа

Наименование конфигурационного ключа	Диапазон значений	Заводское значение	Обозначение в меню
---	12 – 120	60	Шаг осциллографирования
---	Физ-ое сост. / Лог-ое сост-ие	Физ-ое состояние	Способ осц ДВ
---	МТЗ-1 / 2 / 3 / 4 ЗЗ-1 / 2 ЗМН-1 / 2 ЗНН, ЗПН-1 / 2 ЗНФ, ЗПП-1 / 2 АЧР-1 / 2 ВО-1 / 2 ЗПЧ-1 / 2	---	Маска осциллограмм

Таблица 4.9.2 – Месторасположение настроек осциллографа

Главное меню	Подменю 1	Подменю 2	Подменю 3
Настройки	→	Осциллографа	

Для фиксации данных, используемых при анализе аварий и неисправностей в сети, в устройстве предусмотрен регистратор событий. В зависимости от произошедшего события регистратор формирует соответствующий протокол:

- аварий (срабатывание защит);
- событий;
- изменения уставок;
- коммутаций ВВ;
- изменения ресурса ВВ.

Из-за технических ограничений на отображение информации через панель управления возможен просмотр только аварийных протоколов и протоколов коммутаций ВВ.

Для скачивания и анализа всех протоколов необходимо подключение персонального компьютера к устройству через интерфейс USB, Ethernet или через RS485 с помощью преобразователя USB/RS485.

При заполнении памяти устройство производит запись нового события на место самого раннего.

1) Аварийные протоколы (срабатывание защит).

Протокол защит формируется в момент фиксации устройством аварийного признака.

В протоколе отображаются все текущие параметры сети, состояние всех регистров защиты и дискретных входов/выходов с фиксацией даты и времени на момент появления аварийного признака.

2) Протоколы событий (штатные действия).

В протоколе отображаются события с фиксацией способа изменения (например, квитирование через ТУ или очистка счетчика моточасов через ПУ), пароля доступа, даты и времени.

3) Протоколы изменения уставок.

Устройство формирует протокол при изменении любых настроек блока и уставок защит. При этом отображается старое и новое значение уставки, дата и время изменения, способ изменения уставки или настройки (ТУ или ПУ), пароль доступа.

4) Протоколы коммутаций ВВ.

Протокол формируется при любом включении и отключении ВВ с фиксацией причины, по которой произошла коммутация. В протоколе также фиксируется время коммутации выключателя, измеренного устройством защиты.

4.10 Регистратор параметров нагрузки

Для измерения и архивирование данных электрической сети в устройстве предусмотрен регистратор параметров нагрузки. Все измеряемые параметры сохраняются во внутреннюю память устройства, что позволяет в дальнейшем производить анализ стационарных процессов, а также судить об отклонениях в электрической сети.

Запись параметров производится с шагом в одну секунду, позволяя сохранять в устройстве общий объем данных за интервал примерно в 160 часов. В набор регистрируемых сигналов входят:

- фазные токи I_a, I_b, I_c ;
- токи прямой, обратной и нулевой последовательности I_1, I_2, I_0 ;
- линейные напряжения $U_{ав1}, U_{вс1}, U_{са1}, U_{ав2}, U_{вс2}, U_{са2}$;
- напряжения прямой, обратной и нулевой последовательности U_1, U_2, U_0 ;
- частота сети f ;
- активная и реактивная мощность P, Q ;
- текущее состояние выключателя, команды на включение и отключение выключателя, наличие сигналов аварии или неисправности.

Для скачивания и анализа сохраненной информации необходимо подключение персонального компьютера к устройству через интерфейс USB, Ethernet или через RS485 с помощью преобразователя USB/RS485.

При заполнении памяти устройство производит запись новых данных на место самых ранних.

4.11 Часы реального времени и синхронизация

В устройстве находятся энергонезависимые часы реального времени. Для их питания используется конденсатор большой емкости (ионистор), который заряжается при наличии питания на блоке. Полная зарядка осуществляется за несколько часов. При пропадании оперативного напряжения ход часов сохраняется в течение не менее 300 часов. При работе устройства в отрицательных температурах срок работы часов сокращается.

Задание или синхронизация времени в блок может быть осуществлена с помощью:

1. интерфейса USB через ПО верхнего уровня «UPROG»;

2. интерфейса RS485 с помощью широковещательной команды «0x10» по адресу «0»;
3. интерфейса Ethernet по протоколу точного времени «NTP» или через ПО верхнего уровня «UPROG».

4.12 ОМП

Функция определения места повреждения на линии электропередач предназначена для определения расстояния от места установки защиты до места возникновения междуфазного КЗ в сетях с изолированной нейтралью.

Определение расстояния производится методом одностороннего замера по формулам, в которых фигурируют измеряемые токи и напряжения.

Устройство может определять место повреждения на неоднородных кабельных и воздушных линиях без ответвлений. Допускаемое количество неоднородностей – 8 участков.

Сопротивление участков линии задается в первичных величинах, для правильной работы функции ОМП необходимо задать также значение $K_{тт}$ первичных трансформаторов тока.

Работа функции ОМП запускается при появлении пуска любой из токовых защит. До момента срабатывания защиты устройство постоянно производит расчет реактивного сопротивления до места КЗ. В момент срабатывания из полученного набора данных осуществляется выбор наиболее достоверного результата с занесением этого значения в протокол срабатывания защиты. В протоколе также фиксируется тип КЗ: двух- или трехфазное, поврежденные фазы и вычисленное расстояние в километрах. Если пользователь не задал значение удельного сопротивления, то по зафиксированному в протоколе срабатывания сопротивлению можно всегда оценить расстояние до точки КЗ.

Расчет расстояния до места повреждения производится с учетом заданных параметров участков линии. При этом, если место КЗ находится за пределами защищаемой линии, то при вычислении расстояния длина последнего участка будет увеличена. Если КЗ находится «за спиной», то зафиксированное в протоколе сопротивление будет иметь отрицательный знак, и расчет расстояния до места повреждения производиться не будет.

4.13 Функций телеуправления, телеизмерения и телесигнализации

Устройство может быть интегрировано в локальные системы АСУ ТП как подсистема нижнего уровня через интерфейсы RS485 или Ethernet 10/100 BASE-TX. Устройство позволяет передавать текущие параметры сети, дискретные сигналы, протоколы данных, осциллограммы, информацию о состоянии блока и управлять коммутационным аппаратом.

Таблица 4.13.1 – Настройки интерфейса RS485

Название	Диапазон значений	Заводское значение	Обозначение в меню
Тип протокола по RS485	Modbus RTU	Modbus RTU	Протокол RS485
Скорость работы RS485	115200 - 9600	38400	Скорость работы RS485
Адрес в сети RS485	1 – 247	1	Адрес в сети RS485
Количество стоповых битов RS485	0,5 бита 1 бит 1,5 бита 2 бита	1 бит	Кол-во стоп бит RS485
Бит четности RS485	Выкл Четный Нечетный	Выкл	Бит четности RS485

Таблица 4.13.2 – Настройки интерфейса Ethernet

Название	Диапазон значений	Заводское значение
Ethernet состояние	ВКЛ / ОТКЛ	ВКЛ
DHCP состояние	ВКЛ / ОТКЛ	ОТКЛ
IP адрес устройства	xxx.xxx.xxx.xxx	192.168.0.91
Маска подсети	xxx.xxx.xxx.xxx	255.255.255.0
Основной шлюз	xxx.xxx.xxx.xxx	192.168.0.1
MAC адрес устройства	xx:xx:xx:xx:xx:xx	70:4D:7B:00:06:0A

Для связи с блоком защиты через ПК может использоваться интерфейс USB, установленный на лицевой панели пульта. Подключение осуществляется с помощью кабеля «Type-A/Type-B». Настройка всех параметров передачи данных осуществляется через ПО верхнего уровня «UPROG» после подключения к устройству через USB. Через данный порт, в том числе, производится обновление прошивки устройства.

Интерфейс передачи данных RS485 имеет гальваническую развязку и обеспечивает обмен данными по протоколу «Modbus RTU». Связь устроена по принципу «Master-Slave». Блок не иницирует передачу и работает в режиме «Slave» - отвечает только на запросы ведущего устройства.

Для подключения необходимо применять экранированную витую пару. Например, кабель марки «КГПЭФВм 1х2х0,78» или аналогичный сходный по характеристикам. Максимальная длина канала связи при использовании RS485 определяется характеристиками витой пары и скоростью передачи данных. При организации сети на устройствах, расположенных на концах, необходима установка согласующих резисторов 120 Ом.

Для подключения к блоку защиты с помощью компьютера по порту RS485 необходим преобразователь USB/RS485. Перед началом подключения необходимо проверить, что преобразователь подключен к ПК, определен в его операционной системе и ему назначен COM порт. При использовании преобразователей с возможностью переключения режимов RS485/RS422 необходимо проверить, что преобразователь работает именно в режиме RS485.

Таблица адресов данных для опроса устройств в АСУ ТП приведена в карте памяти, которая предоставляется производителем отдельно по запросу заказчика.

Подключение по интерфейсу Ethernet осуществляется по проводной линии связи с четырьмя витыми парами и соединителем «RJ-45». Связь устроена по принципу «Client-Server». Блок защиты является сервером. IP-адрес, маска подсети и шлюз настраивается через «UPROG».

При использовании интерфейса Ethernet устройством поддерживаются следующие протоколы передачи данных:

1. Modbus TCP (RTU over TCP);
2. МЭК 60870-5-104.

Описание форматов передачи и возможностей модуля МЭК 60870-5-104 можно скачать в текстовом формате на ПК из вкладки его настроек.

После введения любых настроек протоколов передачи данных проведение повторных испытаний функций релейной защиты и автоматики не требуется.

Таблица 4.13.3 – Возможности управления и настройки

Вид воздействия	ПУ	Дискретные входы/выходы	ПО «UProg»	АСУ ТП
Включить / отключить ВВ	+	+	+	+
Ввод / вывод защит и автоматики	+	+	+	+
Изменение группы уставок	+	+	+	+
Ввод / вывод режимов телеуправления	+	+	+	+
Смена даты и времени	+	–	+	+
Ввод уставок защит	+	–	+	+
Изменение настроек блока	+	–	+	+
Изменение настроек ОМП	+	–	+	+
Изменение настроек осциллографа	+	–	+	+
Изменение настроек счетчика ресурса ВВ	+	–	+	+
Обнуление счетчиков защит	+	–	+	+
Обнуление счетчиков энергии	+	–	+	+
Обнуление счетчиков коммутаций ВВ	+	–	+	+
Обновление прошивки	–	–	+	–

Таблица 4.13.4 – Возможности передачи данных и индикации

Вид воздействия	ПУ	Дискретные входы/выходы	ПО «UProg»	АСУ ТП
Телесигнализация	+	–	+	+
Измерения	+	–	+	+
Счетчики	+	–	+	+
Уставки РЗиА и настройки блока	+	–	+	+
Протоколы аварий	+	–	+	+
Протоколы событий	–	–	+	+
Протоколы изменения уставок	–	–	+	+
Протоколы коммутаций ВВ	+	–	+	+
Протоколы изменения ресурса ВВ	–	–	+	+
Регистратор параметров нагрузки	–	–	+	–

При реализации удаленного доступа к устройству возможно применение «ЭСТРА-РОУТЕР». Данное устройство является 4G-роутером и обеспечивает передачу данных в режиме реального времени на диспетчерские пункты через беспроводную сеть.

Поддерживаются протоколы передачи данных как «Modbus RTU», так и «МЭК-60870-5-104» благодаря программному конвертеру, встроенному в роутер TELEOFIS RTU1068 V4. Конвертер позволяет реализовать совместимость устройства защиты с диспетчерскими системами (например, СКД, SCADA).

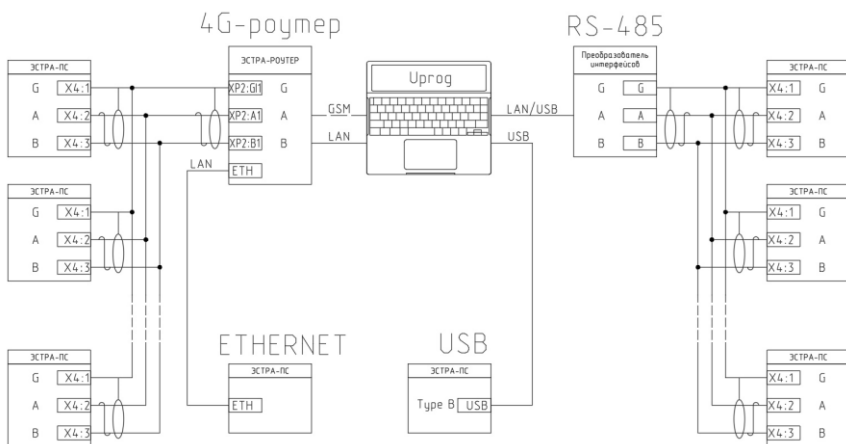


Рисунок 4.13 – Способы подключения устройств ЭСТРА-ПС в системы передачи данных

4.14 Учет ресурса выключателя

В устройстве предусмотрена функция учета остаточного ресурса высоковольтного выключателя по каждой фазе.

Сработанный ресурс отражает степень износа деталей и узлов конкретной единицы оборудования. При этом под сработанным коммутационным ресурсом выключателя понимают степень износа дугогасительной камеры, а механический ресурс характеризуется числом циклов включения - пауза - отключение, выполняемых без тока в главной цепи. Под остаточным ресурсом понимают остаток ресурса выключателя после определенного периода эксплуатации и числа операций по отключению и включению нагрузочных токов и токов КЗ.

Механический ресурс задается в паспортных данных на выключатель, и, так как его величина характеризует работу выключателя без токовой нагрузки, то нет необходимости учитывать его значение.

Коммутационный ресурс задается в паспортных данных в виде кривых зависимости допустимого числа отключений от величины тока (Рисунок 4.14.1).

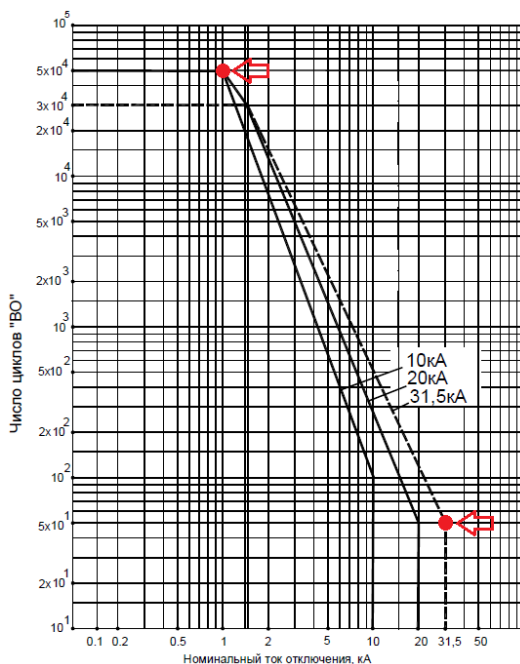


Рисунок 4.14.1 – График зависимости ресурса по коммутационной стойкости (число циклов «В-О») от коммутационного тока выключателя ВВТЭ-М-10

Тогда остаточный ресурс выключателя или критерий вывода в ремонт можно определить по следующему выражению:

$$R_{\text{ост}} = 100\% - \sum_{i=1}^N \Delta R_i, \quad (14.1)$$

где:

- $R_{\text{ост}}$ – остаточный ресурс выключателя;
- ΔR_i – расход ресурса за одно отключение;
- i – количество отключений.

Для корректной оценки остаточного ресурса необходимо ввести в блок защиты данные о узловых точках характеристики, по которым защита моделирует зависимость ресурса от коммутационного тока (отмечены стрелками на графике). При каждом отключении выключателя защита фиксирует ток отключения, вычисляет расход ресурса по заданной характеристике и формирует протокол ресурса.

В протоколе отображаются:

- дата и время отключения;
- причина отключения;
- ток отключения по каждой фазе;
- расход ресурса по каждой фазе;
- остаточный ресурс выключателя по каждой фазе;
- общий расход ресурса по каждой фазе.

Скачивание протоколов производится с помощью кнопки «Скачать все» в соответствующей области терминала.

Для исключения создания протоколов неинформативного характера, то есть когда отключения выключателя с током нагрузки не приводит к существенному изменению ресурса (сотые и тысячные доли процента), необходимо ввести уставку «**Ток срабатывания протокола ресурса ВВ**». При токе отключения ниже, чем данная уставка, протокол ресурса формироваться не будет. Рекомендуется задавать данную уставку в районе 20% от номинального тока отключения.

Таблица 4.14.1 - Настройки счетчика ресурса ВВ

Наименование параметра	Диапазон значений	Дискретность задания	Заводское значение	Обозначение в меню
Номинальный ток отключения ВВ, А	100 – – 30000	1	20000	НТО
Ресурс по коммутационной стойкости ВВ при НТО	1 – 10000	1	100	Ресурс при НТО
Номинальный ток ВВ, А	100 – – 3000	1	650	Ном. ток ВВ
Механический ресурс ВВ (в тысячах)	1 – 10000	1	50	Мех. ресурс ВВ
Ток формирования протокола ресурса ВВ, А	100 – – 20000	1	650	Ток форм. прот.

Таблица 4.14.2 - Месторасположение настроек счетчика ресурса ВВ

Главное меню	Подменю 1	Подменю 2	Подменю 3
Настройки	→	Учета ресурса ВВ	

4.15 Функции доступа и самодиагностики

1) Уровни доступа (УД).

В устройстве предусмотрено три уровня доступа: УД1 - низший, УД2 - средний, УД3 - высший, в зависимости от введенного пароля определяется уровень доступа оператора.

Первый уровень доступа активизируется шестью паролями, второй – пятью паролями, третий уровень доступа активизируется только сервисным паролем. Задание и изменение паролей для активации УД1 и УД2 может быть осуществлено только на третьем уровне доступа.

Информация об измеряемых параметрах и установленных настройках является открытой, ее просмотр осуществляется без ввода паролей.

Если настройка производится через ПУ, то пароль вводится один раз в каждом разделе основного меню при изменении какого-либо параметра данного раздела.

Если настройка производится через терминал, то пароль необходимо ввести один раз, предварительно нажав клавишу «Установить доступ» в верхнем рабочем поле ПО. Устройство автоматически запрещает доступ, если простой программы без работы с ней составляет более двадцати минут.

Возможности оператора с первым уровнем доступа минимальны:

- задание и изменение уставок защит;
- очистка протоколов защит;
- установка и изменение даты и времени;
- управление выключателем с ПУ.

Для оператора с УД2 кроме возможностей, представленных выше, доступно:

- изменение сервисных настроек;
- изменение настроек осциллографа;
- изменение параметров присоединения;
- изменение настроек дискретных входов и выходов;
- изменение настроек управления выключателем.

На данном третьем уровне (УД3) доступа возможно изменение абсолютно всех параметров и настроек устройства, которые определяются пользователем.

Заводские пароли по умолчанию:

- УД1 – «0001»;
- УД2 – «0002»;
- УД3 (сервисный пароль доступа) – «1234».

Таблица 4.15.1 - Месторасположение настроек паролей доступа

Главное меню	Подменю 1	Подменю 2	Подменю 3
Настройки	→	Пароли доступа	

2) Функция самодиагностики.

В процессе работы устройство постоянно выполняет внутреннюю самодиагностику (Рисунок 4.10.1) с целью преждевременного выявления ошибок в аппаратной или программной части. В зависимости от внутренней неисправности могут блокироваться алгоритмы устройства и выходные реле.

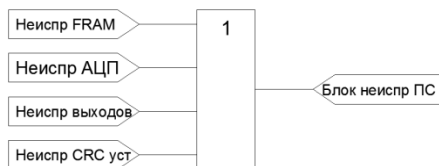


Рисунок 4.15.1 – Функциональная схема сигналов самодиагностики устройства

Внутренняя ошибка отображается в статусе блока, просмотр которого осуществляется в разделе «Самодиагностика» ПУ или во вкладке «Аппаратное состояние» ПО «UPROG».

Кроме внутренних ошибок в статусе ЭСТРА-ПС отображаются информационные биты данных, то есть несущие только информационную нагрузку.

Таблица 4.15.2 - Статусные биты блока ЭСТРА-ПС

№	Наименование	Расшифровка	Последствия	Порядок действий при появлении
1	Ошибка даты / времени	Ошибка формата даты и времени	Неверная дата/время. Фиксация всех событий с ошибочной датой и временем	Задать дату и время
2	Ионистор разряжен	Внутренний источник, необходимый для работы часов, разряжен	При снятии питания время и дата сбрасываются	Выдать на устройство питание и дождаться заряда источника
3	Неисправность FRAM	Неисправность микросхемы памяти	Отказ устройства	Сообщить производителю для замены или ремонта устройства
4	Неисправность NAND	Неисправность микросхемы памяти	Невозможно скачивание и запись осциллограмм и протоколов	
5	Неисправность клавиатуры	Неисправность модуля клавиатуры	Кнопки на клавиатуре управления могут не работать	
6	Неисправность ЦН	Неисправность каналов измерения цепей напряжения	Блокировка защит по напряжению и автоматики	
7	Неисправность АЦП	Неисправность каналов измерения устройства	Неисправность каналов измерения, возможна некорректная работа защит	
8	Неисправность выходов	Неисправность каналов управления выходными реле	Выходные реле могут не работать	
9	Неисправность CRC блока «Уставок»	Ошибка контрольной суммы блоков уставок	Возможна некорректная работа защит	

5 КОМПЛЕКТ ПОСТАВКИ, МАРКИРОВКА, УПАКОВКА

5.1 Комплект поставки

Наименование	Количество
Микроконтроллерный блок защиты пунктов секционирования ЭСТРА-ПС, ЭСТРА-ПС-1	1 шт
Ответные части разъемов	1 комплект
Кабель USB	1 шт
Паспорт	1 экземпляр
Руководство по эксплуатации	По запросу
Программное обеспечение	По запросу

5.2 Маркировка

1) Маркировка блока выполнена на задней стороне корпуса в соответствии с ГОСТ 18620-86. На маркировке указаны основные данные блока:

- обозначение изделия;
- дата изготовления;
- заводской номер;
- напряжение и частота питающей сети;
- товарный знак предприятия-изготовителя;
- нумерация разъемов и назначение контактов блока;
- обозначение вывода защитного заземления.

2) Маркировка транспортной тары наносится транспортной компанией и содержит основные, дополнительные и информационные надписи, и манипуляционные знаки согласно ГОСТ 14192-96.

5.3 Упаковка

1) Устройство упаковано в коробку, в ней осуществляется транспортирование.

2) Снятие транспортной тары должно производиться с соблюдением манипуляционных знаков.

6 ИСПОЛЬЗОВАНИЕ ПО НАЗНАЧЕНИЮ

6.1 Эксплуатационные ограничения

1) Климатические условия эксплуатации устройства указаны в разделе 2 настоящего РЭ, эксплуатационные технические характеристики не должны превышать значений, приведенных в разделе 2.

2) Эксплуатация устройства блока осуществляется в соответствии с «Правилами технической эксплуатации электрических станций и сетей» и настоящим «Руководством по эксплуатации».

3) Возможность работы устройства в условиях, отличных от указанных в настоящем «Руководстве по эксплуатации», должна согласовываться с предприятием-изготовителем.

6.2 Подготовка устройства к использованию

6.2.1 Меры безопасности при подготовке устройства к использованию

1) При эксплуатации устройства следует руководствоваться «Правилами техники безопасности при эксплуатации электроустановок, электрических станций и подстанций», а также настоящим «Руководством по эксплуатации».

2) К эксплуатации и обслуживанию устройства допускаются лица, изучившие настоящее РЭ, паспорт и прошедшие специальную подготовку в области микропроцессорных устройств релейной защиты и автоматики.

3) Опасным фактором при эксплуатации устройства является напряжение оперативного питания 220В. Все работы на зажимах устройства следует производить в обесточенном состоянии.

4) Заземление и защитные меры безопасности должны выполняться в соответствии с требованиями действующих "Правил устройства электроустановок". Для заземления устройства на корпусе блока защиты предусмотрен специальный заземляющий винт, который используется для подключения к заземляющему контуру.

5) Запрещается эксплуатировать устройства в условиях и режимах, отличных от требований настоящих РЭ и ТУ.

6) Запрещается производить смену деталей под напряжением во время ремонта.

7) Лица, допущенные к работе с устройством, должны проходить ежегодную проверку знаний по технике безопасности.

6.2.2 Размещение и монтаж

1) Внешний вид блока защиты, габаритные и установочные размеры приведены в ПРИЛОЖЕНИИ Г.

2) Объем и последовательность монтажа устройства:

- снять упаковку, проверить блок на наличие механических повреждений;
- установить блок защиты в релейный отсек присоединения;
- подключить к блоку внешние цепи, проверить соответствие собранной схемы технической документации на устройство;
- проверить надежность затяжки болтовых соединений.

3) Все работы по монтажу, демонтажу и эксплуатации блока должны выполняться в соответствии с действующими «Межотраслевыми правилами по охране труда (правилами безопасности) при эксплуатации электроустановок», а также действующими ведомственными инструкциями.

6.3 Текущий ремонт

1) Устройство является восстанавливаемым и ремонтпригодным. Ремонтпригодность устройства обеспечивается:

- модульной конструкцией, позволяющей быстро заменить неисправный блок на исправный на месте установки;
- внутренней самодиагностикой, позволяющей быстро выявлять факт неисправности и определять неисправный элемент;

2) Ремонт устройства в период гарантийной эксплуатации производится заводом-изготовителем. В последующие годы эксплуатации ремонт производится по договору с заводом-изготовителем квалифицированными специалистами, аттестованными на право ремонта микропроцессорных устройств.

6.4 Хранение

1) Устройство до введения в эксплуатацию хранится на складе в упаковке предприятия – изготовителя, условия хранения – 2(С) по ГОСТ 15150. Изделие без упаковки хранится при температуре окружающей среды 0 до 40°C и относительной влажности не более 80% (при температуре 25°C).

2) В помещениях для хранения содержание пыли, паров кислот и щелочей, агрессивных газов и других вредных примесей, вызывающих коррозию, не должно

превышать содержание коррозионно-активных агентов для атмосферы типа I по ГОСТ 15150-69.

3) Срок хранения устройства в упаковке изготовителя 12 месяцев.

4) При снятии блока с хранения в условиях пониженной температуры необходимо выдержать его в упаковке не менее двух часов при комнатной температуре.

6.5 Транспортирование

1) Изделие транспортируется в крытых железнодорожных вагонах, перевозится автомобильным транспортом с защитой от дождя и снега, а также транспортируется в герметизированных отапливаемых отсеках самолетов. При перевозке в железнодорожных вагонах вид отправки - мелкий, малотоннажный.

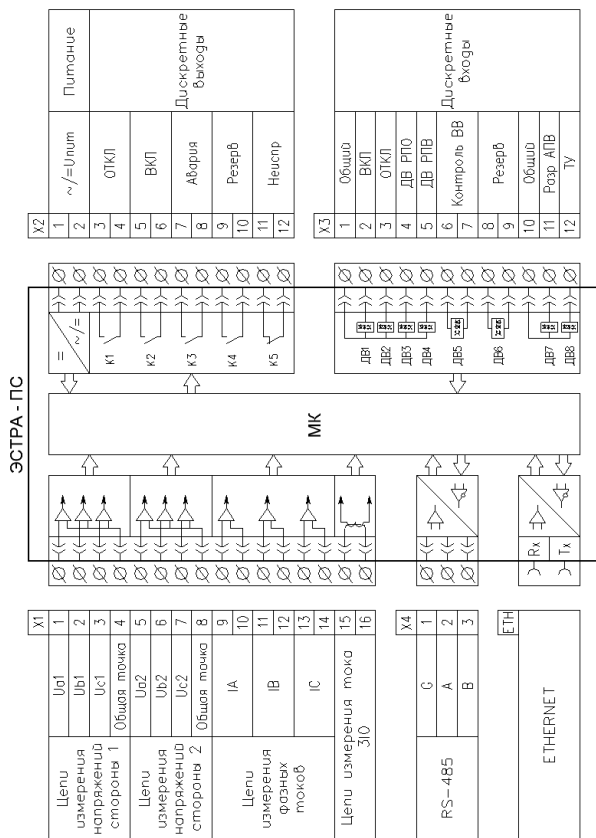
2) Климатические условия транспортирования блока являются такими же, как при хранении.

6.6 Утилизация

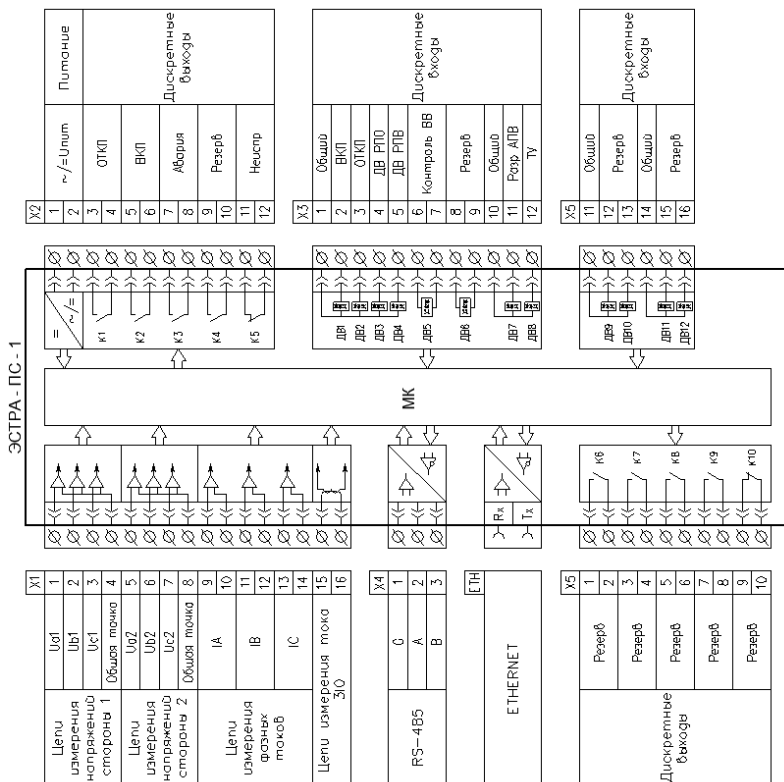
Устройство не содержит веществ и компонентов, вредно влияющих на окружающую среду и здоровье человека, поэтому особых мер по защите при утилизации не требуется.

ПРИЛОЖЕНИЕ А

Внешние цепи ЭСТРА-ПС



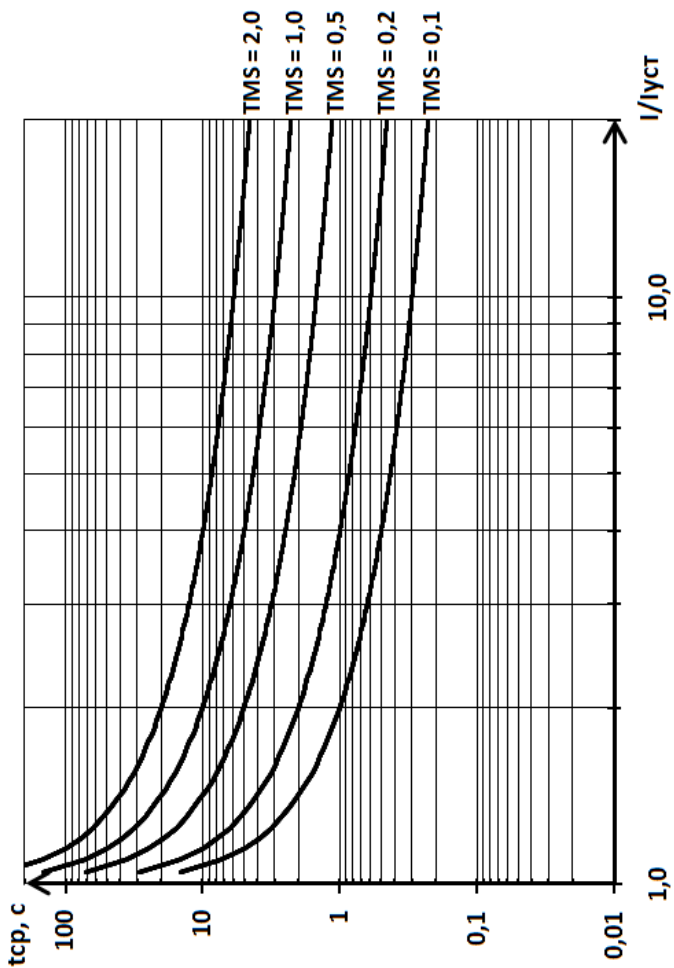
Внешние цепи ЭСТРА-ПС-1



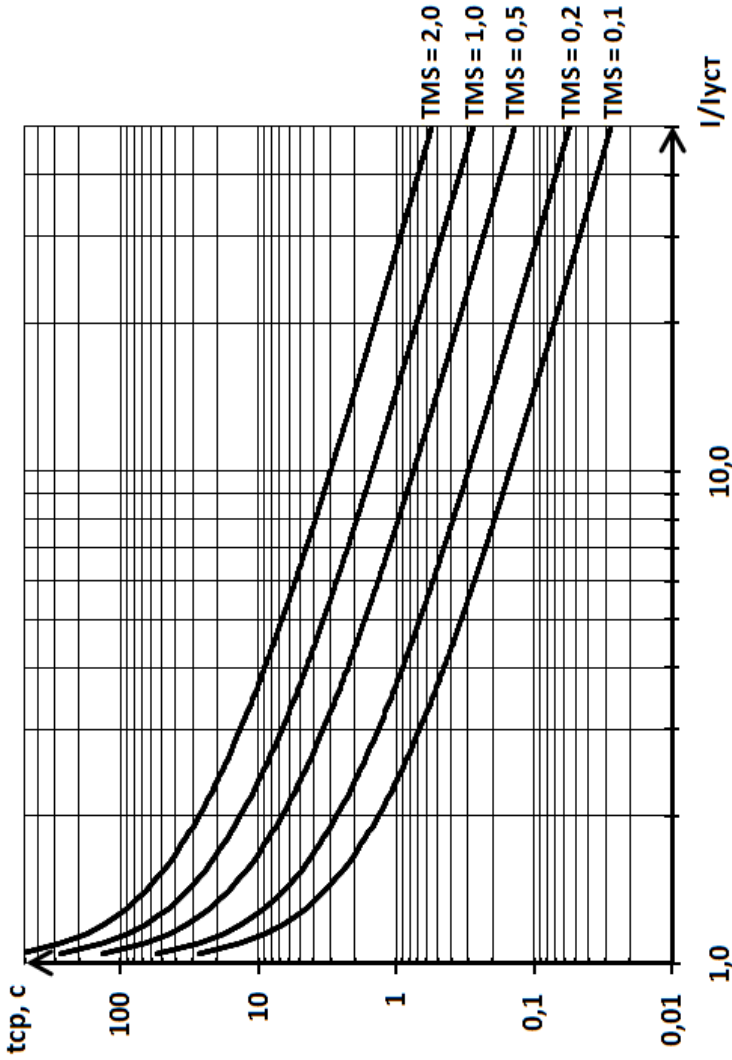
ПРИЛОЖЕНИЕ Б

Графики токозависимых характеристик срабатывания

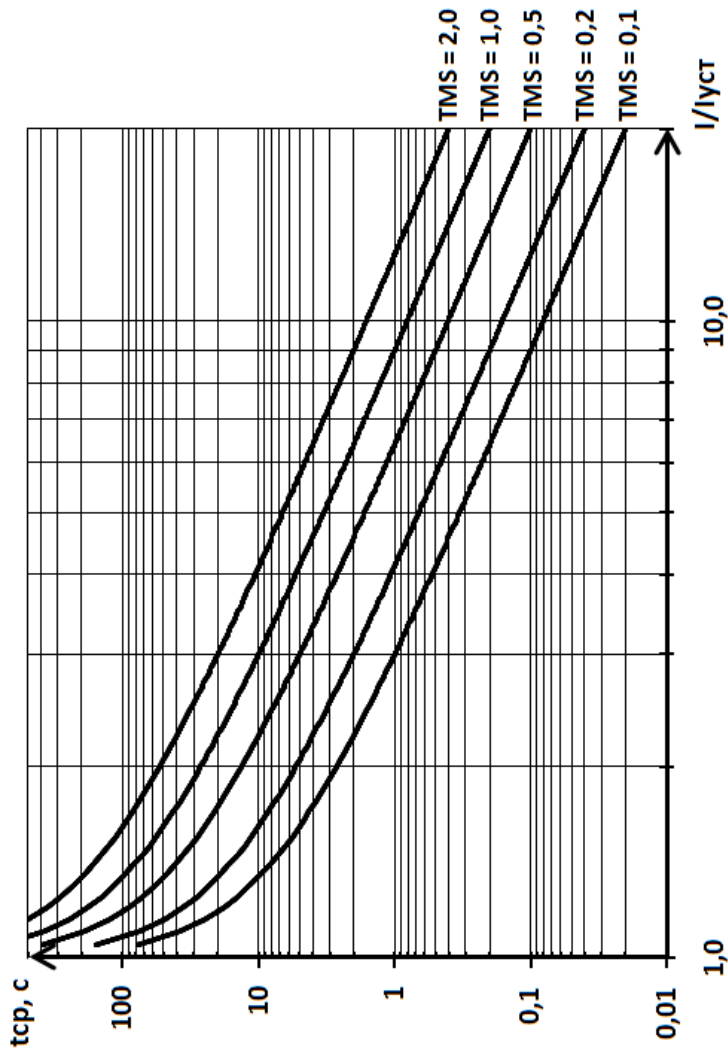
Инверсная характеристика



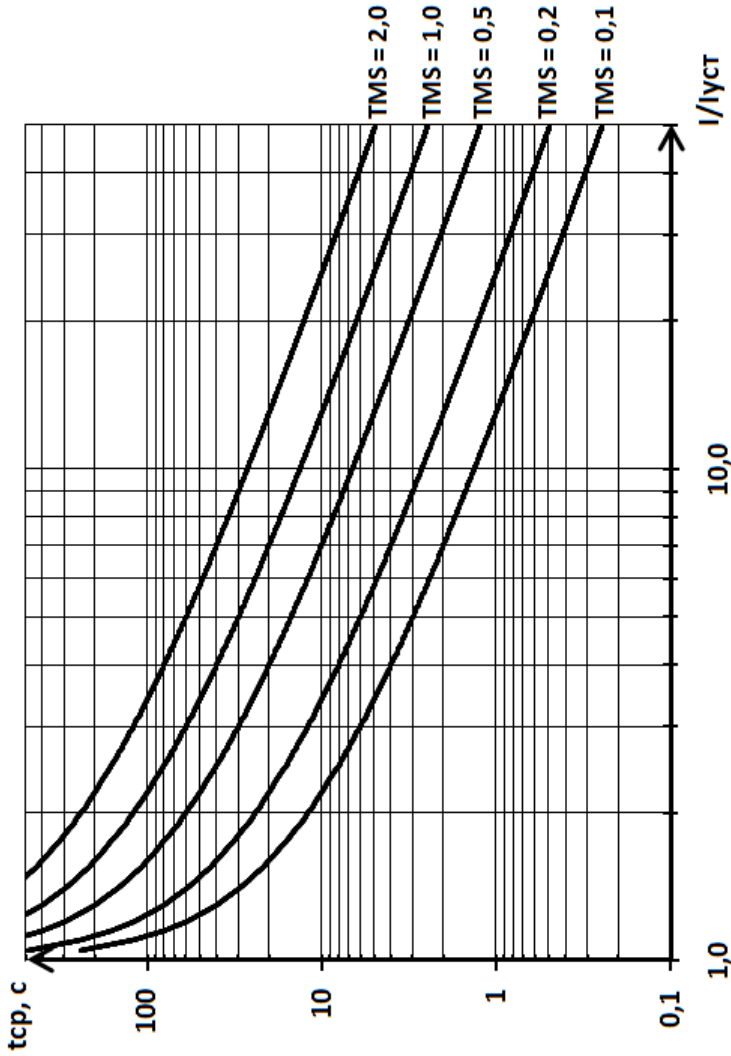
Сильно инверсная характеристика



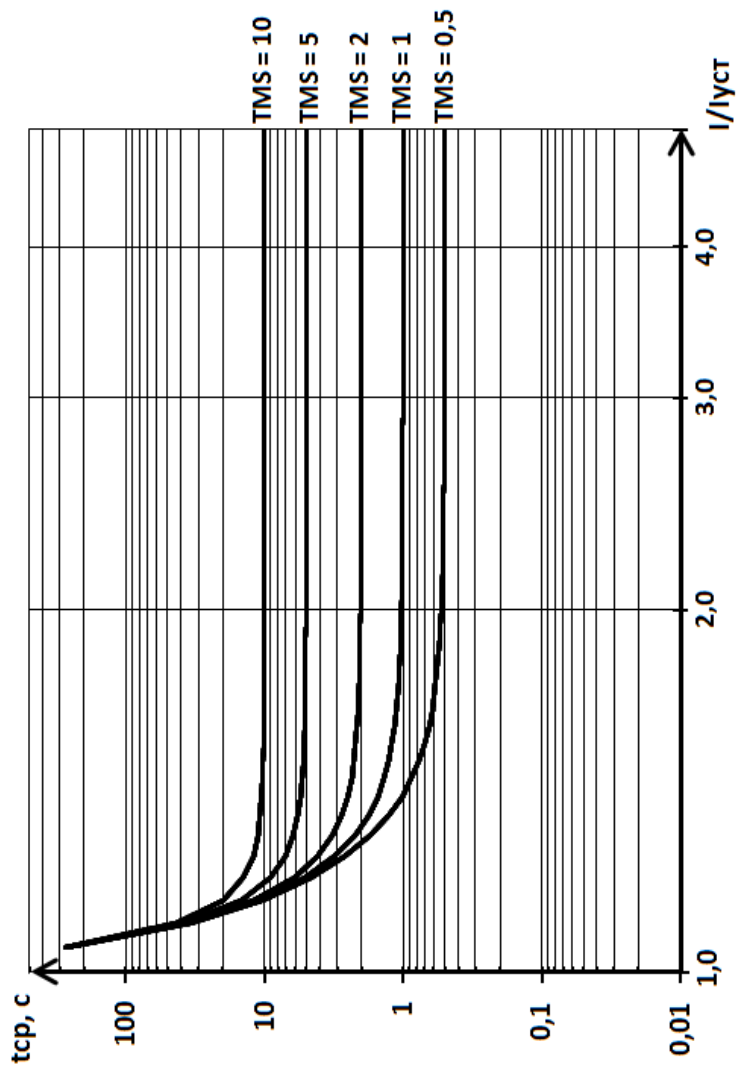
Чрезвычайно инверсная характеристика



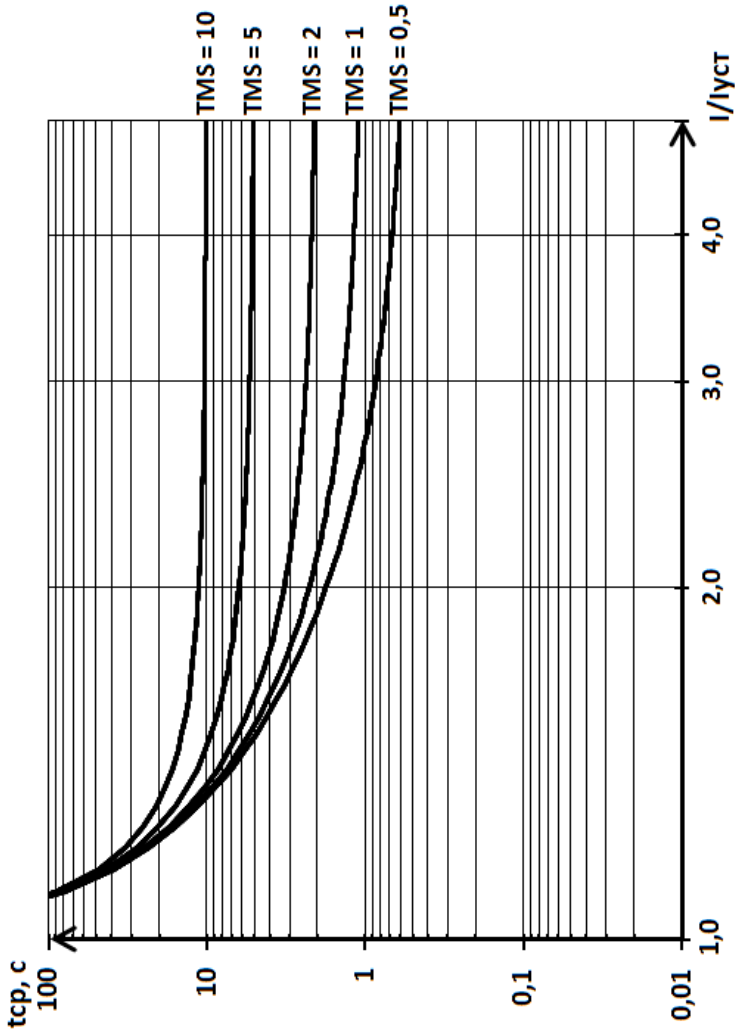
Длительно инверсная характеристика



Крутая характеристика



Пологая характеристика



Описание модификаторов ВТХ

Таблица Б.1 - Модификаторы характеристик срабатывания

Наименование	Назначение
«TMS» Коэффициент по времени	Позволяет выбрать из семейства характеристик определенную характеристику. Чем больше коэффициент, тем выше располагается характеристика срабатывания и больше время срабатывания при одинаковом токе.
«Тдоп» Дополнительная выдержка времени	Дополнительно увеличивает время срабатывания. Поднимает характеристику срабатывания вверх.
«Tmax» Максимальное время срабатывания	Ограничивает максимальное время срабатывания защиты. Если расчетное время срабатывания больше, чем это значение, то время срабатывания будет равно этой уставке.
«Tmin» Минимальное время срабатывания	Ограничивает минимальное время срабатывания защиты. Если расчетное время срабатывания меньше, чем это значение, то время срабатывания будет равно этой уставке.
«Imax» Максимальный ток срабатывания	Ограничивает максимальное значение тока, который используется при расчете времени срабатывания. Если фактическое значение тока больше, то в формуле будет использоваться эта уставка.

При нулевых значениях модификаторов ВТХ эти уставки не используются при расчете времени срабатывания.

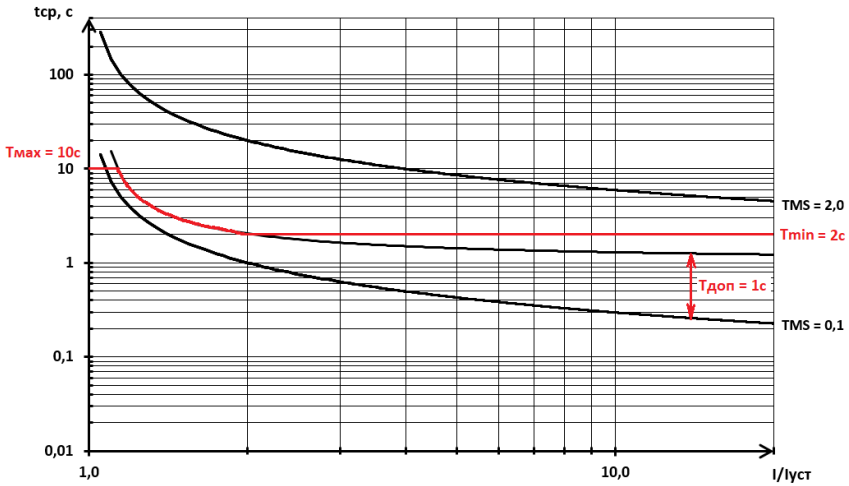


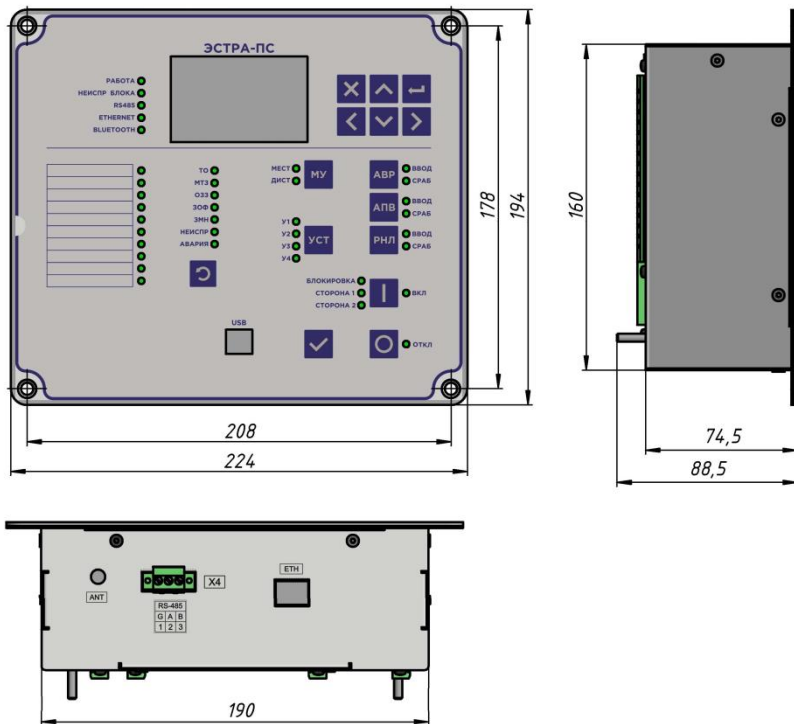
Рисунок Б.1 – Пример изменения ВТХ срабатывания
(итоговая характеристика выделена красным цветом)

ПРИЛОЖЕНИЕ В**Список внутренних сигналов, назначаемых на дискретные входы**

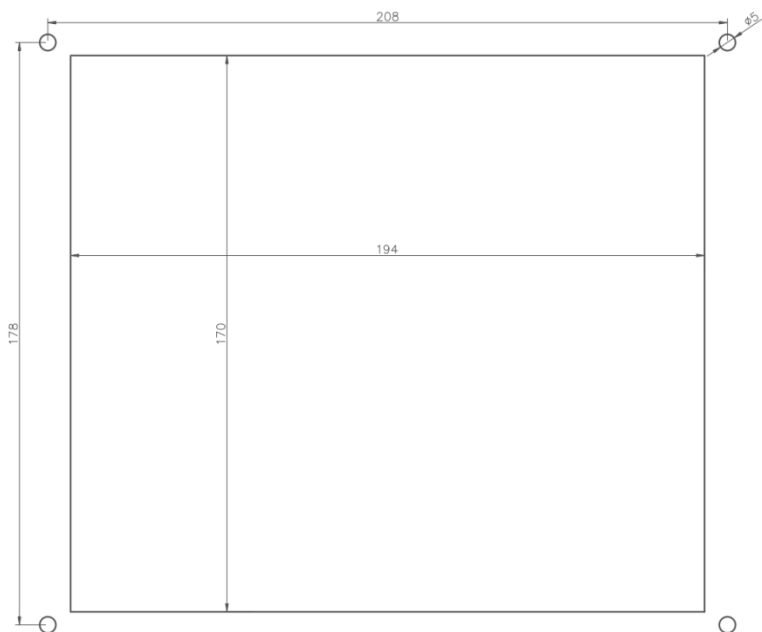
Наименование сигнала	Наименование сигнала
Авт ст1	ДВ ЛЗШ1
Авт ст2	ДВ ЛЗШ2
ДВ Уст2	ДВ ЛЗТ
Блок МТЗ	Разр УРОВ
ДВ ВО-1	Внеш УРОВ1
ДВ ВО-2	Внеш УРОВ2
Контроль ВВ	
ДВ РПО	
ДВ РПВ	
ВКЛ	
ОТКЛ	
ДВ БЛК	
Внеш ОТКЛ	
Внеш ВКЛ	
ТУ	
МУ	
Уставки 1	
Уставки 2	
Уставки 3	
Уставки 4	
Разр АПВ	
Разр АВР	

ПРИЛОЖЕНИЕ Г

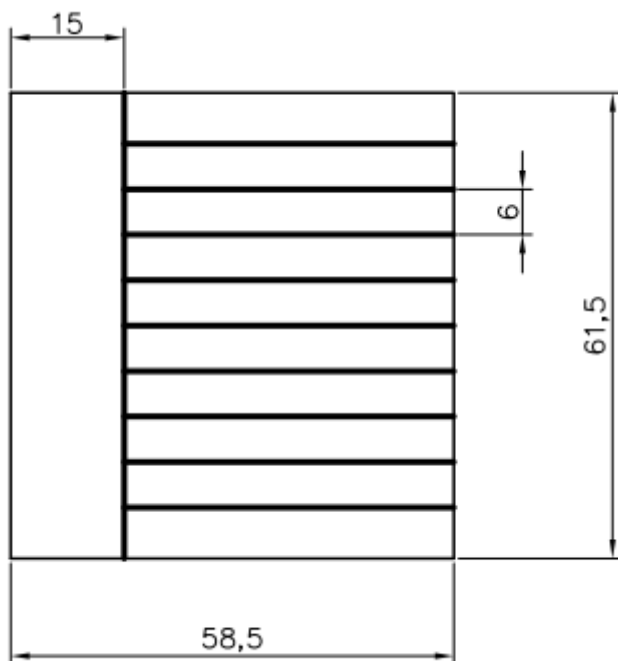
Габаритный чертеж корпуса блоков ЭСТРА-ПС и ЭСТРА-ПС-1



Размеры выреза под корпус блока защиты

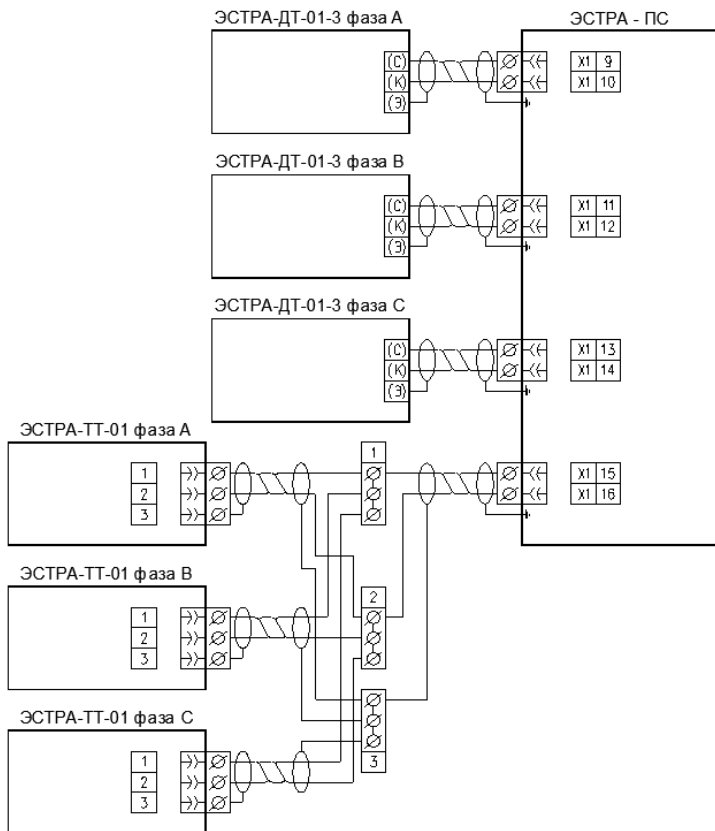


Размеры вкладыша для лицевой панели (масштаб 1:1)

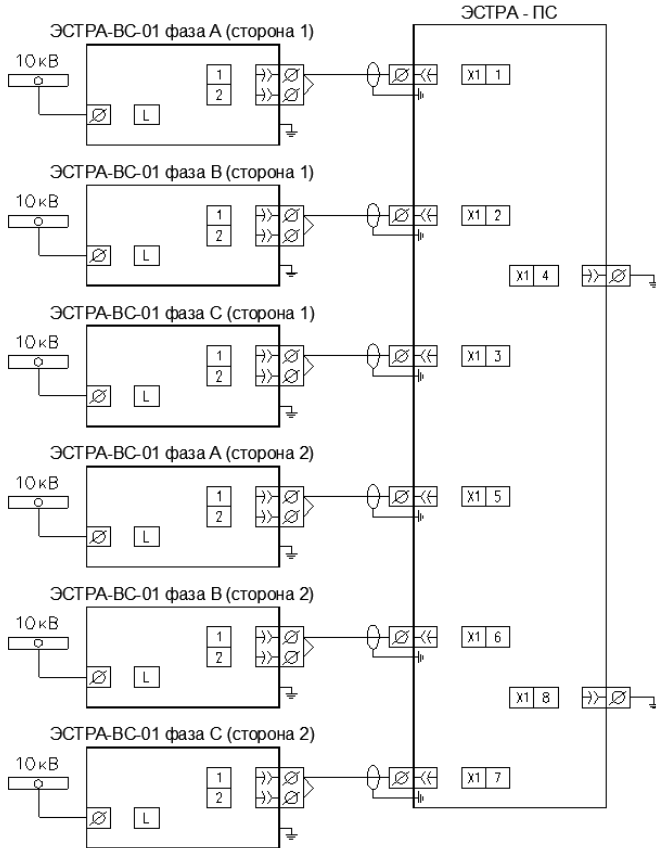


ПРИЛОЖЕНИЕ Д

Подключение цепей тока к ЭСТРА-ПС и ЭСТРА-ПС-1



Подключение цепей напряжения к ЭСТРА-ПС и ЭСТРА-ПС-1



ПРИЛОЖЕНИЕ Е

Методика проверки работоспособности функций защит и автоматики в ходе пуско-наладочных работ в составе реклоузера

В ходе испытаний проверяются:

- уставки срабатывания и возврата пусковых органов по току и напряжению;
- времена срабатывания защит;
- светодиодная индикация и аварийные сообщения на лицевой панели устройства.

Полученные в результате проверок данные заносятся в протокол пуско-наладочных работ. Допускается не проверять функционал РЗиА, который не будет использоваться при дальнейшей эксплуатации.

Для удобства все работы рекомендуется проводить с помощью ноутбука с установленным ПО «UPROG». Подключение ноутбука к блоку защиты может осуществляться через интерфейс USB, через преобразователь USB/RS485 или через порт Ethernet.

1. Подключение сигналов тока и напряжения.

Измерение фазных токов в устройствах МКЗП-ПС, МКЗП-ПС 2.0 и ЭСТРА-ПС осуществляется с помощью катушек Роговского. Поэтому подключение токовых сигналов от испытательной установки осуществляется непосредственно на высоковольтные выводы реклоузера.

Измерение токов нулевой последовательности осуществляется защитой с помощью фильтра токов нулевой последовательности или расчетным способом из суммы мгновенных значений фазных токов. Для проверки защит от ОЗЗ достаточно задать токовый сигнал через одну фазу высоковольтного модуля (Рисунок Е1).

Для корректной работы устройства в области ожидаемых токов нагрузки предусмотрены уставки «**Iном**» и «**3Iо_max**». Данные уставки предназначены для подстройки измерительных каналов защиты под диапазон возможных токов на данном присоединении. Рекомендуется задавать уставку «**Iном**» как максимальное ожидаемое значение тока нагрузки на данном присоединении, а «**3Iо_max**» - как пятикратное значение тока срабатывания защиты от ОЗЗ. Тогда фактические диапазоны измерения токов будут составлять:

- $0,1 \cdot I_{ном}$ до $20 \cdot I_{ном}$ для фазных токов;
- $0,005 \cdot 3I_{о_max}$ до $3I_{о_max}$ (первичные величины) при использовании ФТНП.

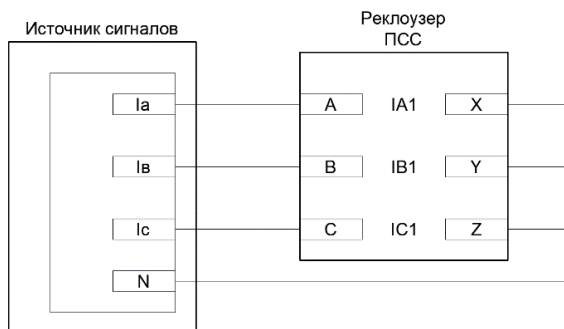


Рисунок Е1 – Подключение цепей тока к МКЗП от трехфазного источника сигналов

В устройствах МКЗП-ПС, МКЗП-ПС 2.0 и ЭСТРА-ПС измерение напряжений на шинах реклоузера осуществляется с помощью резистивных высоковольтных делителей. Для этого предусмотрены две трехфазные группы цепей напряжения, каждая из которых измеряет три фазных напряжения с одной из сторон пункта секционирования.

При пуско-наладочных работах для проверки функций защит по напряжению и автоматики АВР, ВНР, АЧР при отсутствии возможности выдачи высокого напряжения на шины высоковольтного модуля можно использовать лабораторный источник сигналов, который может сформировать трехфазную систему напряжений. В этом случае ответную часть разъема с подключенными датчиками напряжений необходимо отключить от блока МКЗП. Далее, через балластные резисторы, на входные цепи измерения напряжений на блоке МКЗП необходимо подключить трехфазную группу напряжений от лабораторного источника сигналов (Рисунок Е2). Для имитации высоковольтного напряжения 10кВ при выходном напряжении от источника сигналов 57,7В необходимо подключить резисторы номиналом порядка 400кОм.

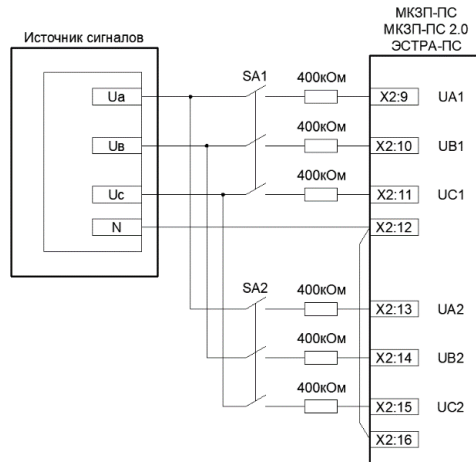


Рисунок E2 – Подключение цепей напряжения к МКЗП от трехфазного источника сигналов

2. Ввод типовых настроек блока защиты.

Перед проведением испытаний реклоузера необходимо установить настройки блока МКЗП в соответствии со схемой подключения. Типовые настройки блока приведены в Таблице E1.

Таблица Е1 – Уставки и настройки блока защиты

Название параметра настройки (уставки)	Вводимое значение	Примечание
Настройки дискретных входов		
ВКЛ	Задать номер дискретного входа в соот- ветствии со схемой под- ключения	Вход приема команды включения
ОТКЛ		Вход приема команды отключения
ДВ РПО		Входы блок-контактов положения вы- ключателя
ДВ РПВ		
Контроль ВВ		Контроль исправности БУ ВВ или наличие напряжения на шинках взвода пружин привода
Авт ТН		Контроль положения автомата цепей напряжения (при наличии)
Разр АПВ		Разрешение работы автоматики повтор- ного включения
Разр АЧР		Разрешение работы автоматики частот- ной разгрузки
Разр АВР (Ввод АВР)		Разрешение работы автоматики включе- ния резерва
Настройки дискретных выходов		
К1	ОТКЛ	Реле отключения ВВ
К2	ВКЛ	Реле включения ВВ
К3	Пуск защиты	На данное реле необходимо настроить пуск защиты, которая будет проверяться

Таблица Е1 – Уставки и настройки блока защиты (продолжение)

Настройки диагностики и управления выключателем		
Определение положения ВВ	по РПО/РПВ	Определение положения выключателя по двум сигналам
Время срабатывания НЦУ	10.00с	Задержка на формирование сигнала «Неисправность цепей управления»
Отказ ВВ	Выведен	Функции диагностики выключателя могут быть введены в работу (на усмотрение эксплуатирующей организации)
ОТКЛ от ДВ БЛК	Выведен	
СП ОТКЛ	Выведен	
Настройки присоединения		
Уном	10.0кВ	Номинальное напряжение реклоузера
Тип реклоузера	1-ИП	Указать тип реклоузера при необходимости
Рабочая группа уставок	Уставки 1	---
Цепи напряжения «Сторона 2»	Подключено	При наличии датчиков на второй стороне

3. Проверка ступеней МТЗ.

Максимальные токовые защиты предназначены для защиты от междуфазных коротких замыканий. В устройстве предусмотрены по четыре ступени МТЗ для прямого и обратного направления мощности.

Для измерения тока срабатывания проверочный сигнал плавно повышается до значения, заданного уставкой защиты. При необходимости можно вывести из действия защиты на отключение соответствующим программным переключателем. Фиксация срабатывания пускового органа защиты, действующей без выдержки времени, может производиться по срабатыванию выходного реле либо по состоянию пусковых органов, отображенных на дисплее компьютера. При превышении тока заданной уставки фиксируется срабатывание пускового органа по появлению метки красного цвета в меню «Статусы», при возврате – появляется метка серого цвета.

При использовании пуска по напряжению для МТЗ необходимо ввести в настройках защиты соответствующий ключ в работу. Проверка пускового органа по напряжению осуществляется путем плавного снижения проверочного сигнала до значения уставки. Пусковой орган по току при этом должен находиться в сработанном состоянии.

Проверка работоспособности направленных защит осуществляется путем одновременной подачи сигналов тока и напряжения. Для этого в настройках МТЗ необходимо указать угол максимальной чувствительности, а также ввести в работу орган направления мощности (направленность) для МТЗ со знаком «+» и со знаком «-». В таком случае в прямом направлении мощности будут работать ступени со знаком «+», а в обратном направлении мощности – со знаком «-» (КЗ «за спиной»).

Для всех пусковых органов максимального действия принят коэффициент возврата равным 0,95. Для пусковых органов минимального действия коэффициент возврата равен 1,05. Результаты испытаний заносятся в Таблицы Е2, Е3.

При срабатывании МТЗ на лицевой панели устройства должен загореться соответствующий светодиод, а на индикаторе появиться сообщение с указанием номера сработавшей ступени.

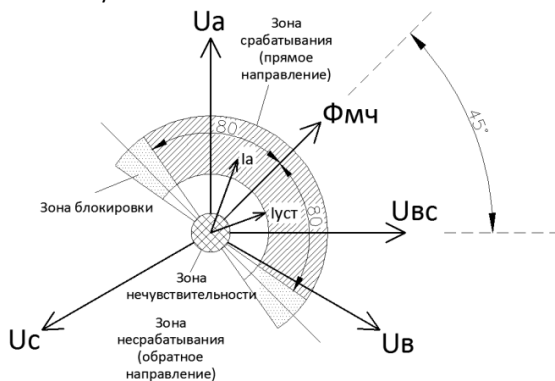


Рисунок Е3 – Работа ОНМ МТЗ

Таблица Е2 – Результаты испытаний МТЗ

Проверка МТЗ								
Ступень	Уставки			Результаты испытаний				
	I _{сп} , А	t _{ср} , с	U _{ср} , В	I _{сп} , А	t _{ср} , с	U _{ср} , В	Кв по U	Кв по I
МТЗ-1								
МТЗ-2								
МТЗ-3								
МТЗ-4								

Таблица Е3 – Результаты испытаний ОНМ МТЗ

Проверка ОНМ МТЗ			
	Уставки	Результаты испытаний	
	Гмч, град	Начало зоны срабатывания, град	Конец зоны срабатывания, град
Диапазон работы			

4. Проверка защиты от ОЗЗ.

ЗЗ предназначена для защиты от однофазных замыканий на землю. Предусмотрено по две ступени от ОЗЗ в каждом направлении мощности.

Перед выполнением проверки необходимо:

- ввести в действие ЗЗ программным переключателем, установить тип защиты как «ЗЮ» или «Токовая»;
- задать уставку по току.

Для измерения тока срабатывания проверочный сигнал плавно повышается до значения, заданного уставкой защиты. Пуск и срабатывание контролируется аналогично проверке МТЗ.

Для проверки защиты от ОЗЗ с пуском по напряжению в настройках необходимо указать тип защиты как «ЗЮ+ЗУо» или «Токовая с пуском по напряжению». Проверка работоспособности осуществляется аналогично МТЗ с пуском по напряжению. При проверке защиты необходимо также проверить функцию перехода защиты в токовый режим. Для этого необходимо:

- ввести в работу функцию контроля цепей напряжения (КЦН);
- задать ток нагрузки больше уставки срабатывания функции КЦН, при этом ток нулевой последовательности должен быть больше, чем уставка срабатывания ЗЗ, а напряжение нулевой последовательности отсутствовать;
- снять сигналы напряжений, после чего должна сработать функция КЦН и отработать ЗЗ в токовом режиме.

Для проверки направленной защиты от ОЗЗ в настройках необходимо указать тип защиты как «Направленная». Проверка работоспособности осуществляется аналогично направленной МТЗ. В прямом направлении мощности будут работать ступени ЗЗ-1+ и ЗЗ-2+, а в обратном – ЗЗ-1- и ЗЗ-2-.

Результаты испытаний заносятся в Таблицы Е4, Е5.

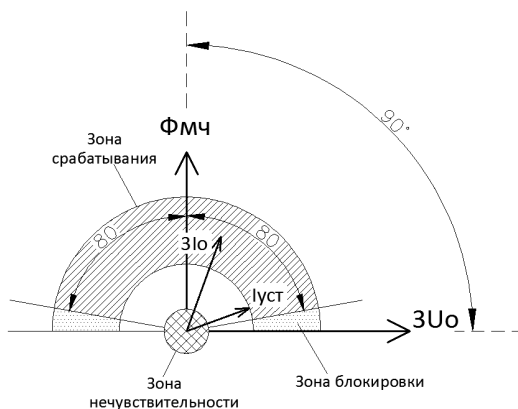


Рисунок Е4 – Работа ОНМ 33

Таблица Е4 – Результаты испытаний 33

Проверка 33								
Ступень	Уставки			Результаты испытаний				
	I _{ср} , А	t _{ср} , с	U _{ср} , В	I _{ср} , А	t _{ср} , с	U _{ср} , В	Кв по U	Кв по I
33-1								
33-2								

Таблица Е5 – Результаты испытаний ОНМ 33

Проверка ОНМ 33			
	Уставки	Результаты испытаний	
	Фмч, град	Начало зоны срабатывания, град	Конец зоны срабатывания, град
Диапазон работы			

5. Проверка защиты от обрыва фаз.

ЗНФ предназначена для защиты двигательной нагрузки от неполнофазных режимов работы. Для проверки защиты необходимо ввести ее в работу, задать уставку по току обратной последовательности (например, 10%) и выдержку времени.

Далее, установить симметричный ток в фазах и проверить правильность вычисления тока обратной последовательности и чередования фаз: ток обратной последовательности (I₂) должен быть близок к нулю, а ток прямой последовательности (I₁) равен фазному току (все токи вычисляются в первичных значениях).

Увеличивая ток в одной фазе, убедиться в срабатывании пускового органа защиты при достижении уровня несимметрии (N_i) заданной уставки и с выдержкой времени – в срабатывании выходного органа.

Далее, восстановить исходный режим. Произвести обрыв одной фазы по току. Уровень несимметрии должен составить около 58%.

Результаты испытаний заносятся в Таблицу Е6.

Таблица Е6 – Результаты испытаний ЗНФ

Защита от несимметрии фазных токов							
Наименование	Уставки			Результаты испытаний			
	N _{ср} , %	I _{ср} , А	t _{ср} , с	N _{ср} , %	I _{ср} , А	t _{ср} , с	Кв по I
ЗНФ							

6. Автоматика управления выключателем.

Проверка исправности прохождения команд управления выключателем производится с помощью кнопок (ключа) управления, выходные контакты которых должны быть подключены на соответствующие дискретные входы блока защиты. При исправных цепях коммутационный аппарат должен выполнять команды управления.

Имитация отказа выполнения команд может быть произведена путем отбрасывания цепей управления от блока управления (привода) выключателем. В таком случае блок защиты должен сформировать сигнал неисправности «Отказ ВВ».

Имитация неисправности цепей контроля положения выключателя (сигналы РПО и РПВ) производится путем отключения блок-контактов ВВ от дискретных входов устройства. Через выдержку времени блок должен сформировать сигнал неисправности «Неисправность цепей управления (НЦУ)».

Имитация неисправности блока управления или наличия питания на шинках привода может быть произведена путем отключения питания от коммутационного аппарата и его модуля управления. В таком случае блок защиты должен сформировать сигнал неисправности «Неиспр ШП/БУ».

7. Автоматическая частотная разгрузка.

Автоматическая частотная разгрузка предназначена для отключения части ответственных потребителей при возникновении дефицита активной мощности в энергосистеме.

Для проверки защиты необходимо ввести ее в работу, задать уставку по частоте срабатывания. При проверке необходимо выдать сигналы напряжения таким образом, чтобы блок отображал номинальные значения напряжения. Далее необходимо настроить источник сигналов таким образом, чтобы частота напряжения плавно снижалась со скоростью 1-2Гц/с. При снижении частоты ниже уставки срабатывания должно произойти срабатывание защиты. Порог возврата защиты проверяется обратным способом – при плавном повышении частоты. Коэффициент возврата для пусковых органов максимального действия по частоте составляет +0,1Гц.

Результаты испытаний заносятся в Таблицу Е7.

Таблица Е7 – Результаты испытаний АЧР

Проверка АЧР					
Название	Уставки		Результаты испытаний		
	Fcp, В	tcp, с	Fcp, В	tcp, с	Кв по F
АЧР-1					
АЧР-2					

8. Автоматическое повторное включение.

Для ввода в работу АПВ необходимо разрешить его действие внешним переключателем. В настройках 33-1 указать режим работы защиты на «ОТКЛ с АПВ». Далее необходимо:

- задать уставку по времени срабатывания АПВ (около 2-х секунд, чтобы успеть задать режим успешного АПВ) и по времени готовности АПВ;
- количество циклов АПВ – однократное;
- включить выключатель.

По истечении времени готовности АПВ плавно увеличить ток до срабатывания 33. После отключения выключателя снять ток и убедиться в успешном срабатывании АПВ.

Вывести из действия 33-1 и ввести – МТЗ-1 с заданными уставками по току и времени (1 секунда), указать режим работы защиты на «ОТКЛ с АПВ». Включить выключатель и ввести в действие УМТЗ.

По истечении времени готовности АПВ плавно увеличить ток до срабатывания МТЗ-1. Убедиться в срабатывании АПВ и последующем отключении выключателя. Не снимая сигналов по току, убедиться в повторном срабатывании МТЗ без выдержки времени (работа с ускорением).

В этих же условиях проверить, что АПВ не срабатывает при отключении выключателя защитой до истечения выдержки времени готовности АПВ и при наличии сигнала «Блок ВКЛ».

Вывести из действия МТЗ-1. Ввести в работу функцию «Внеш ОТКЛ-1» и задать её действие на отключение. В настройках АПВ разрешить работу автоматики при работе внешних защит и задать время сброса АПВ 5 секунд. Включить выключатель и по истечении времени готовности АПВ выдать сигнал внешнего отключения. Не снимая сигнала «Внеш ОТКЛ-1» проверить, что после отключения выключателя через выдержку сброса АПВ происходит его сброс и последующая блокировка.

Результаты испытаний заносятся в Таблицу Е8.

Таблица Е8 – Результаты испытаний АПВ

Проверка АПВ						
Название	Уставки			Результаты испытаний		
	tcp, с	trot, с	tcбр, с	tcp, с	trot, с	tcбр, с
АПВ-1						
АПВ-2						
ВО-1						